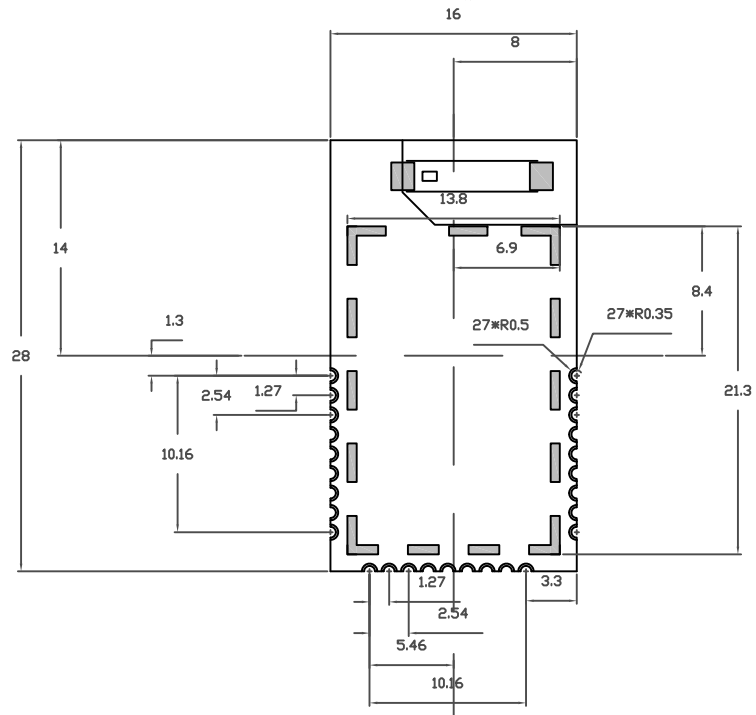
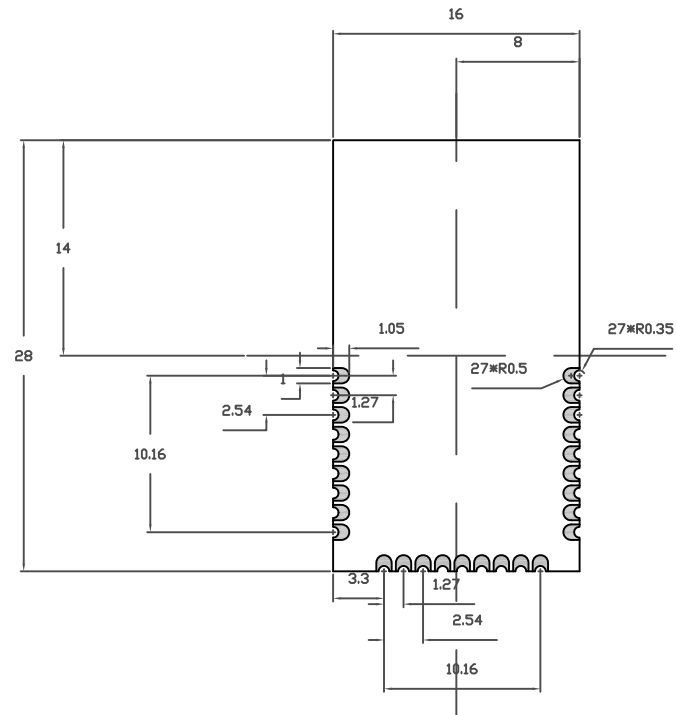


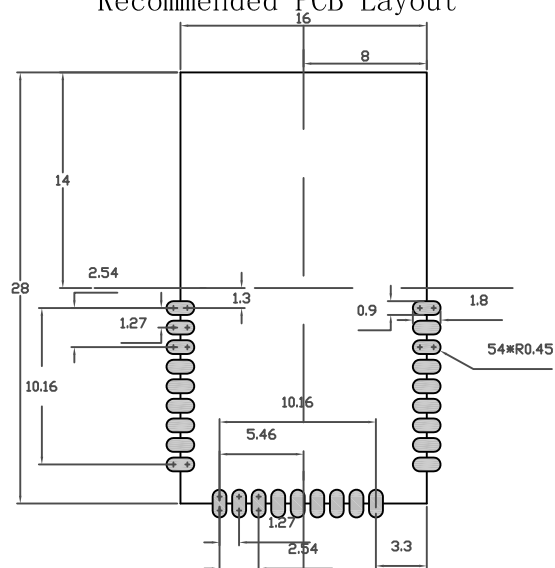
TOP 视图



BOTTOM 视图



Recommended PCB Layout



通用型号	ZM5168P2-#系列					
产品名称	ZM5168P2-1 V1.01 PCB外形	零件名称				
设计	王儒娇	日期	2014-8-14	图号		
审核		日期		版本	V1.01	
批准		日期		页数	1	
广州致远电子股份有限公司					材料	
					单位	mm
					比例	1:1
					幅面	