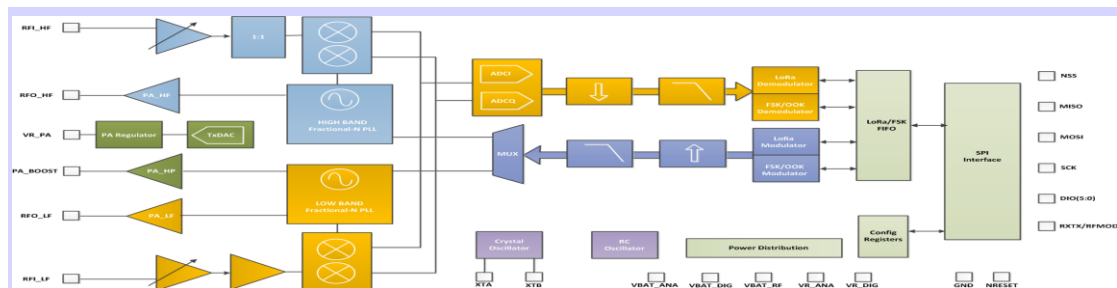


**SX1276/77/78——137MHz 至 1020MHz 低功耗远距离收发器**

**概述**

SX1276/77/78 收发器主要采用 LoRa™ 远程调制解调器，用于超长距离扩频通信，抗干扰性强，能够最大限度降低电流消耗。

借助升特的 LoRa™ 专利调制技术，SX1276/77/78 采用低成本的晶体和物料即可获得超过-148dBm 的高灵敏度。此外，高灵敏度与+20dBm 功率放大器的集成使这些器件的链路预算达到了行业领先水平，成为远距离传输和对可靠性要求极高的应用的最佳选择。相较传统调制技术，LoRa™ 调制技术在抗阻塞和选择性方面也具有明显优势，解决了传统设计方案无法同时兼顾距离、抗干扰和功耗的问题。

这些器件还支持 WM-Bus 和 IEEE802.15.4g 等系统的高性能(G)FSK 模式。与同类器件相比，SX1276/77/78 在大幅降低电流消耗的基础上，还显著优化了相位噪声、选择性、接收机线性度、三阶输入截取点（IIP3）等各项性能。

**订购信息**

产品编号	运送方式	起订量/多次
SX1276IMLTRT	T&R	3000 片
SX1277IMLTRT	T&R	3000 片
SX1278IMLTRT	T&R	3000 片

- ◆ QFN-28 封装——工作条件【-40; +85°C】
- ◆ 无铅、无卤、符合 RoHS/WEEE 标准产品

修订版 1, 2013 年 9 月

©2013 Semtech Corporation

**关键产品特性**

- ◆ LoRa™ 调制解调器
- ◆ 最大链路预算可达 168dB
- ◆ +20dBm-100mW 电压变化时恒定的射频功率输出
- ◆ +14dBm 的高效率功率放大器
- ◆ 可编程比特率高达 300kbps
- ◆ 高灵敏度：低至-148dBm
- ◆ 高可靠性的前端：IIP3=-11dBm
- ◆ 卓越的抗阻塞特性
- ◆ 9.9mA 低接收电流，200nA 寄存器保持电流
- ◆ 分辨率为 61Hz、完全集成的频率合成器
- ◆ 支持 FSK、GFSK、MSK、GMSK、LoRa™ 及 OOK 调制方式
- ◆ 内置式位同步，用于时钟恢复
- ◆ 前导码检测
- ◆ 127dB 的 RSSI 动态范围
- ◆ 自动射频信号检测,CAD 模式和超高速 AFC
- ◆ 带有 CRC、高达 256 字节的数据包引擎
- ◆ 内置温度传感器和低电量指示器

**应用**

- ◆ 自动抄表
- ◆ 家庭和楼宇自动化
- ◆ 无线告警和安防系统
- ◆ 工业监视与控制
- ◆ 远程灌溉系统

1. 概述 .....	9
1.1. 简化方框图 .....	9
1.2. 产品版本 .....	10
1.3. 引脚图 .....	10
1.4. 引脚描述 .....	11
1.5. 封装标识 .....	12
2. 电气特性 .....	13
2.1. ESD 注意事项 .....	13
2.2. 绝对最大额定值 .....	13
2.3. 工作条件 .....	13
2.4. 热特性 .....	13
2.5. 芯片规格 .....	14
2.5.1. 功耗 .....	14
2.5.2. 频率合成 .....	14
2.5.3. FSK/OOK 模式接收机 .....	15
2.5.4. FSK/OOK 模式发送机 .....	17
2.5.5. LoRa™ 调制模式的电气规范 .....	19
2.5.6. 数字规范 .....	22
3. SX1276/77/78 特性 .....	24
3.1. LoRa™ 调制解调器 .....	25
3.2. FSK/OOK 调制解调器 .....	25
4. SX1276/77/78 数字电子电路 .....	26
4.1. LoRa™ 调制解调器 .....	26
4.1.1. 基于 LoRa™ 调制解调器的链路设计 .....	26
4.1.2. LoRa™ 数字接口 .....	33
4.1.3. LoRa™ 调制解调器操作 .....	35
4.1.4. 频率设置 .....	35
4.1.5. LoRa™ 调制解调器状态机序列 .....	36
4.1.6. 调制解调器状态指示 .....	45
4.2. FSK/OOK 调制解调器 .....	45
4.2.1. 比特率设置 .....	45
4.2.2. FSK/OOK 发射 .....	46
4.2.3. FSK/OOK 接收 .....	47
4.2.4. FSK/OOK 模式下的运行模式 .....	53
4.2.5. 启动时间 .....	53
4.2.6. 接收机启动方案 .....	57
4.2.7. 接收机重启方法 .....	57
4.2.8. 顶级定序器 .....	58
4.2.9. FSK/OOK 模式下的数据处理 .....	62
4.2.10. FIFO .....	63

4.2.11.	数字 IO 引脚映射 .....	66
4.2.12.	连续模式 .....	67
4.2.13.	数据包模式 .....	69
4.2.14.	io-homecontrol®兼容性模式 .....	77
4.3.	SPI 接口 .....	77
5.	SX1276/77/78 模拟与射频前端电路 .....	79
5.1.	电源策略 .....	79
5.2.	低电池检测器 .....	79
5.3.	频率合成 .....	79
5.3.1.	晶体振荡器 .....	79
5.3.2.	CLKOUT 输出 .....	79
5.3.3.	PLL .....	80
5.3.4.	RC 振荡器 .....	80
5.4.	发送机描述 .....	81
5.4.1.	结构描述 .....	81
5.4.2.	射频功率放大器 .....	81
5.4.3.	在+20dBm 高功率条件下的操作 .....	82
5.4.4.	过流保护 .....	82
5.5.	接收机描述 .....	83
5.5.1.	概述 .....	83
5.5.2.	接收机的开启及活跃状态 .....	83
5.5.3.	FSK/OOK 模式下的自动增益控制 .....	83
5.5.4.	FSK/OOK 模式下的 RSSI .....	84
5.5.5.	LoRa™ 模式下的 RSSI .....	85
5.5.6.	信道滤波器 .....	85
5.5.7.	温度测量 .....	86
6.	寄存器描述 .....	88
6.1.	寄存器汇总表 .....	88
6.2.	FSK/OOK 模式下寄存器 .....	91
6.3.	特定频段附加寄存器 .....	109
6.4.	LoRa™ 模式寄存器 .....	110
7.	应用信息 .....	118
7.1.	晶体谐振器规格 .....	118
7.2.	芯片复位 .....	118
7.2.1.	POR .....	118
7.2.2.	手动复位 .....	118
7.3.	顶级定序器：监听模式示例 .....	119
7.3.1.	前导码中断唤醒 .....	119
7.3.2.	SyncAddress 中断唤醒 .....	121
7.4.	顶级定序器：信标模式 .....	124
7.4.1.	时序图 .....	124
7.4.2.	定序器配置 .....	124

7.5. CRC 计算示例 .....	125
7.6. 温度读数示例 .....	126
8. 封装信息 .....	129
8.1. 封装外形图 .....	129
8.2. 推荐焊盘图案 .....	129
8.3. 卷带信息 .....	130
9. 修订历史 .....	132

	页码
表 1	<b>SX1276/77/78 器件与关键参数</b> ..... 10
表 2	<b>引脚描述</b> ..... 11
表 3	<b>绝对最大额定值</b> ..... 13
表 4	<b>工作条件</b> ..... 13
表 5	<b>热特性</b> ..... 13
表 6	<b>功耗规格</b> ..... 14
表 7	<b>频率合成器规格</b> ..... 14
表 8	<b>FSK/OOK 接收机规格</b> ..... 15
表 9	<b>发送机规格</b> ..... 17
表 10	<b>LoRa 接收机规格</b> ..... 19
表 11	<b>数字规格</b> ..... 22
表 12	<b>LoRa™ 调制解调器性能示例 (868MHz 频段)</b> ..... 26
表 13	<b>扩频因子取值范围</b> ..... 27
表 14	<b>循环编码开销</b> ..... 28
表 15	<b>LoRa 带宽选项</b> ..... 28
表 16	<b>LoRa™ 操作模式功能</b> ..... 35
表 17	<b>LoRa CAD 消耗数据</b> ..... 44
表 18	<b>LoRa™ 模式下的 DIO 映射</b> ..... 45
表 19	<b>比特率实例</b> ..... 46
表 20	<b>前导码检测器设置</b> ..... 51
表 21	<b>启动超时中断的 Rx 触发器设置</b> ..... 53
表 22	<b>基本收发器模式</b> ..... 53
表 23	<b>接收机启动时间表</b> ..... 54
表 24	<b>接收机启动方案</b> ..... 57
表 25	<b>定序器状态</b> ..... 59
表 26	<b>定序器转换方案</b> ..... 59
表 27	<b>定序定时器设置</b> ..... 61
表 28	<b>芯片不同模式之间转换时 FIFO 的状态</b> ..... 65
表 29	<b>连续模式下的 DIO 映射</b> ..... 66
表 30	<b>数据包模式下的 DIO 映射</b> ..... 67
表 31	<b>CRC 描述</b> ..... 75
表 32	<b>频段</b> ..... 80
表 33	<b>功率放大器模式选择真值表</b> ..... 81
表 34	<b>高功率设置</b> ..... 82
表 35	<b>在+20 dBm 高功率条件下的操作范围</b> ..... 82
表 36	<b>在+20dBm 高功率条件下的操作范围</b> ..... 82
表 37	<b>过流保护电流调整</b> ..... 83
表 38	<b>LNA 增益控制与性能</b> ..... 83
表 39	<b>RssiSmoothing 选项</b> ..... 84
表 40	<b>可用 RxBw 设置</b> ..... 85

表 41	寄存器汇总.....	88
表 42	寄存器映射.....	91
表 43	低频附加寄存器.....	109
表 44	高频附加寄存器.....	110
表 45	晶体规格.....	118
表 46	监听模式——PreambleDetect 条件设置.....	120
表 47	监听模式——PreambleDetect 条件下推荐使用的 DIO 映射方式.....	121
表 48	监听模式——SyncAddress 条件设置.....	123
表 49	监听模式——PreambleDetect 条件下推荐使用的 DIO 映射方式.....	123
表 50	信标模式设置.....	125
表 51	修订历史.....	132

图 1	方框图.....	9
图 2	引脚图.....	10
图 3	标识图.....	12
图 4	<b>SX1276/77/78 原理方框图.....</b>	<b>24</b>
图 5	<b>LoRa™ 调制解调器连接.....</b>	<b>27</b>
图 6	<b>LoRa™ 数据包结构.....</b>	<b>30</b>
图 7	跳频通讯成功时产生的中断信号.....	33
图 8	<b>LoRa™ 数据缓存.....</b>	<b>34</b>
图 9	<b>LoRa™ 调制发送序列.....</b>	<b>37</b>
图 10	<b>LoRa™ 接收序列.....</b>	<b>38</b>
图 11	<b>LoRa™ CAD 流程.....</b>	<b>43</b>
图 12	<b>CAD 时长作为扩频因子的函数.....</b>	<b>44</b>
图 13	<b>LoRa CAD 过程的功耗情况.....</b>	<b>44</b>
图 14	<b>OOK 峰解调器描述.....</b>	<b>48</b>
图 15	最低阈值优化.....	49
图 16	比特同步器描述.....	50
图 17	启动流程.....	54
图 18	<b>RSSI 样本时间.....</b>	<b>55</b>
图 19	<b>Tx 模式切换至 Rx 模式的周转时间.....</b>	<b>56</b>
图 20	<b>Rx 模式切换至 Tx 模式的周转时间.....</b>	<b>56</b>
图 21	接收机跳跃.....	57
图 22	发射机跳跃.....	57
图 23	定时器 1 和定时器 2 的工作原理.....	61
图 24	定时器状态机.....	62
图 25	<b>SX1276/77/78 数据处理概念图.....</b>	<b>63</b>
图 26	<b>FIFO 和移位寄存器.....</b>	<b>64</b>
图 27	<b>FifoLevel IRQ 行为.....</b>	<b>65</b>
图 28	同步字识别.....	66
图 29	连续模式概念视图.....	68
图 30	连续模式下的 Tx 处理.....	68
图 31	连续模式下的 Rx 处理.....	69
图 32	数据包模式下的概念视图.....	69
图 33	固定长度数据包格式.....	70
图 34	可变长度数据包格式.....	71
图 35	无限长度数据包格式.....	72
图 36	曼彻斯特编码/解码.....	76
图 37	数据白化多项式.....	77
图 38	<b>SPI 时序图 (单次访问).....</b>	<b>78</b>
图 39	<b>TCXO 连接.....</b>	<b>79</b>
图 40	<b>射频前端结构显示了内部 PA 配置.....</b>	<b>81</b>

图 41	温度传感器响应.....	86
图 42	POR 时序图.....	118
图 43	手动复位时序图.....	119
图 44	听取模式: 原理.....	119
图 45	监听模式 (未接收到前导码) .....	120
图 46	监听模式 (接收到前导码) .....	120
图 47	PreambleDetect 唤醒状态机.....	120
图 48	监听模式 (未检测到 SyncAddress) .....	122
图 49	监听模式 (接收到前导码, 未接收到 SyncAddress) .....	122
图 50	监听模式 (接收到前导码和有效 SyncAddress) .....	122
图 51	SyncAddress 唤醒状态机.....	123
图 52	信标模式时序图.....	124
图 53	信标模式状态机.....	124
图 54	CRC 代码示例.....	126
图 55	温度读数示例.....	127
图 56	温度读数示例 (续) .....	128
图 57	封装外形图.....	129
图 58	推荐焊盘图案.....	130
图 59	卷带信息.....	131



## 1. 概述

SX1276/77/78 系列产品采用了 LoRa™ 扩频调制解调技术，使器件传输距离远远超出现有的基于 FSK 或 OOK 调制方式的系统。在最大数据速率下，LoRa™ 的灵敏度要比 FSK 高出 8dB；但若使用低成本材料和 20ppm 晶体的 LoRa™，收发器灵敏度可以比 FSK 高出 20dB 以上。此外，LoRa™ 在选择性和阻塞性能方面也具有显著优势，可以进一步提高通信可靠度。同时，它还提供了很大的灵活性，用户可自行决定扩频调制带宽 (BW)、扩频因子 (SF) 和纠错率 (CR)。扩频调制的另一优点就是，每个扩频因子均呈正交分布，因而多个传输信号可以占用同一信道而不互相干扰，并且能够与现有基于 FSK 的系统简单共存。此外，SX1276/77/78 还支持标准的 GFSK、FSK、OOK 及 GMSK 调制模式，因而能够与现有的 M-BUS 和 IEEE 802.15.4g 等系统或标准兼容。

SX1276 的带宽范围为 7.8~500kHz，扩频因子为 6~12，并覆盖所有可用频段。SX1277 的带宽和频段范围与 SX1276 相同，但扩频因子为 6~9。SX1278 的带宽和扩频因子选择与 SX1276 相同，但仅覆盖较低的 UHF 频段。

### 1.1. 简化方框图

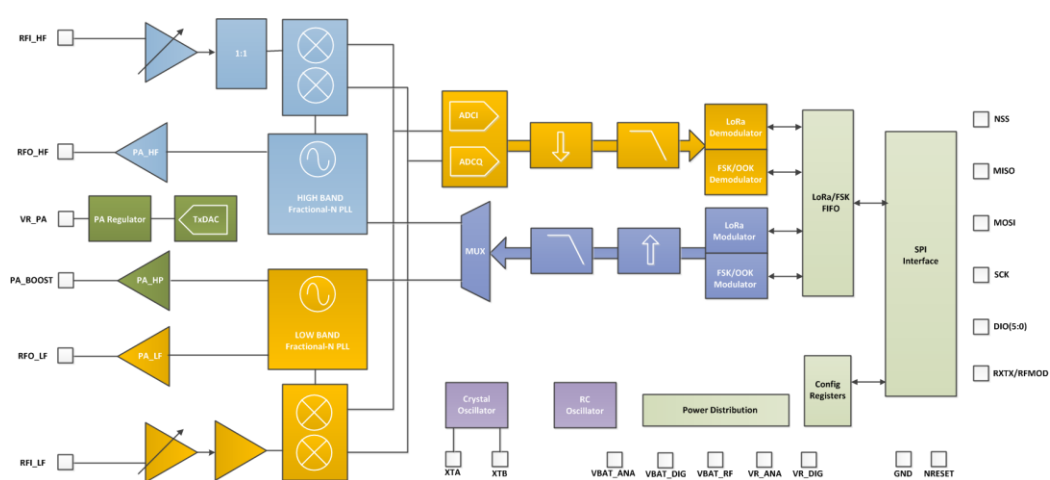


图 1 方框图

## 1.2. 产品版本

三种产品的特性详见下表。

表 1 SX1276/77/78 器件与关键参数

零件编号	频率范围	扩频因子	带宽	有效比特率	预估灵敏度
SX1276	137~1020MHz	6~12	7.8~500kHz	0.018~37.5kbps	-111~-148dBm
SX1277	137~1020MHz	6~9	7.8~500kHz	0.11~37.5kbps	-111~-139dBm
SX1278	137~525MHz	6~12	7.8~500kHz	0.018~37.5kbps	-111~-148dBm

## 1.3. 引脚图

下图为 QFN 封装的引脚分布顶视图。

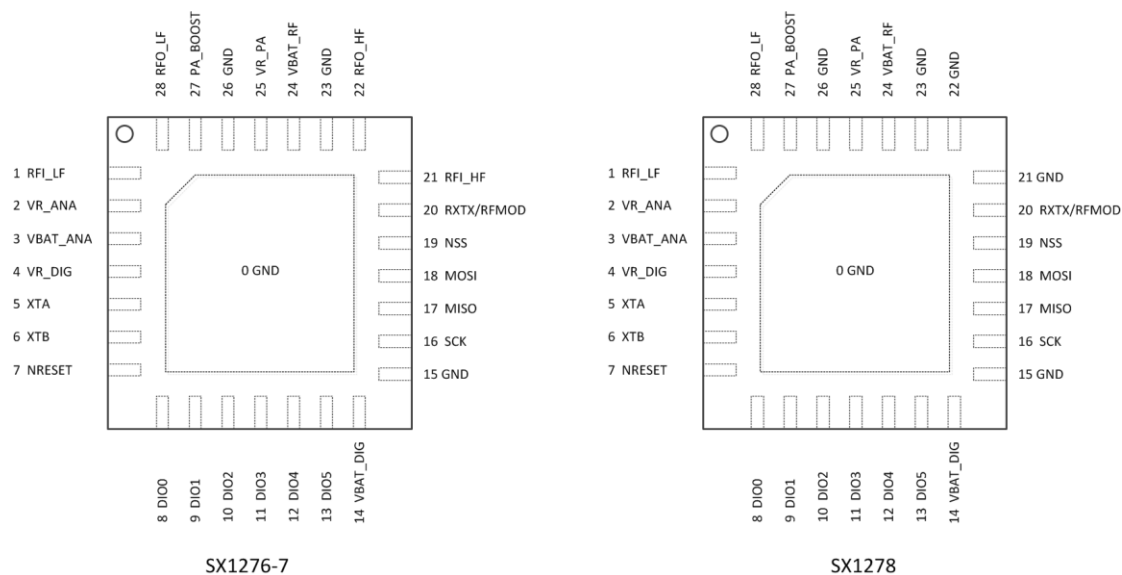
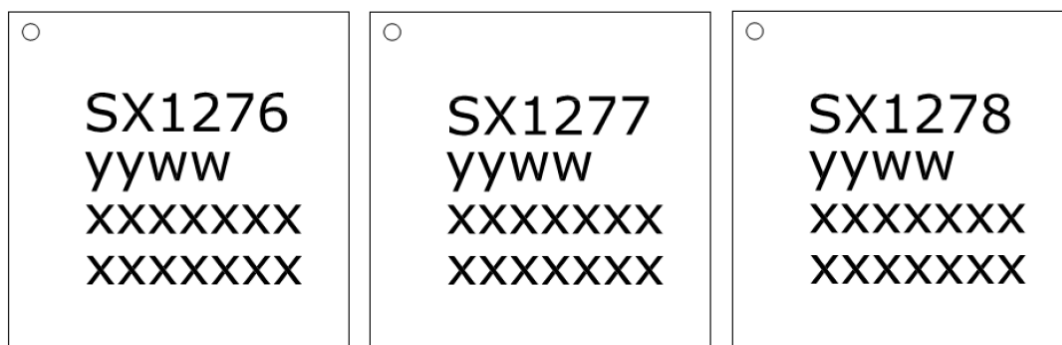


图 2 引脚图

**1.4. 引脚描述**

表 2 引脚描述

编号	引脚名称	类型	描述
	SX1276/77(78)	SX1276/77(78)	SX1276/77(78)
0	GROUND	-	外露的接地焊盘
1	RFI_LF	I	频段 2&3 的射频输入
2	VR_ANA	-	用于模拟电路的稳压电源电压
3	VBAT_ANA	-	模拟电路供电电压
4	VR_DIG	-	数字部分稳压电源电压
5	XTA	I/O	XTAL 连接或 TCXO 输入
6	XTB	I/O	XTAL 连接
7	NRESET	I/O	复位触发输入
8	DIO0	I/O	数字 I/O, 软件配置
9	DIO1/DCLK	I/O	数字 I/O, 软件配置
10	DIO2/DATA	I/O	数字 I/O, 软件配置
11	DIO3	I/O	数字 I/O, 软件配置
12	DIO4	I/O	数字 I/O, 软件配置
13	DIO5	I/O	数字 I/O, 软件配置
14	VBAT_DIG	-	数字模块的供电电压
15	GND	-	接地
16	SCK	I	SPI 时钟输入
17	MISO	O	SPI 数据输出
18	MOSI	I	SPI 数据输入
19	NSS	I	SPI 片选输入
20	RXTX/RF_MOD	O	Rx/Tx 开关控制: Tx 模式为高
21	RFI_HF(GND)	I(-)	频段 1 的射频输入 (接地)
22	RFO_HF(GND)	O(-)	频段 1 的射频输出 (接地)
23	GND	-	接地
24	VBAT_RF	-	射频模块的电源电压
25	VR_PA	-	用于 PA 的稳压电源
26	GND	-	接地
27	PA_BOOST	O	可选的大功率 PA 输出, 适用于所有频段
28	RFO_LF	O	频段 2&3 的射频输出

**1.5. 封装标识**


TOP MARK	
CHAR	ROWS
7/7/7/7/7	5

Marking for the 6 x 6 mm MLPQ 28ld Lead package:

nnnnnn = Part Number (Example: SX1276)  
 yyww = Date Code (Example: 1352)  
 xxxxxxx = Semtech Lot No. (Example: EA90101)  
 xxxxxxx 0101-10)

顶标	
字符	列
7/7/7/7/7	5

6x6 毫米 28 针微型引线框架四芯导线 (MLPQ) 封装标记:

Nnnnnn=产品编号 (例: SX1276)

yyww=日期编码 (例: 1352)

xxxxxxx=升特批号 (例: EA90101)

xxxxxxx 0101-10)

图 3 标识图

## 2. 电气特性

### 2.1. ESD 注意事项

SX1276/77/78 是一款高性能的射频器件，其所有引脚均满足：

- ◆ JEDEC JESD22-A114-B（人体模型）二级标准
- ◆ JEDEC JESD22-C101C（带电器件模型）三级标准

因此，为避免器件永久性损坏，应采取所有必要的 ESD 防范措施。

### 2.2. 绝对最大额定值

如果超出下表所列的绝对最大额定值，可能会导致器件永久性损坏；而长期在绝对最大额定值条件下工作会影响器件的可靠性。

表 3 绝对最大额定值

符号	描述	最小值	最大值	单位
VDDmr	电源电压	-0.5	3.9	V
Tmr	温度	-55	+115	°C
Tj	结温	-	+125	°C
Pmr	射频输入电平	-	+10	dBm

注意：+20dBm 的工作条件适用特定值（见 5.4.3 节）。

### 2.3. 工作条件

表 4 工作条件

符号	描述	最小值	最大值	单位
VDDop	电源电压范围	1.8	3.7	V
Top	工作温度范围	-40	+85	°C
Clop	数字端口负载电容	-	25	pF
ML	射频输入电平	-	+10	dBm

注意：+20dBm 的工作条件适用特定的电源电压范围（见 5.4.3 节）。

### 2.4. 热特性

表 5 热特性

符号	描述	最小值	典型值	最大值	单位
THETA_JA	封装 $\theta_{ja}$ （结点到外界环境）	-	22.185	-	°C/W
THETA_JC	封装 $\theta_{jc}$ （结点到外壳接地端子）	-	0.757	-	°C/W

**2.5. 芯片规格**

下表给出了收发器的电气规格, 除非另有说明, 收发器应符合以下条件: 电源电压  $V_{DD}=3.3V$ , 温度 $=25^{\circ}C$ ,  $FXOSC=32MHz$ ,  $F_{RF}=169/434/868/915MHz$  (见具体指示),  $P_{OUT}=+13dBm$ , 不带前置滤波的 2FSK 调制,  $FDA=5kHz$ , 比特率 $=4.8kb/s$ , 接到 50Ohm 的匹配阻抗, Rx 与 Tx 共享匹配链路。

注意: 符号后面附带“\_LF”的规格对应频段 2 和/或 3 的性能, 详见 5.3.3 节。“\_HF”指高频段 1。

**2.5.1. 功耗**

表 6 功耗规格

符号	描述	条件	最小值	典型值	最大值	单位
IDDSL	Sleep 模式下的电源电流		-	0.2	1	uA
IDDIDLE	空闲模式下的电源电流	RC 振荡器运行	-	1.5	-	uA
IDDST	待机模式下的电源电流	晶体振荡器运行	-	1.6	1.8	mA
IDDFS	合成器模式下的电源电流	FSRx	-	5.8	-	mA
IDDR	接收模式下的电源电流	<i>LnaBoost</i> 关闭, 频段 1	-	10.8	-	mA
		<i>LnaBoost</i> 开启, 频段 1	-	11.5	-	mA
		频段 2&3	-	12.0	-	mA
IDDT	发送模式下带阻抗匹配的电源电流	RFOP $=+20dBm$ , PA_BOOST 引脚输出	-	120	-	mA
		RFOP $=+17dBm$ , PA_BOOST 引脚输出	-	87	-	mA
		RFOP $=+13dBm$ , RFO_LF/HF 引脚输出	-	29	-	mA
		RFOP $=+7dBm$ , RFO_LF/HF 引脚输出	-	20	-	mA

**2.5.2. 频率合成**

表 7 频率合成器规格

符号	描述	条件	最小值	典型值	最大值	单位
FR	合成器频率范围	可编程 频段 1	137	-	175	MHz

		频段 2	410	-	525	
		频段 3	862	-	1020	
FXOSC	晶体振荡器频率		-	32	-	MHz
TS_OSC	晶体振荡器唤醒时间		-	250	-	us
TS_FS	到频率合成器锁定 PLLock 信号的准备时间	从待机模式算起	-	60	-	us
TS_HOP	频率合成器距目标频率最大 10kHz 的跳跃时间	200 kHz 步长	-	20	-	us
		1MHz 步长	-	20	-	us
		5MHz 步长	-	50	-	us
		7MHz 步长	-	50	-	us
		12MHz 步长	-	50	-	us
		20MHz 步长	-	50	-	us
		25MHz 步长	-	50	-	us
FSTEP	频率合成器步长	$FSTEP=FXOSC/2^{19}$	-	61.0	-	Hz
FRC	RC 振荡器频率	校准后	-	62.5	-	kHz
BRF	比特率, FSK	可编程值 (1)	1.2	-	300	kbps
BRA	比特率准确度, FSK	ABS(需要的 BR~可用的 BR)	-	-	250	ppm
BRO	比特率, OOK	可编程	1.2	-	32.768	kbps
BR_L	比特率, LoRa 模式	从 SF6, BW=500kHz 到 SF12, BW=7.8kHz	0.018	-	37.5	kbps
FDA	频率偏移, FSK (1)	可编程 $FDA+BRF/2 \leq 250kHz$	0.6	-	200	kHz

注意: 最大比特率值对应的最大调制指数值为 0.5。

### 2.5.3. FSK/OOK 模式接收机

所有接收机测试均在  $RxBw=10kHz$  (单边带宽) 的条件下进行, 接收一条 PN15 序列。除非另有说明, 灵敏度报告误码率 (BER) 为 0.1% (位同步启动情况下)。阻塞性测试采用未经调制的干扰源。抗阻塞性、ACR、IIP2、IIP3 及 AMR 测试所需的信号功率设定为高于接收机灵敏度水平 3dB。

表 8 FSK/OOK 接收机规格

符号	描述	条件	最小值	典型值	最大值	单位
RFS_F_	RFI 与 RFO 引脚直接连接, Rx 与 Tx 路	FDA=5kHz, BR=1.2kb/s	-	-121	-	dBm
LF		FDA=5kHz, BR=4.8kb/s	-	-117	-	dBm

	径共享, FSK 灵敏度, 最大 LNA 增益。 频段 2&3	FDA=40kHz, BR=38.4kb/s* FDA=20kHz, BR=38.4kb/s** FDA=62.5kHz BR=250kb/s***	-	-107	-	dBm
			-	-108	-	dBm
	RF 路径分离, 不考虑射频频开关的插入损耗 频段 2&3	FDA=5kHz, BR=1.2kb/s FDA=5kHz, BR=4.8kb/s FDA=40kHz, BR=38.4kb/s* FDA=20kHz, BR=38.4kb/s** FDA=62.5kHz BR=250kb/s***	-	-123	-	dBm
			-	-119	-	dBm
			-	-109	-	dBm
			-	-110	-	dBm
			-	-97	-	dBm
RFS_F_HF	RFI 与 RFO 引脚直接连接, Rx 与 Tx 路径共享, FSK 灵敏度, 最大 LNA 增益。 频段 1	FDA=5kHz, BR=1.2kb/s FDA=5kHz, BR=4.8kb/s FDA=40kHz, BR=38.4kb/s* FDA=20kHz, BR=38.4kb/s** FDA=62.5kHz BR=250kb/s***	-	-119	-	dBm
			-	-115	-	dBm
			-	-105	-	dBm
			-	-105	-	dBm
			-	-92	-	dBm
	RF 路径分离, LnaBoost 开启, 不考虑射频频开关的插入损耗 频段 1	FDA=5kHz, BR=1.2kb/s FDA=5kHz, BR=4.8kb/s FDA=40kHz, BR=38.4kb/s* FDA=20kHz, BR=38.4kb/s** FDA=62.5kHz BR=250kb/s***	-	-123	-	dBm
			-	-119	-	dBm
			-	-109	-	dBm
			-	-109	-	dBm
			-	-96	-	dBm
RFS_O	OOK 灵敏度, 最大 LNA 增益, Rx 与 Tx 路径共享	BR=4.8kb/s BR=32kb/s	-	-117	-	dBm
			-	-108	-	dBm
CCR	共信道抑制, FSK 模式		-	-9	-	dB
ACR	邻信道抑制	FDA=5kHz, BR=1.2kb/s 偏移量 = +/-25kHz 或 +/-50kHz	-	60	-	dB
			-	56	-	dB
			-	50	-	dB
BI_HF	抗阻塞性, 频段 1	偏移量 = +/-1MHz 偏移量 = +/-2MHz 偏移量 = +/-10MHz	-	71	-	dB
			-	76	-	dB
			-	84	-	dB
BI_LF	抗阻塞性, 频段 2&3	偏移量 = +/-1MHz 偏移量 = +/-2MHz 偏移量 = +/-10MHz	-	71	-	dB
			-	72	-	dB
			-	78	-	dB
IIP2	二阶输入截取点 用于测试的单音信号 高于本地振荡器	最大 LNA 增益	-	+55	-	dBm



	20MHz					
IIP3_HF	三阶输入截取点 用于测试的单音信号 高于本地振荡器 1MHz 和 1.995MHz	频段 1 最大 LNA 增益 G1 LNA 增益 G2, 低 5dB 灵敏度	-	-11	-	dBm
			-	-6	-	dBm
IIP3_LF	三阶输入截取点 用于测试的单音信号 高于本地振荡器 1MHz 和 1.995MHz	频段 2 最大 LNA 增益 G1	-	-22	-	dBm
		LNA 增益 G2, 2.5dB 灵敏度	-	-15	-	dBm
		频段 3 最大 LNA 增益 G1	-	-15	-	dBm
		LNA 增益 G2, 2.5dB 灵敏度	-	-11	-	dBm
BW_SSB	单边信道滤波器带宽	可编程	2.7	-	2 5 0	kHz
IMR	镜像抑制	有用信号高于灵敏度 3dB	-	50	-	dB
IMA	镜像衰减		-	57	-	dB
DR_RSSI	RSSI 动态范围	AGC 启动 最小值	-	-127	-	dBm
		最大值	-	0	-	dBm

\*  $RxBw=83kHz$  (单边带宽)

\*\*  $RxBw=50kHz$  (单边带宽)

\*\*\*  $RxBw=250kHz$  (单边带宽)

#### 2.5.4. FSK/OOK 模式发射机

表 9 发送机规格

符号	描述	条件	最小值	典型值	最大值	单位	
RF_OP	RFO 引脚带 50 欧姆负载的 RF 输出功率 (高效 PA)	可步进编程	最大值	-	+14	-	dBm
			最小值	-	-1	-	dBm
$\Delta$ RF_OP_V	RFO 引脚 RF 输出功率稳定性与电压波动	VDD=2.5~3.3V	-	3	-	dB	
		VDD=1.8~3.7V	-	8	-	dB	
RF_OPH	PA_BOOST 引脚带 50 欧姆负载的 RF 输出功率 (稳压 PA)	可带 1dB 步长编程	最大值	-	+17	-	dBm
			最小值	-	+2	-	dBm
RF_OPH_MAX	PA_BOOST 引脚上 RF 输出功率最大值	高功率模式	-	+20	-	dBm	
$\Delta$ RF_OP_H_V	PA_BOOST 引脚上 RF 输出功率稳定性	VDD=2.4~3.7V	-	+/-1	-	dB	

	随电压波动						
$\Delta RF\_T$	PA_BOOST 引脚上 RF 输出功率稳定性 随温度波动	从 T=-40°C 到+85°C	-	+/-1	-	dB	
PHN	发送机相位噪声	169MHz, 频段 3					
		10kHz 偏移量	-	-118	-	dBc/ Hz	
		50kHz 偏移量	-	-118	-		
		400kHz 偏移量	-	-128	-		
		1MHz 偏移量	-	-134	-		
		433MHz, 频段 2					
		10kHz 偏移量	-	-110	-	dBc/ Hz	
		50kHz 偏移量	-	-110	-		
		400kHz 偏移量	-	-122	-		
		1MHz 偏移量	-	-129	-		
		868/915MHz, 频段 1					
		10kHz 偏移量	-	-103	-	dBc/ Hz	
50kHz 偏移量	-	-103	-				
400kHz 偏移量	-	-115	-				
1MHz 偏移量	-	-122	-				
ACP	发射机邻信道功率 (以 25kHz 偏移量为 准测量)	BT=1。测量条件详见 EN 300 220-1 V2.3.1	-	-	-3 7	dBm	
TS_TR	发射机到 DCLK 第一 上升沿的准备时间	从频率合成器开始， <i>PaR-amp</i> =10us, BR=4.8kb/s	-	120	-	us	

**2.5.5. LoRa™ 调制模式的电气规格**

下表给出了 LoRa™ 调制模式下收发器工作的电气规格。除非另有说明，接收机工作条件为：

- ◆ 电源电压=3.3V
- ◆ 温度=25°C
- ◆ 晶体振荡器频率 ( $f_{XOSC}$ ) =32MHz
- ◆ 带宽 (BW) =125kHz
- ◆ 扩频因子 (SF) =12
- ◆ 纠错率 (EC) =4/6
- ◆ 误包率 (PER) =1%
- ◆ 循环冗余校验 (CRC) 开启
- ◆ 传输过程中的输出功率=13dBm
- ◆ 负载长度=64 字节
- ◆ 前导码长度=12 个符号 (寄存器设置的前导码长度=8)
- ◆ 带匹配阻抗

表 10 LoRa 接收机规格

符号	描述	条件	最小值	典型值	最大值	单位
IDDR_L	接收机在 LoRa™ 模式下的电源电流, <i>LnaBoost</i> 关闭	频段 2&3, BW=7.8~62.5kHz	-	11.0	-	mA
		频段 2&3, BW=125kHz	-	11.5	-	mA
		频段 2&3, BW=250kHz	-	12.4	-	mA
		频段 2&3, BW=500kHz	-	13.8	-	mA
		频段 1, BW=7.8~62.5kHz	-	9.9	-	mA
		频段 1, BW=125kHz	-	10.3	-	mA
		频段 1, BW=250kHz	-	11.1	-	mA
		频段 1, BW=500kHz	-	12.6	-	mA
IDDT_L	发射机模式下电源电流	RFOP=13dBm	-	28	-	mA
		RFOP=7dBm	-	20	-	mA
IDDT_H_L	发射机模式下电源电流, 带外部阻抗变换	采用 PA_BOOST 引脚 RFOP=17dBm	-	90	-	mA
BI_L	抗阻塞性, 连续波 (CW) 干扰源	偏移量=+/-1MHz	-	89	-	dB
		偏移量=+/-2MHz	-	94	-	dB
		偏移量=+/-10MHz	-	100	-	dB
IIP2_L	二阶输入截止点 用于测试的单音信号高于本地振荡器 20MHz	最大 LNA 增益	-	+55	-	dBm
IIP3_L_HF	三阶输入截止点 用于测试的单音信	频段 1 最大 LNA 增益 G1	-	-11	-	dBm

	号高于本地振荡器 1MHz 和 1.995MHz	LNA 增益 G2, 5dB 灵敏度	-	-6	-	dBm
IIP3_L_ LF	三阶输入截止点 用于测试的单音信 号高于本地振荡器 1MHz 和 1.995MHz	频段 2 最大 LNA 增益 G1 LNA 增益 G2, 2.5dB 灵敏度	-	-22	-	dBm
RFS_L 10_HF	RF 灵敏度, Lora 模式, 最大 LNA 增 益, 频段 1LnaBoost, 采用分 离 Rx/Tx 路径, 10.4kHz 带宽	SF=6 SF=7 SF=8 SF=11	-	-131	-	dBm
RFS_L 62_HF	RF 灵敏度, Lora 模式, 最大 LNA 增 益, 频段 1LnaBoost, 采用分 离 Rx/Tx 路径, 62.5kHz 带宽	SF=6 SF=7 SF=8 SF=9 SF=10 SF=11 SF=12	-	-121	-	dBm
RFS_L 125_H F	RF 灵敏度, Lora 模式, 最大 LNA 增 益, 频段 1LnaBoost, 采用分 离 Rx/Tx 路径, 125kHz 带宽	SF=6 SF=7 SF=8 SF=9 SF=10 SF=11 SF=12	-	-118	-	dBm
RFS_L 250_H F	RF 灵敏度, Lora 模式, 最大 LNA 增 益, 频段 1LnaBoost, 采用分 离 Rx/Tx 路径, 250kHz 带宽	SF=6 SF=7 SF=8 SF=9 SF=10 SF=11 SF=12	-	-115	-	dBm
RFS_L 500_H F	RF 灵敏度, Lora 模式, 最大 LNA 增 益, 频段 1LnaBoost, 采用分 离 Rx/Tx 路径, 500kHz 带宽	SF=6 SF=7 SF=8 SF=9 SF=10 SF=11 SF=12	-	-111	-	dBm
RFS_L 7.8_LF	RF 灵敏度, Lora 模式, 最大 LNA 增	SF=12 SF=11	-	-148	-	dBm
			-	-145	-	dBm

	益, 频段 2 或 3, 采用分离 Rx/Tx 路径, 7.8kHz 带宽					
RFS_L 10_LF	RF 灵敏度, Lora 程模式, 最大 LNA 增益, 频段 3, 10kHz 带宽	SF=6 SF=7 SF=8	- - -	-132 -136 -138	- - -	dBm dBm dBm
RFS_L 62_LF	RF 灵敏度, Lora 模式, 最大 LNA 增益, 频段 3, 62.5kHz 带宽	SF=6 SF=7 SF=8 SF=9 SF=10 SF=11 SF=12	- - - - - - -	-123 -128 -131 -134 -135 -137 -140	- - - - - - -	dBm dBm dBm dBm dBm dBm dBm
RFS_L 125_LF	RF 灵敏度, Lora 模式, 最大 LNA 增益, 频段 3, 125kHz 带宽	SF=6 SF=7 SF=8 SF=9 SF=10 SF=11 SF=12	- - - - - - -	-121 -125 -128 -131 -134 -136 -137	- - - - - - -	dBm dBm dBm dBm dBm dBm dBm
RFS_L 250_LF	RF 灵敏度, Lora 模式, 最大 LNA 增益, 频段 3, 250kHz 带宽	SF=6 SF=7 SF=8 SF=9 SF=10 SF=11 SF=12	- - - - - - -	-118 -122 -125 -128 -131 -133 -134	- - - - - - -	dBm dBm dBm dBm dBm dBm dBm
RFS_L 500_LF	RF 灵敏度, Lora 模式, 最大 LNA 增益, 频段 3, 500kHz 带宽	SF=6 SF=7 SF=8 SF=9 SF=10 SF=11 SF=12	- - - - - - -	-112 -118 -121 -124 -127 -129 -130	- - - - - - -	dBm dBm dBm dBm dBm dBm dBm
CCR_L CW	共信道抑制 单一 CW 信号音= 灵敏度+6dB 1%PER	SF=7 SF=8 SF=9 SF=10 SF=11 SF=12	- - - - - -	5 9.5 12 14.4 17 19.5	- - - - - -	dB dB dB dB dB dB
CCR_L	共信道抑制	干扰源为采用同样 BW 和 SF		-6		dB

L		的 LoRa™ 信号 $P_w = \text{灵敏度} + 3\text{dB}$				
ACR_L CW	邻信道抑制	干扰源为所需信号中心频率 $BW\_L \times 1.5$ , 1%PER, 单一 CW 信号音= $\text{灵敏度} + 3\text{dB}$ SF=7 SF=12	- -	60 72	- -	dB dB
IMR_L CW	校准后镜像抑制	1%PER, 单一 CW 信号音= $\text{灵敏度} + 3\text{dB}$	-	66	-	dB
FERR_ L	发送机与接收机之间 频率偏移最大容忍值, 无灵敏度 恶化, SF 为 6~12  发送机与接收机之间 频率偏移最大容忍值, 无灵敏度 恶化, SF 为 10~12	所有 BW, +/-25%BW, 限制 更加严格 (见下)  SF=12 SF=11 SF=10		+/-25 %		BW  ppm ppm ppm

### 2.5.6. 数字规格

除非另有说明, 条件为: 温度=25°C, VDD=3.3V, FXOSC=32MHz。

表 11 数字规格

符号	描述	条件	最小值	典型值	最大值	单位
$V_{IH}$	数字输入高电平		0.8	-	-	VDD
$V_{IL}$	数字输入低电平		-	-	0.2	VDD
$V_{OH}$	数字输出高电平	$I_{max} = 1\text{mA}$	0.9	-	-	VDD
$V_{OL}$	数字输出低电平	$I_{max} = -1\text{mA}$	-	-	0.1	VDD
$F_{SCK}$	SCK 频率		-	-	10	MHz
$t_{ch}$	SCK 高电平时间		50	-	-	ns
$t_{cl}$	SCK 低电平时间		50	-	-	ns
$t_{rise}$	SCK 上升时间		-	5	-	ns
$T_{fall}$	SCK 下降时间		-	5	-	ns

$t_{\text{setup}}$	MOSI 建立时间	从 MOSI 变化到 SCK 上升沿	30	-	-	ns
$t_{\text{hold}}$	MOSI 维持时间	从 SCK 上升沿到 MOSI 变化	20	-	-	ns
$t_{\text{nsetup}}$	NSS 建立时间	从 NSS 下降沿到 SCK 上升沿	30	-	-	ns
$t_{\text{nhold}}$	NSS 维持时间	从 SCK 下降沿到 NSS 上升沿, 正常模式	100	-	-	ns
$t_{\text{high}}$	SPI 访问间隔的 NSS 高电平时间		20	-	-	ns
T_DAT A	DATA 维持与建立时间		250	-	-	ns

### 3. SX1276/77/78 特性

本节对 SX1276/77/78 系列低功耗、高集成度收发器的功能进行了概要叙述。下图是 SX1276/77/78 的简化方框图。

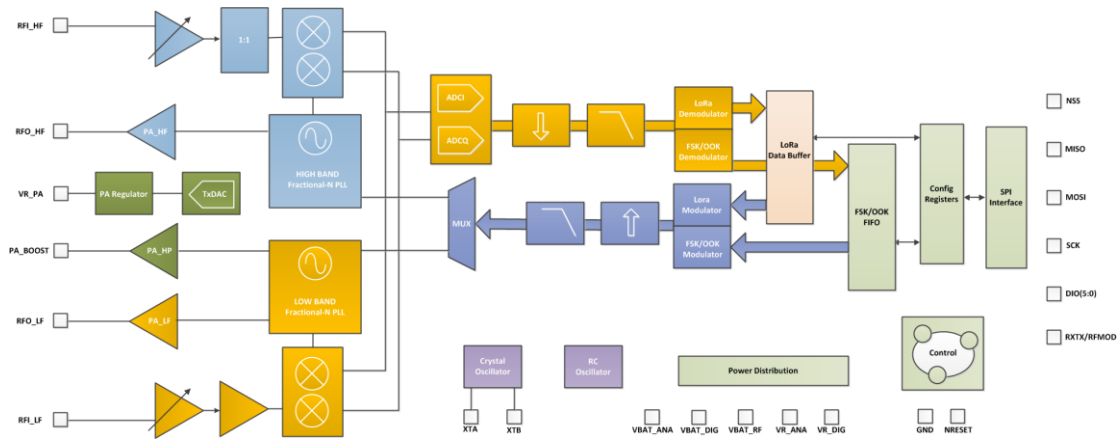


图 4 SX1276/77/78 原理方框图

SX1276/77/78 是一种半双工传输的低中频收发器。其接收的射频信号首先通过低噪声放大器（LNA）放大。为便于设计并减少外部器件的使用，LNA 输入为单端形式。接着，信号被转换到差分形式，以改善第二级线性和谐波抑制。之后，信号被下变频到中频（IF）输出同相正交（I&Q）信号。接着由一对 Sigma-Delta 模数转换器（ADC）进行数据转换，所有后续信号处理和解调均在数字领域进行。该数字状态机还控制着自动频率校正（AFC）、接收信号强度指示（RSSI）及自动增益控制（AGC）等功能，并在顶级定序器（TLS）的高级包和协议级功能方面发挥着重要作用。

频率合成器为接收机和发射机生成本地振荡器（LO）频率，一种覆盖超高频（UHF）低频段（低于 525MHz），另一种覆盖 UHF 高频段（高于 860MHz）。此外，为了实现用户透明的低锁定时间和快速的自动校准操作，SX1276/77/78 还对锁相环（PLL）进行了优化。在传输过程中，以数字形式在 PLL 带宽中进行频率调制。PLL 还可以选择性地对比特流进行预滤波，以提高频谱纯度。

SX1276/77/78 配备了三个不同的射频功率放大器。其中两个分别与 RFO\_LF 和 RFO\_HF 引脚连接，能够实现高达 +14dBm 的功率放大功能。这两个功率放大器没有针对高功率效率进行稳压调节，因而能够通过一对无源器件与其对应的射频接收机输入端直接相连，从而形成一个天线端口高效收发器。第三个功率放大器与 PA\_BOOST 引脚连接，能够通过专门的匹配网络实现高达 +20dBm 的功率放大功能。与高效功率放大器不同的是，这个高稳定性功率放大器能够覆盖频率合成器处理的所有频段。

SX1276/77/78 还包含两个定时基准、一个 RC 振荡器以及一个 32MHz 的晶体振荡器。

射频前端和数字状态机的所有重要参数均可通过一个 SPI 接口进行配置，通过该接口还可以访问 SX1276/77/78 的配置寄存器。该接口包括一个模式自动定序器，能够以最快的速度审查 SX1276/77/78 在中间运行模式间的转换和校准。



SX1276/77/78 还配备了标准 FSK 调制解调器和远距离扩频 (LoRa™) 调制解调器。根据选定的模式, 可以采用传统的 OOK 或 FSK 调制技术或 LoRa™ 扩频调制方式。

### 3.1. LoRa™ 调制解调器

LoRa™ 调制解调器采用专利扩频调制技术。与传统调制技术相比, LoRa™ 可以增加链路预算并增强对带内干扰的抗干扰能力。同时, 放松了对晶体基准振荡器的频率容限要求, 从而能够在降低系统成本的基础上提高性能。有关 SX1276/77/78 设计取舍和运行的更多信息, 请参阅本数据手册 4.1 节。

### 3.2. FSK/OOK 调制解调器

在 FSK/OOK 模式下, SX1276/77/78 可以支持 OOK、FSK、GFSK、MSK 及 GMSK 等标准调制技术。由于采用了低中频架构并内置了 AFC 功能, SX1276/77/78 尤其适用于窄带通信。有关 FSK/OOK 调制解调器的更多信息, 请参阅本数据手册 4.2 节。

## 4. SX1276/77/78 数字电路

### 4.1. LoRa™调制解调器

LoRa™调制解调器采用扩频调制和前向纠错技术。与传统的FSK或OOK调制技术相比，这种技术不仅扩大了无线通讯链路的覆盖范围，而且还提高了链路的鲁棒性。下表列明了通过几种设置可以提高LoRa™调制解调器性能的一些示例。设计师可以通过调整扩频因子和纠错率这两种设计变量，从而在带宽占用、数据速率、链路预算改善以及抗干扰性之间达到更好的平衡。

表 12 LoRa™调制解调器性能示例 (868MHz 频段)

带宽 (kHz)	扩频因子	编码率	标称比特率 (bps)	灵敏度 (dBm)	参考频率
10.4	6	4/5	782	-131	TCXO
	12	4/5	24	-147	
20.8	6	4/5	1562	-128	
	12	4/5	49	-144	
62.5	6	4/5	4688	-121	XTAL
	12	4/5	146	-139	
125	6	4/5	9380	-118	
	12	4/5	293	-136	

注意：当带宽低于62.5kHz时，建议使用TCXO作为频率参考源，以达到《电气规格说明》中给出的频率容差规格。

扩频因子越大，传播时间越长，则对频率参考源短期稳定性的要求也越高。如需部署超低灵敏度产品，请与升特代表处联系。

针对欧洲业务，规格表中列明了ERC 70-03每个子频段允许的晶体公差。针对美国业务，可采用跳频模式，从而在LoRa™调制解调器上实现扩频和跳频这两个扩频过程的自动化。

LoRa™调制解调器的另一个重要特点是具有更强的抗干扰性。对同信道GMSK干扰信号的抑制能力达到20dB。因为拥有这么强的抗干扰性，所以LoRa™调制系统不仅可以用于频谱使用率较高的频段，也可以用于混合通讯网络，以便在网络中原有的调制方案失败时扩大覆盖范围。

#### 4.1.1. 基于LoRa™调制解调器的链路设计

##### 4.1.1.1. 概述

LoRa™调制解调器的配置见下图。有了这样的配置，只需要通过配置寄存器RegOpMode，就能轻松地将FSK调制解调器切换成LoRa™调制解调器。上述切换操作可以在飞行模式（睡眠模式）下进行，这样既实现了远距离调制能力又能使用标准的FSK或OOK调制技术。LoRa™调制解调器采用专有的调制和解调程序，将扩频调制与循环纠错编码技术结合起来，从而提高了链路预算和抗干扰性。

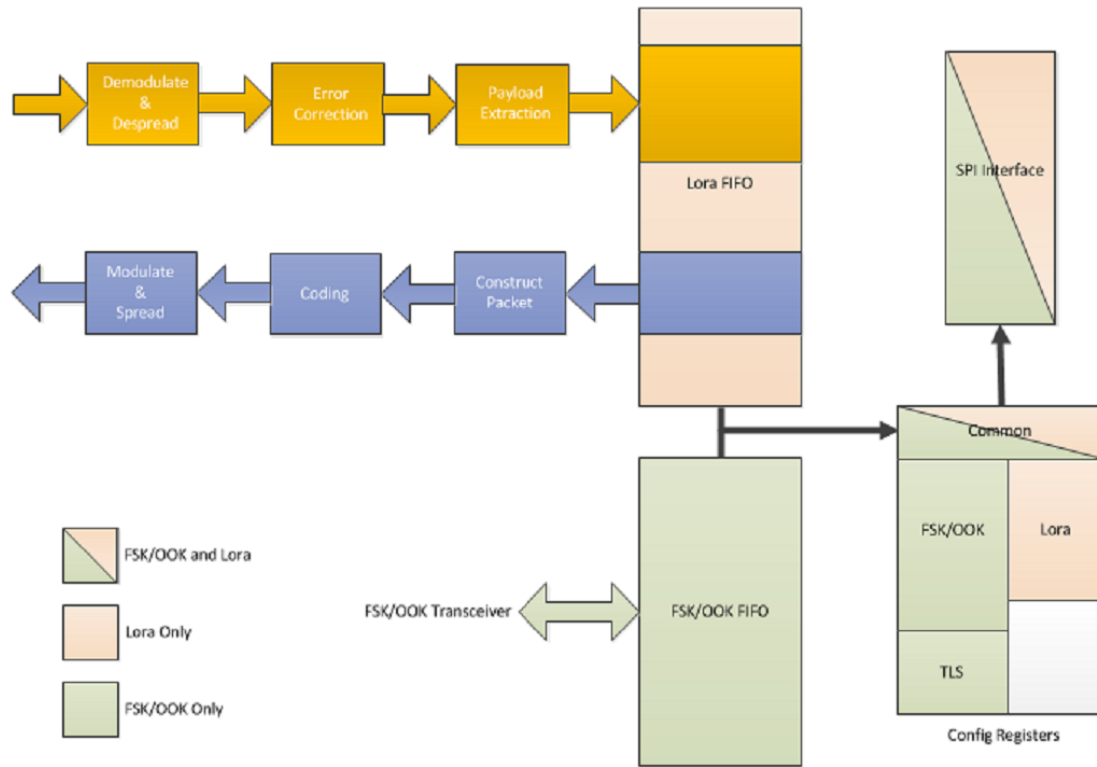


图 5 LoRa™ 调制解调器连接

上图还显示了发送和接收信息的简要过程。其中，LoRa™调制解调器拥有独立的双端口数据缓冲FIFO，而且在所有操作模式下均可通过SPI接口访问该通道。选定LoRa™调制模式之后，配置寄存器中SX1276/77/78的映射关系发生变化。要了解详情上述映射关系变化的细节，请参见本文第6节关于寄存器的描述。

针对特定的应用，设计师可以通过调整扩频因子、调制带宽及纠错编码率这三个关键设计参数对LoRa™调制解技术进行优化。对上述某种设计参数进行调整之后，可在链路预算、抗干扰性、频谱占用度及标称数据速率之间达到平衡。

#### 4.1.1.2. 扩频因子

LoRa™扩频调制技术采用多个信息码片来代表有效负载信息的每个位。扩频信息的发送速度称为符号速率（Rs），而码片速率与标称符号速率之间的比值即为扩频因子，其表示每个信息位发送的符号数量。LoRa™调制解调器中扩频因子的取值范围见下表。

表 13 扩频因子取值范围

扩频因子 (RegModulationCfg)	扩频因子 (码片/符号)	LoRa解调器 信噪比 (SNR)
6	64	-5 dB
7	128	-7.5 dB
8	256	-10 dB
9	512	-12.5 dB

10	1024	-15 dB
11	2048	-17.5 dB
12	4096	-20 dB

注意：因为不同扩频因子（*SpreadingFactor*）之间为正交关系，因此必须提前获知链路发送端和接收端的扩频因子。另外，还必须获知接收机输入端的信噪比。在负信噪比条件下信号也能正常接收，这改善了LoRa接收机的灵敏度、链路预算及覆盖范围。

### 扩频因子6

当扩频因子SF为6时，LoRa调制解调器的数据传输速率最快，因此这一扩频因子仅在特定情况下使用。使用时，需在SX1276/77/78寄存器上进行以下几项设置：

- ◆ 在RegModemConfig2中，将SpreadingFactor设置为6；
- ◆ 将报头设置为隐式模式；
- ◆ 在寄存器地址（0x31）的2至0位中写入0b101一值；
- ◆ 在寄存器地址（0x37）中写入0x0C一值。

#### 4.1.1.3. 编码率

为进一步提高链路的鲁棒性，LoRa™调制解调器采用循环纠错编码进行前向错误检测与纠错。使用这样的纠错编码之后，会产生传输开销。每次传输产生的数据开销见下表。

表 14 循环编码开销

编码率（RegTxCfg1）	循环编码率	开销比率
1	4/5	1.25
2	4/6	1.5
3	4/7	1.75
4	4/8	2

在存在干扰的情况下，前向纠错能有效提高链路的可靠性。由此，编码率（及抗干扰性能）可以随着信道条件的变化而变化——可以选择在报头中加入编码率以便接收端能够解析。有关LoRa™数据包及报头的更多信息，请参见4.1.1.6节。

#### 4.1.1.4. 信号带宽

增加信号带宽，可以提高有效数据速率以缩短传输时间，但这是以牺牲部分一接收灵敏度为代价。当然，多数国家对允许占用带宽都设有一定的约束。FSK调制解调器描述的带宽是指单边带带宽，而LoRa™调制解调器中描述的带宽则是指双边带带宽（或全信道带宽）。LoRa™调制解调器规格表（见2.5.5节）中列出了在多数规范约束的带宽范围。

表 15 LoRa 带宽选项

带宽（kHz）	扩频因子	编码率	标称比特率（bps）
7.8	12	4/5	18

10.4	12	4/5	24
15.6	12	4/5	37
20.8	12	4/5	49
31.2	12	4/5	73
41.7	12	4/5	98
62.5	12	4/5	146
125	12	4/5	293
250	12	4/5	586
500	12	4/5	1172

注意：较低频段（169 MHz）不支持250kHz和500kHz的带宽。

#### 4.1.1.5. LoRa™发送参数关系

通过了解用户可以控制的关键参数，我们可以使用以下公式计算出LoRa™符号速率：

$$R_s = \frac{BW}{2^{SF}}$$

其中BW表示带宽，SF表示扩频因子。发送信号为恒包络信号。同样，每赫兹每秒发送一个码片。

#### 4.1.1.6. LoRa™数据包结构

LoRa™调制解调器采用隐式和显式两种数据包格式。其中，显式数据包的报头较短，主要包含字节数、编码率及是否在数据包中使用循环冗余校验（CRC）等信息。数据包格式见下图。

LoRa™数据包包含以下三个组成部分：

- ◆ 前导码
- ◆ 可选报头
- ◆ 数据有效负载

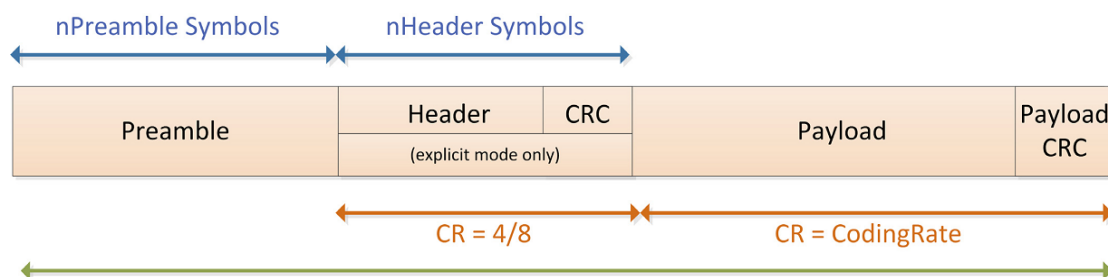


图 6 LoRa™ 数据包结构

## 前导码

前导码用于保持接收机与输入的数据流同步。默认情况下，数据包含有12个符号长度的前导码。前导长度是一个可以通过编程来设置的变量，所以前导码的长度可以扩展。例如，在接收密集型应用中，为了缩短接收机占空比，可缩短前导码的长度。然而，前导码的最小允许长度就可以满足所有通讯需求。对于希望前导码是固定开销的情况，可以将前导码寄存器长度设置在6到65536之间来改变发送前导码长度，实际发送前导码的长度范围为6+4至65535+4个符号。这样几乎就可以发送任意长的前导码序列。

接收机会定期执行前导码检测。因此，接收机的前导码长度应与发射机一致。如果前导码长度为未知或可能会发生变化，应将接收机的前导码长度设置为最大值。

## 报头

根据所选择的操作模式，可以选用两种报头。在 *RegModemConfig1* 寄存器上，通过设定 *ImplicitHeaderModeOn* 位选择报头类型。

### 显式报头模式

显式报头模式是默认的操作模式。在这种模式下，报头包含有效负载的相关信息，包括：

- ◆ 以字节数表示的有效负载长度；
- ◆ 前向纠错码率；
- ◆ 是否打开可选的16位负载CRC。

报头按照最大纠错码（4/8）发送。另外，报头还包含自己的CRC，使接收机可以丢弃无效的报头。

### 隐式报头模式

在特定情况下，如果有效负载长度、编码率及CRC为固定或已知，则比较有效的做法是通过调用隐式报头模式来缩短发送时间。这种情况下，需要手动设置无线链路两端的有效负载长度、错误编码率及CRC。

**注意：**如果将扩频因子SF设定为6，则只能使用隐式报头模式。

## 低数据速率优化

由于扩频因子较高时数据包的发送时间可能较长,因此可以选择在数据包发送和接收期间提高传输对频率变化的鲁棒性。有效数据速率较低时,可通过`LowDataRateOptimize`位提高LoRa链路的鲁棒性。当单个符号传输时间超过16毫秒时,必须使用`LowDataRateOptimize`位。注意:发射机和接收机的`LowDataRateOptimize`位设置必须一致。

### 有效负载

数据包有效负载是一个长度不固定的字段,而实际长度和纠错编码率CR则由显式模式下的报头指定或者由隐式模式下在寄存器的设置来决定。另外,还可以选择在有效负载中包含CRC码。有关有效负载的更多信息及如何从FIFO数据缓存提取有效负载,请参见4.1.2.3节。

#### 4.1.1.7. 传输时间

如果已知扩频因子(SF)、编码率(CR)及信号带宽(BW),可以使用以下公式计算出单个LoRa™数据包的总传输时间。根据符号速率定义,可以很容易地得出符号速率。

$$T_s = \frac{1}{R_s}$$

LoRa数据包时间等于前导码时间和数据包传输时间之和。前导码的长度可通过以下公式计算:

$$T_{preamble} = (n_{preamble} + 4.25)T_{sym}$$

其中,  $n_{preamble}$  表示已设定的前导码长度,其值来自寄存器上的`RegPreambleMsb`和`RegPreambleLsb`位。有效负载时间取决于所使用的报头模式。可以通过以下公式计算有效负载的符号数。

$$payloadSymbNb = 8 + \max\left(\text{ceil}\left(\frac{8PL - 4SF + 28 + 16 - 20H}{4(SF - 2DE)}\right)(CR + 4), 0\right)$$

公式中各符号的具体含义如下:

- ◆ PL表示有效负载的字节数;
- ◆ SF表示扩频因子;
- ◆ 使用报头时, H=0; 没有报头时, H=1。
- ◆ 当`LowDataRateOptimize`位设置为1时, DE=1; 否则DE=0
- ◆ CR表示编码率,取值范围为1-4

有效负载时间等于符号周期乘以有效负载符号数

$$T_{payload} = payloadSymbNbT_{sym}$$

传输时间或数据包时间等于前导码时间加上有效负载时间。计算公式如下:



$$T_{packet} = T_{preamble} + T_{payload}$$

#### 4.1.1.8. LoRa™跳频

当单个数据包时间可能超过相关法规允许的最大信道停留时间，一般采用跳频扩频技术（FHSS）。这种情况在美国最为常见，美国主要采用902-928MHz ISM频段，便于应用跳频技术。为了促进FHSS系统的实施，可以将寄存器*RegHopPeriod*的*FreqHoppingPeriod*位设置为非零值，从而开启LoRa™调制解调器的跳频模式。

#### 操作原理

FHSS方案的工作原理为：每个LoRa™数据包的部分内容通过在微控制器MCU管理的频率查询表中选取的跳频信道进行发送。在预定的跳频周期结束之后，发射机和接收机切换到跳频预定义列表中的下一个信道，以便继续发送和接收数据包的下一部分内容。在任一信道内的驻留时间由*FreqHoppingPeriod*决定，他是符号长度的整数倍。

$$HoppingPeriod = Ts \times FreqHoppingPeriod$$

跳频发送和接收过程始于信道0。前导码和报头首先在信道0发送。每次开始发送数据包时，信道计数器（*FhssPresentChannel*，位于寄存器*RegHopChannel*）读数增加，并产生中断信号（*FhssChangeChannel*）。必须在跳频周期内设定新频率，以保证下次跳频时会覆盖该新频率，之后再写入“1”从而将中断信号（*ChangeChannelFhss*）清除。

FHSS接收通常从信道0开始。有效前导码检测完成后，接收机开始上述跳频过程。注意，如果报头CRC发生损坏，接收机会自动请求信道0并重新开始有效前导码检测。

#### 信道更新时间

转到新频率后，请求改变信道的中断信号*FhssChangeChannel*将会产生。下图显示了跳频过程：



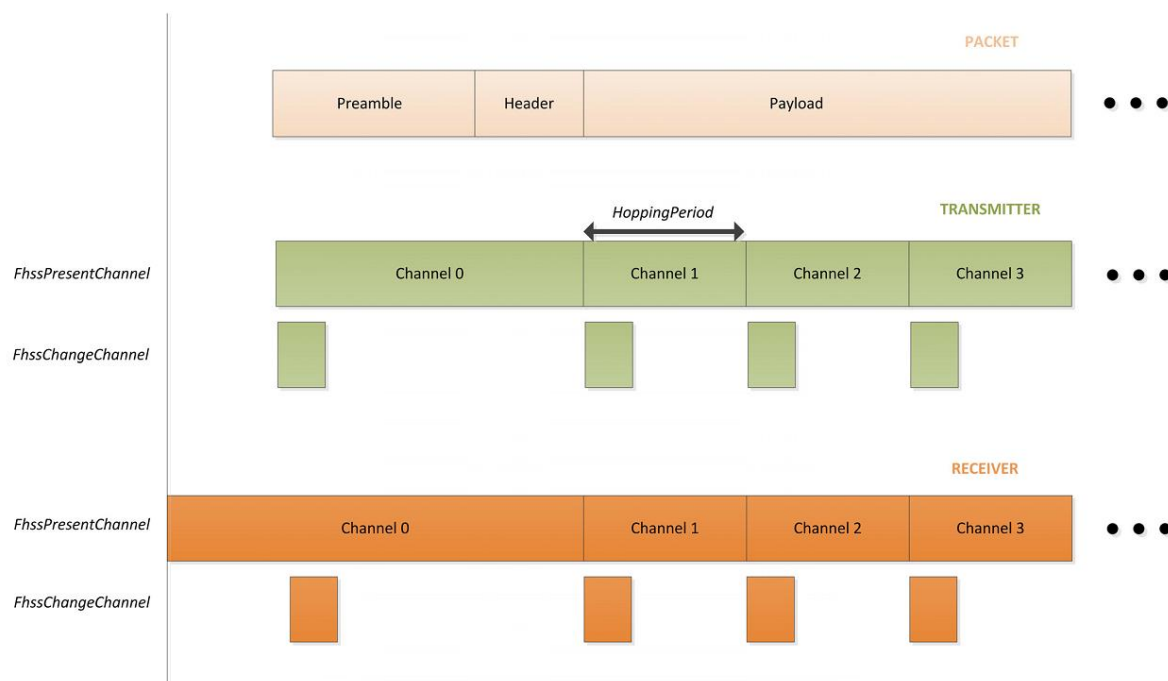


图 7 跳频通讯成功时产生的中断信号

#### 4.1.2. LoRa™数字接口

LoRa™调制解调器有三种数字接口，静态配置寄存器、状态寄存器及一个FIFO数据缓存。这些器件均可通过SX1276/77/78的SPI接口进行访问——每种寄存器的具体信息详见下文。第6.4节列出了所有可通过SPI访问的寄存器。

##### 4.1.2.1. LoRa™配置寄存器

配置寄存器可通过SPI接口访问。寄存器在任何设备模式（包括睡眠模式）下均可读，但仅在睡眠和待机模式下可写。请注意：在LoRa™模式下，自动顶级定时器（TLS模式）不可用，配置寄存器映射关系变化见表38。LoRa™配置寄存器的内容在FSK/OOK模式下是保持的。如需了解FSK/OOK和LoRa™模式共用的模式寄存器的功能，请参考本文关于模拟与射频前端的内容（第5节）。

##### 4.1.2.2. 状态寄存器

状态寄存器在接收机运行过程中提供状态信息。

##### 4.1.2.3. LoRa™模式FIFO数据缓存

#### 概述

SX1276/77/78配备了256字节的RAM数据缓存，该缓存仅能通过LoRa模式进行访问。RAM区（以下称为“FIFO数据缓存”）可以完全由用户定制，用于访问接收的或发送的数据。LoRa™FIFO数据缓存只能通过SPI接口访问。由用户定义的FIFO数据缓存映射关系见下图。这些FIFO数据缓存保存与最后接收操作相关的数据，除睡眠模式之外，在其他操作模式下

均可读。在切换到新的接收模式时，它会自动清除旧内容。

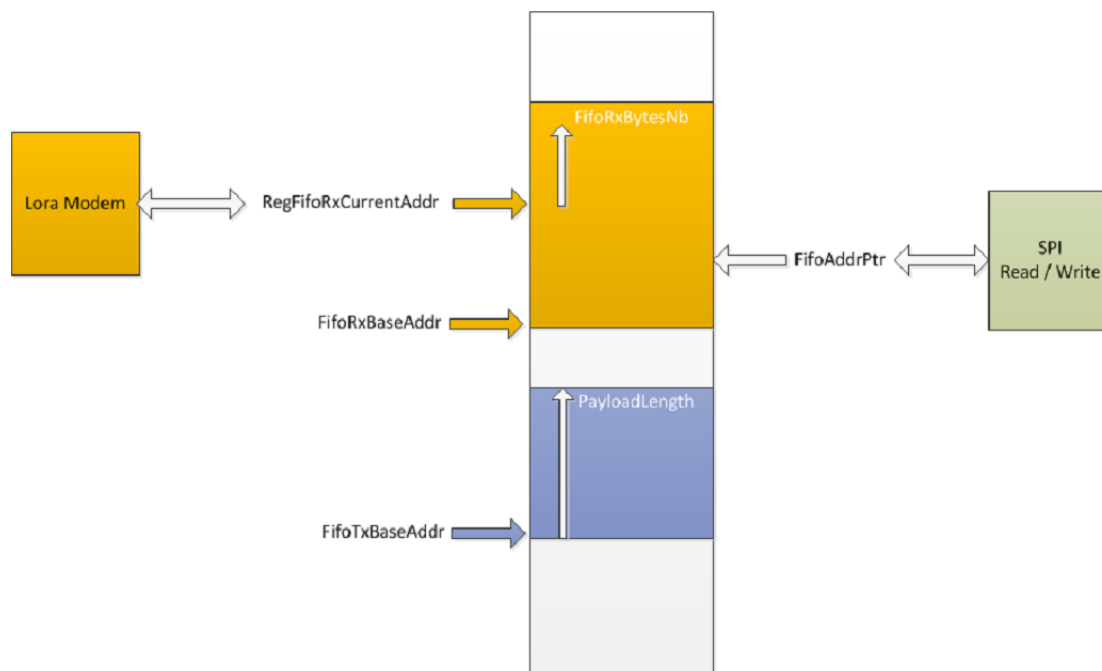


图 8 LoRa™ 数据缓存

### 操作原理

FIFO数据缓存拥有双端口配置，因此可以在缓存内同时存储将要发送和接收的信息。寄存器`RegFifoTxBaseAddr`明确规定了存储将要发送信息的起始位置。同样的，针对接收操作，寄存器`RegFifoRxBaseAddr`也显示了接收操作中写入缓存的起始位置。

默认情况下，器件上电后，以保证一半的可用内存用于Rx（`RegFifoRxBaseAddr`被初始化至地址0x00），另外一半的可用内存用于Tx（`RegFifoTxBaseAddr`被初始化至地址0x80）。

然而，鉴于FIFO数据缓存固有的毗连特性，Tx和Rx的基址可以在256字节的内存区内进行设置。每个指针均可在FIFO中任意位置独立设置。为了充分利用FIFO数据缓存内存储将要发送或接收数据的空间，可以将基地址`RegFifoTxBaseAddr`和`RegFifoRxBaseAddr`设置为缓存首地址（0x00），从而使整个FIFO数据缓存仅在发送或接收模式下使用。

器件被设置为睡眠模式时，FIFO数据缓存被清空。因此，在睡眠模式下无法访问FIFO数据缓存。然而，当器件切换到LoRa™的其他操作模式时，FIFO数据缓存中的数据则保持不变，因而接收的数据包在控制器侧经过最简单的数据处理之后可以被重发出去。当一组新数据被写入已被占用的缓存单元时，FIFO数据缓存不能自行清空（除非器件被设置为睡眠模式）原有的数据，而只是“覆盖”这些数据。

通过SPI接口读取或写入当前数据的FIFO数据缓存单元由地址指针`RegFifoAddrPtr`定义。因此，在进行任何读取或写入操作前，必须先将该指针初始化为对应的基地址。从FIFO数据缓存（`RegFifo`）读取数据或向FIFO数据缓存写入数据后，地址指针将自动增值。

在成功完成数据接收操作时，寄存器`RegRxBnBytes`会定义待写入数据的所占缓存单元的大小。寄存器`RegPayloadLength`则显示待发送数据所占用的缓存单元大小。在隐式报头模式下，寄存器`RegRxBnBytes`是无效的，因为此时有效负载字节数必须是已知的。而在显式报头模式下，接收缓存区的初始空间与所要接收的报头中携带的数据包长度一致。寄存器`RegFifoRxCurrentAddr`显示最后接收的数据包在FIFO数据缓存中的存储位置，因此通过将寄存器`RegFifoAddrPtr`指向寄存器`RegFifoRxCurrentAddr`，即可轻松读取该数据包。

需要注意的是：即使CRC无效，所有接收到的数据也都会写入FIFO数据缓存，这样可以让用户按照自定义的方式对损坏的数据进行后续操作；另外，接收数据包时，如果数据包大小超过分配给Rx的缓存空间，它会覆盖掉缓存内储存的部分发送数据。

### 4.1.3. LoRa™调制解调器操作模式

#### 4.1.3.1. 操作模式控制

启动LoRa™模式（即设置`RegOpMode`的`LongRangeMode`位）后，就可以查看LoRa™调制解调器的操作模式。所提供的功能和寄存器访问范围取决于选定的操作模式，详情见下表：

表 16 LoRa™ 操作模式功能

操作模式	描述
睡眠模式	低功耗模式。在这种模式下，仅SPI和配置寄存器可以访问，LoRa FIFO不能访问。 注意，这是唯一允许FSK/OOK模式与LoRa模式切换的操作模式。
待机模式	晶体振荡器和LoRa基带模块被开启，而射频部分和PLL则被关闭。
FSTx模式	这是一种用于发射的频率合成模式。选定的发射PLL处于锁定状态，并在发送频率上保持活跃。射频部分被关闭。
FSRx模式	这是一种用于接收的频率合成模式。选定的接收PLL处于锁定状态，并在接收频率上保持活跃。射频部分被关闭。
TX模式	这种模式被激活后，SX1276/77/78将打开发送所需的所有模块、打开功率放大器（PA）、发送数据包，并切换回待机模式。
RX连续模式	这种模式被激活后，SX1276/77/78将打开接收所需的所有模块、处理所有接收到的数据，直到客户请求变更操作模式。
RX单一模式	这种模式被激活后，SX1276/77/78将打开接收所需的所有模块、在收到有效数据包前保持此状态、随后切换回待机模式。
CAD模式	在CAD模式下，设备将检测已知信道，以检测LoRa前导码信号。

通过变更`RegOpMode`寄存器的值，可以从任意一种模式切换到另一种模式。

#### 4.1.4. 频率设置

频率步长计算公式如下：

$$F_{STEP} = \frac{F_{XOSC}}{2^{19}}$$

如需设置LO频率值，必须具备以下寄存器：

Frf是定义载波频率的24位寄存器。以下公式显示了载波频率与寄存器内容之间的关系：

$$F_{RF} = F_{STEP} \times Frf(23,0)$$

#### 4.1.5. LoRa™调制解调器状态机序列

下文详细描述了从LoRa™调制解调器发送和接收数据的序列并提供了典型操作序列的流程图。

##### 数据发送序列

在发送模式下，仅在需要发送数据包数据的时候才会启动射频模块、PLL模块及PA模块，这样可以优化功率消耗率。图9展示了典型的LoRa™发送序列。

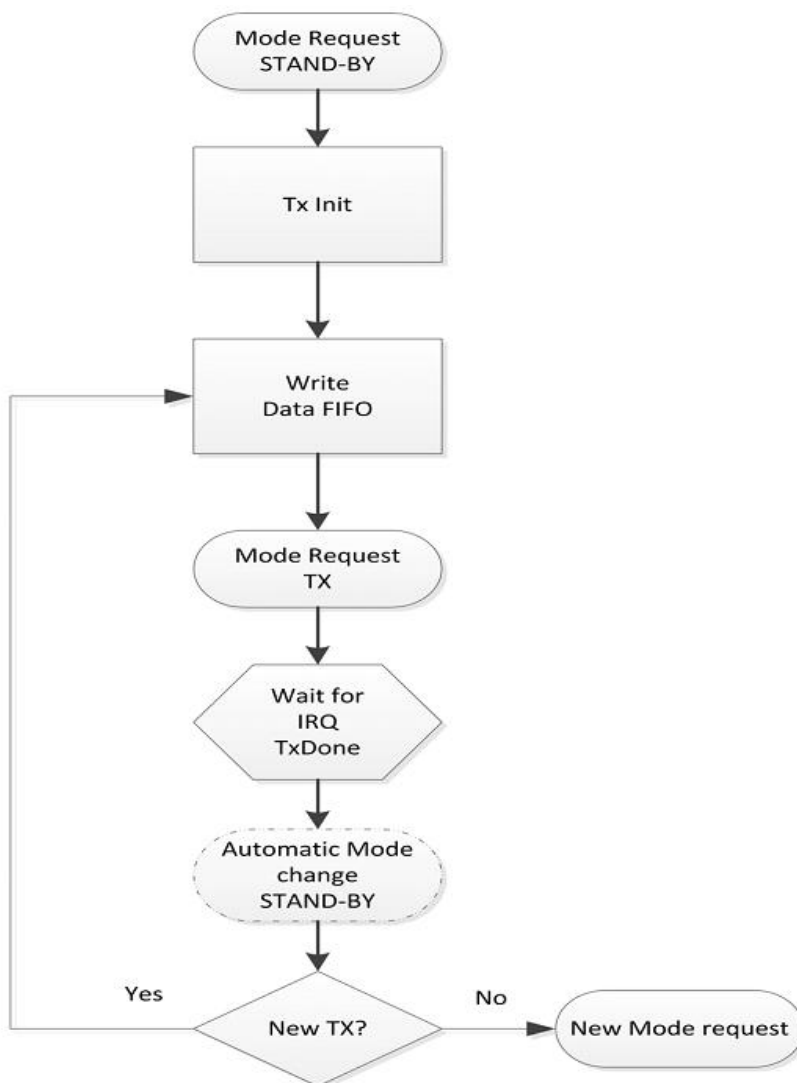


图 9 LoRa™ 调制发送序列

- ◆ 静态配置寄存器只有在睡眠模式、待机模式或FSTx模式下才可以访问。
- ◆ LoRa™ FIFO数据缓存只有在待机模式下才允许写入。
- ◆ 通过发送TX模式请求，开始数据发送。
- ◆ 一旦完成数据发送，则发出TxDone中断请求，芯片回到待机模式。
- ◆ 发送操作完成后，可以手动将无线设备设置为睡眠模式或重新向FIFO数据缓存写入数据，以便稍后再次进行Tx操作。

#### LoRa™发送数据写入FIFO数据缓存

要将数据包数据写入FIFO数据缓存，用户必须：

- 1 将 *FifoPtrAddr* 设置为 *FifoTxPtrBase*。
- 2 将 *PayloadLength* 字节写入 FIFO (*RegFifo*)

**数据接收序列**

图10显示了在单一及连续接收操作模式下典型的LoRa™接收序列。

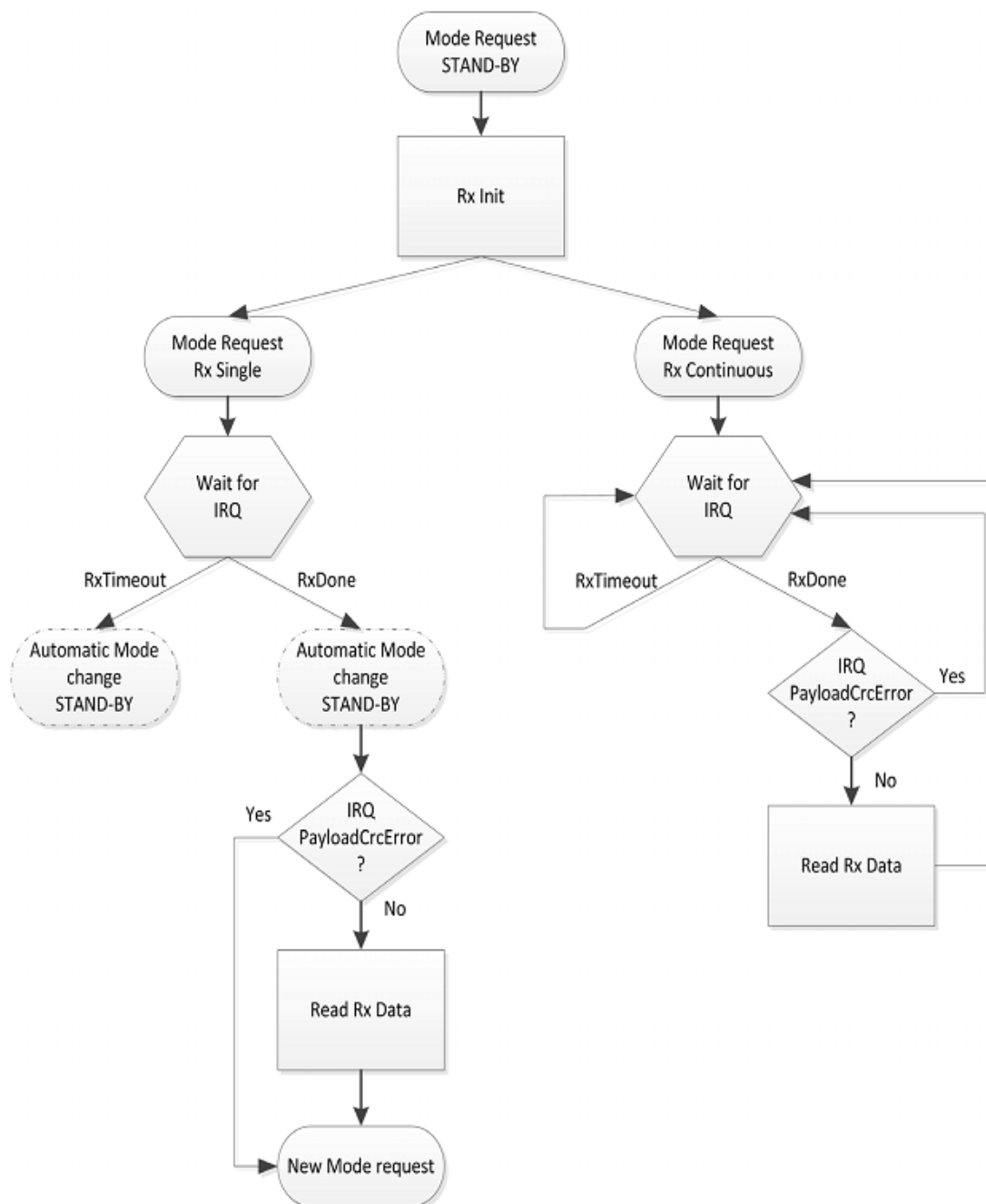


图 10 LoRa™ 接收序列

LoRa接收机有两种独特的工作模式：

修订版 1，2013 年 9 月

©2013 Semtech Corporation

1. 单一接收模式
2. 连续接收模式

由于两种模式分别对应不同用例，因此了解两种模式之间的细微差别至关重要。

### 单一接收操作模式

在这种模式下，调制解调器在给定的时间窗口内搜索前导码。如果在该时间窗口结束时还未找到前导码，则芯片会产生 *RxTimeout* 中断信号并切换回待机模式。时间窗口长度（以符号计）由 *RegSymbTimeout* 寄存器定义，必须为4（调制解调器获取前导码锁的最短时间）到1023个符号。缺省值为5。如果在时间窗口内未发现前导码，则会产生 *RxTimeout* 中断信号，同时芯片切换回待机模式。

在有效负载结束时，如果负载CRC无效，则会产生 *RxDone* 中断信号及 *PayloadCrcError* 中断信号。然而，即使CRC无效，仍然可以在FIFO数据缓存中写入数据，以便后续进行处理。*RxDone* 中断产生后，芯片切换回待机模式。

当 *RxDone* 或 *RxTimeout* 中断信号产生时，调制解调器也会自动回到待机模式。因此，只有在数据包到达时间窗口为已知的情况下才会使用RX单一接收模式。而在其他情况下，应使用RX连续模式。

在RX单一模式下，接收到数据包后，应立即关闭PLL和射频模块，以降低功耗。流程如下：

- 1 将 *FifoAddrPtr* 设置为 *FifoRxBaseAddr*。
- 2 静态配置寄存器在睡眠模式、待机模式或FSRx模式下均可写入数据。
- 3 通过选择RX单一操作模式，可以启动单一数据包接收操作。
- 4 接收机等待接收有效前导码。接收到有效前导码后，接收通路增益即刻被设定。随后将接收到由 *ValidHeader* 中断信号表示的有效显式报头后，开始数据包接收。数据包接收完毕后，产生 *RxDone* 中断信号。最后，芯片自动恢复到待机模式，以减少功耗。
- 5 应检查接收机状态寄存器 *PayloadCrcError*，以保证数据包有效负载的完整性。
- 6 如果接收到有效的数据包，则应该读取FIFO数据缓存中的数据（见下文的有效负载数据提取）。如果后续需要触发单一数据包接收过程，则应该重选RX单一操作模式，以便再次启动接收程序——务必将SPI指针（*FifoAddrPtr*）重新调整到缓存的接收基地址（*FifoRxBaseAddr*）。



### 连续接收操作模式

在连续接收模式下，调制解调器会持续扫描信道，以搜索前导码。每当检测到前导码时，调制解调器都会在收到数据包前对该前导码进行检测及跟踪，然后继续等待检测下一前导码。

如果前导码长度超过寄存器 *RegPreambleMsb* 和 *RegPreambleLsb* 设定的预计值（按照符号周期测量），则前导码会被丢弃，并重新开始前导码搜索。但在这种场景不会产生中断标志。与单一Rx模式相反，在连续Rx模式下，当产生超时中断时，设备不会进入待机模式。这时，用户必须在设备继续等待有效前导码的同时直接清除中断信号。

注意：被解调字节是按照接收序列写入数据缓存区的。换言之，新数据包的第一个字节会在上一个数据包的最后一个字节之后立即写入。在这种模式下，接收地址指针将不会重置。因此，关联微控制器MCU必须对地址指针进行处理，以保证FIFO数据缓存不会溢出。

在连续模式下，被接收数据包的处理序列如下：

1. 在睡眠或待机模式下，选择RXCONT模式。
2. 收到有效报头之后，紧接着会产生 *RxDone* 中断。芯片一直处于RXCONT模式，等待下一个LoRa™数据包。
3. 检查 *PayloadCrcError* 标志，以验证数据包完整性。
4. 如果数据包被正确接收，则可以读取FIFO数据缓存（见下文）。
5. 接收过程（步骤2-4）可重复，或在需要的情况下可退出接收机操作模式。

在连续操作模式下，仅可查看最后一个接收数据包对应的状态信息。换言之，应在接收到下一个 *RxDone* 信号之前读取对应寄存器。

### 从FIFO数据缓存提取有效负载数据

为从FIFO数据缓存检索接收数据，用户必须保证状态寄存器 *RegIrqFlags* 中的 *ValidHeader*、*PayloadCrcError*、*RxDone* 及 *RxTimeout* 等中断信号未意外生效，以确保数据包接收成功终止（即不应设置任何标志）。

如果发生错误，应跳过以下步骤，同时丢弃数据包。为从FIFO数据缓存检索到有效的接收数据，用户必须：

- ◆ *RegRxNbBytes*：表示到现在为止已接收到的字节数。
- ◆ *RegFifoAddrPtr*：精确标志了LoRa调制解调器接收数据写入位置的动态指针。
- ◆ 将 *RegFifoAddrPtr* 设置为 *RegFifoRxCurrentAddr*：表示将FIFO指针指向FIFO数据缓存中最后接收的数据包的存储位置。可以通过 *RegRxNbBytes* 次读取寄存器 *RegFifo* 中的数据，以提取数据包的有效负载数据。



- ◆ 或者，可以手动将`RegFifoAddrPtr`设置为`RegFifoRxByteAddr`减去`RegRxNbBytes`的值，使该指针从当前数据包开始，一直指向最后接收的数据包的存储位置。可以通过`RegRxNbBytes`次读取寄存器`RegFifo`中的地址，以提取数据包的有效负载字节。

### 基于前导码起始的数据包过滤

LoRa调制解调器会根据寻址自动过滤接收到的数据包。但SX1276/77/78却支持基于有效负载的前几个字节的内容对接收的数据包进行软件过滤。下文以简单的4字节地址为例对此进行了描述。地址长度可由设计人员确定。

数据包过滤的目的是确定数据包是否存在发往接收机的有效数据包。如果没有，则芯片将切换回睡眠模式，以便延长电池的使用寿命。

软件数据包过滤的步骤如下：

- ◆ 每次接收到`RxDone`中断信号时，锁存变量`start_address`中的`RegFifoRxByteAddr[7:0]`寄存器内容。SX1276/77/78的`RegFifoRxByteAddr[7:0]`寄存器实时显示由LoRa接收调制解调器写入数据缓存的最后一个字节的地址+1（或下一个字节将要写入的地址）。通过这种方式可以保证变量`start_address`总是包含下一个数据包的起始地址。
- ◆ 收到`ValidHeader`中断信号之后，立即开始轮询`RegFifoRxByteAddr[7:0]`寄存器，直到该寄存器开始增值。该寄存器的增值速度取决于扩频因子、纠错码及调制带宽。（注意：在隐式模式下仍然会产生该中断信号）。
- ◆ 只要`RegFifoRxByteAddr[7:0]`大于或等于起始地址+4，则前4个字节（地址）就会被存入FIFO数据缓存。可以通过读取和检测这些字节，来确定数据包是否发往该芯片，以及是否继续保持Rx模式以便接收剩下的数据包，或者在非Rx模式下，LoRa调制解调器是否恢复到睡眠模式等。

### 接收机超时操作

在单一或连续LoRa™接收模式下，可以启用接收机超时功能，以便接收机在预先定义好的时间内监听是否收到有效数据包。定时器为绝对定时器，在芯片进入单一或连续接收模式时即刻启动。在`RegIrqFlags`寄存器中可以查询`RxTimeout`中断信号。在Rx单一模式下，当产生该中断信号时，器件恢复到待机模式，并且在器件恢复到Rx单一模式前，必须清除该中断信号。而在Rx连续模式下，虽然产生中断信号，但器件却一直处于Rx连续模式。因此，需要在Rx连续模式下，需要相应的微控制器MCU清除该中断信号。设定的超时时间值为符号周期的整数倍，其计算公式如下：

$$TimeOut = LoraRxTimeout \cdot Ts$$

### 信道活动检测（CAD）

随着扩频调制技术的应用，人们在确定可能低于接收机底噪声的信号是否已经使用信道时，面临重重挑战。这种情况下，使用RSSI无疑是行不通的。为了解决这个问题，可使用信道

活动检测器来检测其他LoRa™信号。图11显示了CAD的流程：

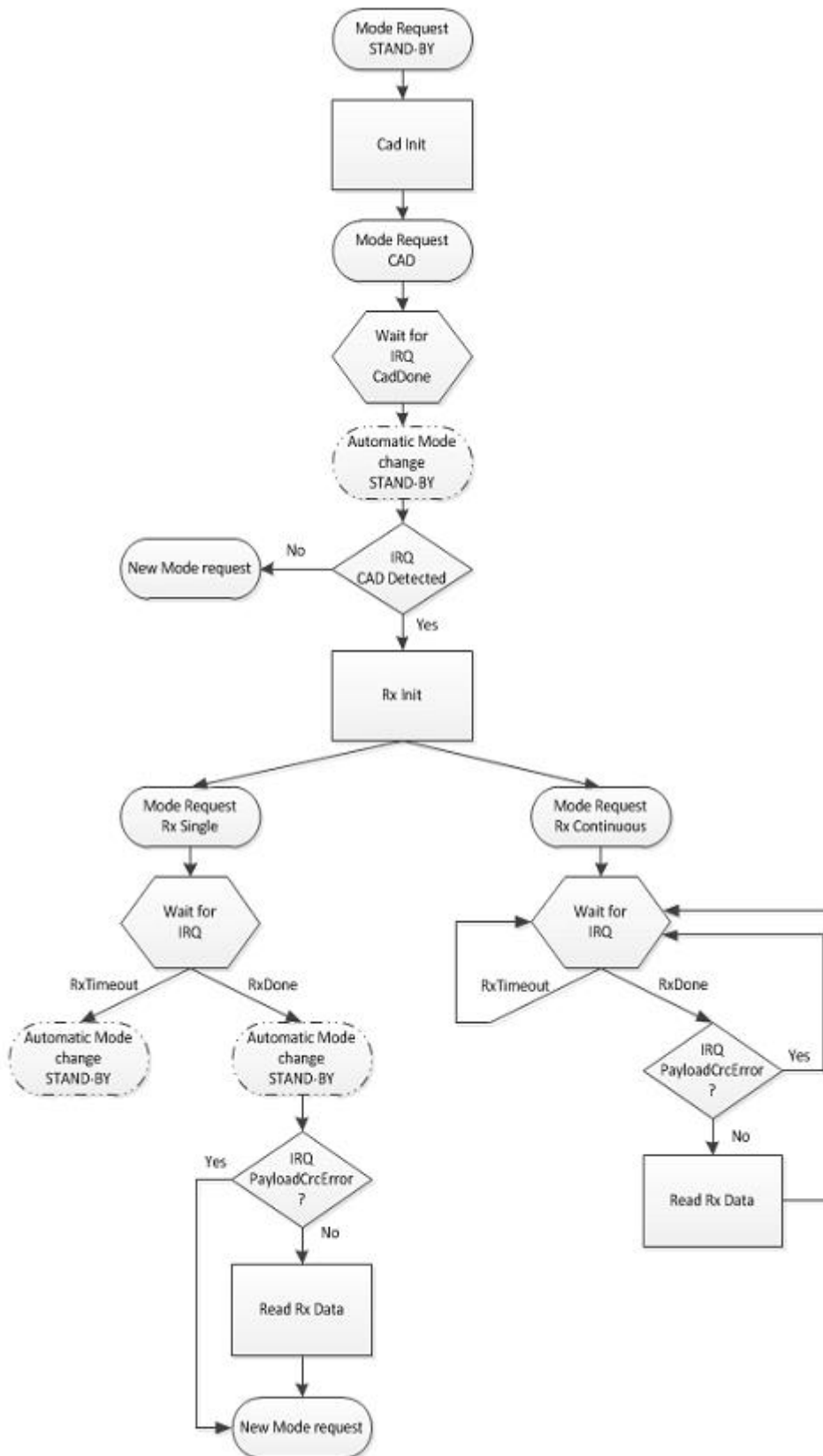


图 11 LoRa™ CAD 流程

### 操作原理

信道活动检测模式旨在以尽可能高的功耗效率检测无线信道上的LoRa前导码。在CAD模式下，SX1276/77/78快速扫描频段，以检测LoRa数据包前导码。

在CAD过程中，将会执行以下操作：

- ◆ PLL被锁定。
- ◆ 无线接收机从信道获取数据的LoRa前导码符号。在此期间的电流消耗对应指定的Rx模式电流。
- ◆ 无线接收机及PLL被关闭，调制解调器数字处理开始执行。
- ◆ 调制解调器搜索芯片所获取样本与理想前导码波形之间的关联关系。建立这样的关联关系所需的时间仅略小于一个符号周期。在此期间，电流消耗大幅度减少。
- ◆ 完成计算后，调制解调器产生CadDone中断信号。如果关联成功，则会同时产生CadDetected信号。
- ◆ 芯片恢复到待机模式。
- ◆ 如果发现前导码，清除中断，然后将芯片设置为Rx单一或连续模式，从而开始接收数据。

信道活动检测时长取决于使用的LoRa调制设置。下图针对特定配置显示了典型CAD检测时长，该时长为LoRa符号周期的倍数。CAD检测时间内，芯片在 $(2^{SF}+32)/BW$ 秒中处于接收模式，其余时间则处于低功耗状态。

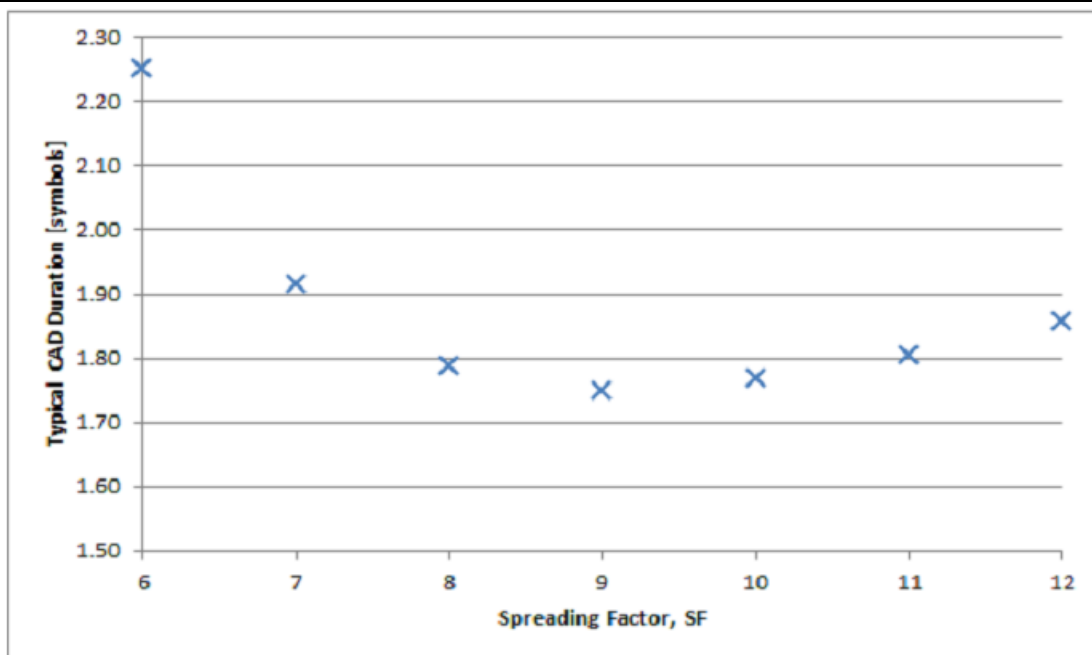


图 12 CAD 时长作为扩频因子的函数

在下图中，CAD程序按序列被分解为多个事件，以更好地对程序及每种模式下的消耗进行说明。

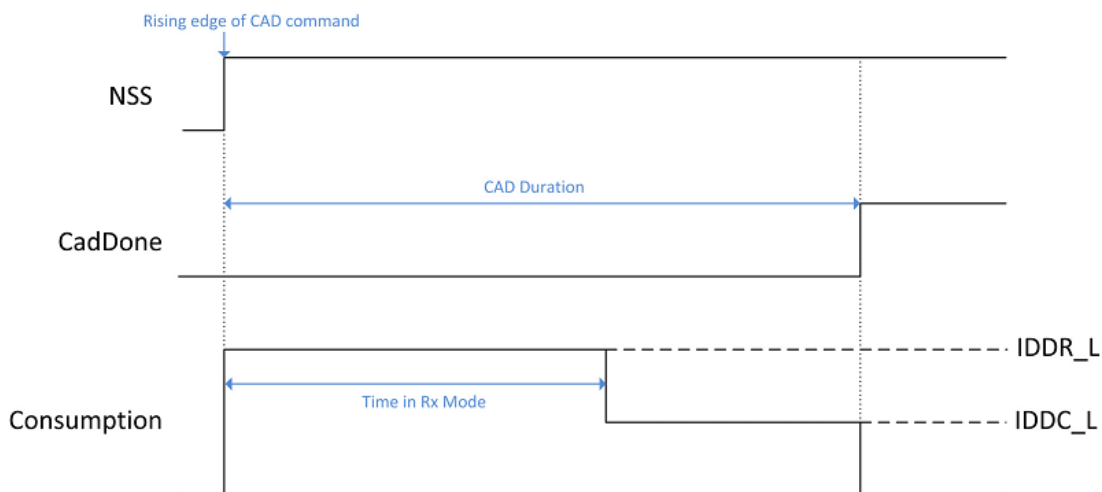


图 13 LoRa CAD 过程的功耗情况

信道活动检测过程中，接收端仅在前半段时间内处于全接收模式，随后进入低功耗处理阶段，期间CAD功耗随着LoRa带宽的变化而变化，具体数据见下表。

表 17 LoRa CAD 消耗数据

带宽 (kHz)	全Rx模式, IDDR_L (mA)	低功耗处理, IDDC_L (mA)
7.8至41.7	11	5.2
62.5	11	5.6

125	11.5	6
250	12.4	6.8
500	13.8	8.3

注意：当使用频段2和频段3时的低频率端口时这些数值会略低。

#### 4.1.5.1 数字IO引脚映射

SX1276/77/78的6个通用IO引脚在LoRa™模式下均可用。它们的映射关系取决于RegDioMapping1和RegDioMapping2这两个寄存器的配置，具体见下表。

表 18 LoRa™ 模式下的DIO映射

操作模式	DIOx映射	DIO5	DIO4	DIO3	DIO2	DIO1	DIO0
全部	00	ModeReady	CadDetected	CadDone	FhssChange Channel	RxTimeout	RxDone
	01	ClkOut	PIILock	ValidHeader	FhssChange Channel	FhssChangeC hannel	TxDone
	10	ClkOut	PIILock	PayloadCrcError	FhssChange Channel	CadDetected	CadDone
	11	-	-	-	-	-	-

#### 4.1.6. 调制解调器状态指示符

RegModemStat中的ModemStatus位显示了LoRa调制解调器的状态。这些位多用于Rx模式下的调试，常用的指示符如下：

- ◆ 位0: Signal Detected表示检测到了一个有效的LoRa前导码。
- ◆ 位1: Signal Synchronized表示检测到了前导码的结尾，并且调制解调器已被锁定。
- ◆ 位3: Header Info Valid当检测到有效报头（即携带正确的CRC）时，变为高电平。

## 4.2. FSK/OOK调制解调器

### 4.2.1. 比特率设置

比特率设置需借助晶体振荡器，可以准确设置芯片的比特率（或码片速率）。在连续发送模式下（请参见3.2.2节），除非使用高斯滤波技术（即采用引脚10（DIO1/DCLK）的DCLK信号同步数据流），否则可以直接通过引脚9（DIO2/DATA）以异步方式将待发送数据流输入调制器。有关高斯滤波的具体信息，见4.2.2.3节。

如果在数据包模式或连续模式下使用高斯滤波，则比特率由RegBitrateMsb和RegBitrateLsb中的Bitrate位决定。

$$BitRate = \frac{FXOSC}{BitRate(15,0) + \frac{BitrateFrac}{16}}$$

注意: *BitrateFrac*位在OOK调制模式下不起作用(即可能被视为等于0)。

频率*BitrateFrac*用于实现可编程范围内比特率的高准确度(如最高250ppm的编程分辨率)。表16列出了一系列标准比特率及其可达到的准确率。

表 19 比特率实例

类型	比特率 (15:8)	比特率 (7:0)	(G) FSK (G) MSK	OOK	实际比特率 (比特/秒)
传统调制解调器波特速率 (1.2 kbit/s的倍数)	0x68	0x2B	1.2 kbit/s	1.2 kbit/s	1200.015
	0x34	0x15	2.4 kbit/s	2.4 kbit/s	2400.060
	0x1A	0x0B	4.8 kbit/s	4.8 kbit/s	4799.760
	0x0D	0x05	9.6 kbit/s	9.6 kbit/s	9600.960
	0x06	0x83	19.2 kbit/s	19.2 kbit/s	19196.16
	0x03	0x41	38.4 kbit/s		38415.36
	0x01	0xA1	76.8 kbit/s		76738.60
	0x00	0xD0	153.6 kbit/s		153846.1
传统调制解调器波特速率 (0.9 kbit/s的倍数)	0x02	0x2C	57.6 kbit/s		57553.95
	0x01	0x16	115.2 kbit/s		115407.9
循环比特速率 (12.5 kbit/s、25 kbit/s及50 kbit/s的倍数)	0x0A	0x00	12.5 kbit/s	12.5 kbit/s	12500.00
	0x05	0x00	25 kbit/s	25 kbit/s	25000.00
	0x80	0x00	50 kbit/s		50000.00
	0x01	0x40	100 kbit/s		100000.00
	0x00	0xD5	150 kbit/s		150234.7
	0x00	0xA0	200 kbit/s		200000.00
	0x00	0x80	250 kbit/s		250000.00
	0x00	0x6B	300 kbit/s		299065.4
监控Xtal频率	0x03	0xD1	32.768 kbit/s	32.768 kbit/s	32753.32

## 4.2.2. FSK/OOK传输

### 4.2.2.1.FSK调制

通过改变PLL反馈回路的分数分频器比率,可以在PLL带宽内进行FSK调制。由于Sigma-delta调制器的分辨率很高,因此允许很小的频率偏移。频率偏移 $F_{DEV}$ 的计算公式如下:

$$F_{DEV} = F_{STEP} \times F_{dev}(13,0)$$

为保证调制的正确性,频率偏移必须满足以下限制条件:

$$F_{DEV} + \frac{BR}{2} \leq (250)kHz$$

注意：虽然发射机的调制指数没有限制，但频率偏差必须设定在600Hz-200kHz之间。

#### 4.2.2.2. OOK调制

通过打开和关闭频率放大器，可以启用和关闭OOK调制。可以通过数字控制及斜变来改善OOK发射机的暂态功率响应。

#### 4.2.2.3 调制整形

在OOK和FSK调制模式下均可应用调制整形，从而改善发射机的窄带响应。两种整形特性均由RegPaRamp中的PaRamp位控制。

- ◆ 在FSK调制模式下，BT为0.5或1的高斯滤波器用于在Sigma-delta调制器的输入端过滤调制流。如果在SX1276/77/78处于连续模式的情况下启用了高斯滤波器，则每次传输了一个新的比特之后，引脚10（DIO1/DCLK）的DCLK信号都会触发uC中断。详情请参见4.2.12.2节。
- ◆ 如果使用了OOK调制模式，则PA偏压会在PA开启和关闭时顺利斜升或斜降，进而减少频谱杂散。

注意：如果ModulationShaping设置有变化，必须重启发射机，从而重新校准内置滤波器。

### 4.2.3. FSK/OOK接收

#### 4.2.3.1. FSK解调器

SX1276/77/78的FSK解调器用于解调FSK、GFSK、MSK及GMSK调制信号。当信号的调制指数大于0.5且小于10时，解调效率最高：

$$0.5 \leq \beta = \frac{2 \times F_{DEV}}{BR} \leq 10$$

FSK解调器向比特同步器输出，进而在连续模式往相连的处理器输入同步的数据流。

#### 4.2.3.2. OOK解调器

OOK解调器将RSSI输出与阈值进行对比。阈值模式共分为三种，可通过RegOokPeak中的OokThreshType位进行配置。

建议使用峰阈值操作模式，见图14。



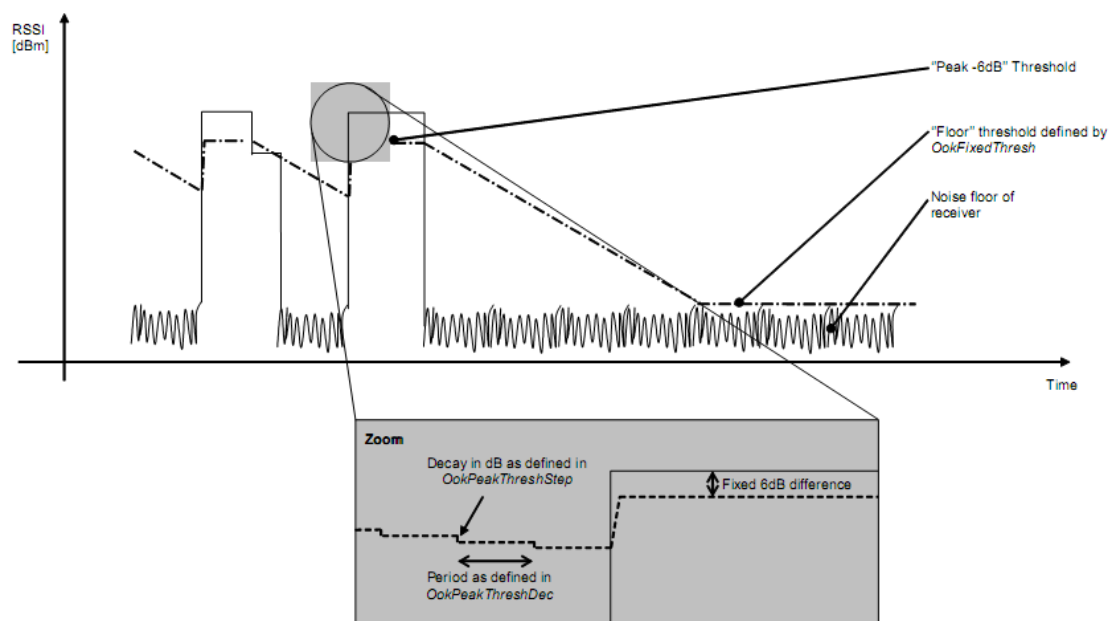


图 14 OOK 峰解调器描述

在峰阈值模式下，对比临界阈值为RSSI峰值减去6dB。如果没有输入信号或在接收逻辑“0”的过程中，则在每个`OokPeakThreshDec`周期将获取的峰值减掉一个`OokPeakThreshStep`。

当长时间没有RSSI输出时（例如收到一个较长的全“0”字符串之后，或未配备发射机时），临界峰阈值将会继续下降，直至达到`OokFixedThresh`中设定的“最低阈值”。

OOK解调器的默认配置能够实现《电气规格说明》中规定的性能。然而，在一些应用中，信号会在接收过程中突然衰减，针对这种情况，应该对以下三个参数适当进行优化。

### 优化最低阈值

`OokFixedThresh`设定了弱输入信号（即接近底噪声的弱输入信号）的对比阈值，从而决定着OOK接收机的灵敏度。正确设置`OokFixedThresh`后，可以大幅提高灵敏度。

注意：解调器输入端接收机的底噪声取决于以下因素：

- ◆ 接收机的噪声系数。
- ◆ 从天线至基带的接收链增益。
- ◆ 匹配——包括声表面滤波器（SAW，如果有）。
- ◆ 信道滤波器的带宽。

因此必须注意：`OokFixedThresh`的设置取决于具体的应用类型。建议使用以下流程对`OokFixedThresh`进行优化。



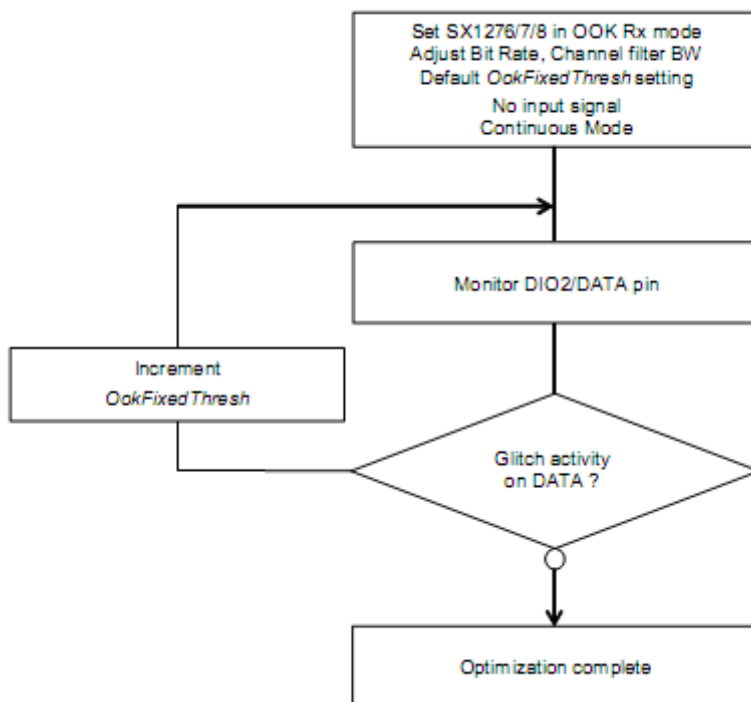


图 15 最低阈值优化

本次测试得出的新最低阈值及上述接收机设置必须用于OOK信号接收。

#### 针对快衰落信号优化OOK解调器

信号强度的突然衰减可能导致误码率上升。针对可以预见信号衰减的特定应用，可以按照下文所述方式优化OOK解调器参数（即 *OokPeakThreshStep* 和 *OokPeakThreshDec*），以达到指定的阈值衰减/比特数值。具体设置，见请参见 *RegOokPeak*。

#### 可选的OOK解调器阈值模式

除了OOK峰阈值模式之外，用户还可以选择以下两种类型的阈值检测器：

- ◆ 固定阈值检测器：通过 *OokFixedThresh* 选择固定阈值。
- ◆ 平均阈值检测器：从RSSI模块提供的数据中取平均值，这种模式仅适用于无直流编码数据。

#### 4.2.3.3. 比特同步器

比特同步器根据从接收数据边缘过渡位置获得的定时恢复信息而输出清晰的同步数据。它可以在连续模式下通过DIO1/DCLK引脚进行输出，用户可以通过寄存器设置进行关闭。然而，为了能让接收机达到最佳性能，特别是在连续接收模式下，强烈推荐使用比特同步器。

比特同步器在数据包模式下会自动激活，其比特率由 *RegBitrate* 中的 *BitRateMsb* 和 *BitRateLsb* 控制。

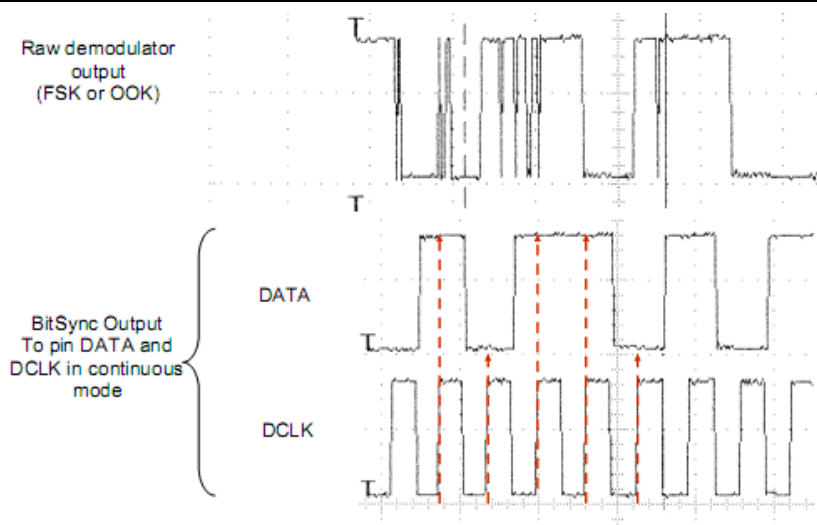


图 16 比特同步器描述

必须满足以下条件，才能确保比特同步器的正常运行：

- ◆ 前导码（0x55或0xAA）长度必须最少达到12比特，以保证同步操作。同步期越长，数据包检测速率越快。
- ◆ 后续的有效负载比特流在传输过程中，必须至少每16比特就有一个边缘翻转（上升或下降）。
- ◆ 所发送和所接收的比特率之间的绝对误差不能超过6.5%。

#### 4.2.3.4. 频率误差指示器 (FEI)

FEI用于测量所设置的射频中心频率与发往接收机的调制信号载波频率之间的频率误差。FEI完成测量之后，将测量结果以二进制补码格式显示在RegFei的FeiValue中。FEI评估需要4个比特周期。

为保证FEI能够正确运行，需做到以下几点：

- ◆ 必须在前导码接收过程中开始测量。
- ◆ 频率偏移量与20dB信号带宽之和必须小于基带滤波器带宽，即必须接收整个调制频谱。

可以通过以下公式对20dB信号带宽（双边带宽）进行评估：

$$BW_{20dB} = 2 \times \left( F_{DEV} + \frac{BR}{2} \right)$$

可以通过以下公式计算频率误差（以Hz为单位）：

$$FEI = F_{STEP} \times FeiValue$$

切换到接收模式之后，FEI会立即自行启动，并且每4比特自动刷新一次。

#### 4.2.3.5. AFC

AFC以FEI测量为基础，因此，适用同样的输入信号与接收机设置条件。在AFC执行过程中，从已定义芯片操作频率（ $F_{RF}$ ）的寄存器上直接减去*AfcValue*。如果*AfcAutoOn*等于1，则每次启动接收机后均会执行AFC。

当AFC启动时（*AfcAutoOn* = 1），用户可以选择进行以下操作：

- ◆ 如果*AfcAutoOn*等于1，清除之前的AFC校正值。这样下次就可以从初始中心频率开始进行频率校正。
- ◆ 从上次校正的频率开始进行AFC评估。这种做法可用于中心频率经过累积漂移（如晶振计数的老化）的系统。

在AFC阶段，SX1276/77/78提供了另一种接收机带宽设置，以允许更大的频率误差。通过设置*RegAfcBw*，可以设定AFC过程中的接收带宽。在典型的接收机应用中，一旦执行完成AFC，芯片就会立刻恢复到接收机通信并使用信道带宽（*RegRxBw*），以确保后续的通信能够顺利进行。

注意：FEI测量在前导码接收过程中才有效。*PreambleDetect*标志可以用于检测这一条件，从而触发可靠的AFC或FEI操作。可以通过*RegRxConfig*寄存器中的*StartDemodOnPreamble*的适当选项来自动执行FEI测量。

关于如何在接收机上进行设置以启动AFC的详细介绍，请参见4.2.6节。

#### 4.2.3.6. 前导码检测器

前导码检测器可显示0101序列的载波调制数据接收过程。只要接收机的带宽足够大，前导码检测器对频率偏移就不会太敏感。可以按照下表的说明，对*RegPreambleDetect*中*PreambleDetectorSize*的值进行调整，以设置1至3个字节的检测规模。

表 20 前导码检测器设置

<i>PreambleDetectorSize</i>	字节数
00	1
01	2（推荐）
10	3
11	预留

为保证操作正常，*PreambleDetectToI*应设置为10（0x0A），而有效的前导码检测规模应为2个字节。

假设*PreambleDetectorOn*等于1，则每次检测到有效前导码时，*PreambleDetect*中断（在*RegIrqFlags1*或映射为特定的DIO）随之升高。

前导码检测器也可以作为门限，以确保对有效前导码进行AFC和AGC。相关详细说明，请参见4.2.6节。

#### 4.2.3.7. 镜像抑制混频器

SX1276/77/78采用未校准的35dB镜像抑制比的镜像抑制混频器（IRM）。使用低相噪PLL对接收链路进行校准后，可将镜像抑制比提升至48dB。

#### 4.2.3.8. 镜像与RSSI校准

自动校准用于校准接收路径的相位与I&Q增益，从而改善镜频抑制及RSSI精度。在以下情况下可以对镜像抑制和RSSI精度进行校准：

- ◆ 对芯片进行上电复位时或对芯片进行手动复位之后（请参见7.2节），开始执行自动校准。对于温度较为稳定的应用，或在镜像抑制影响不大的情况下，只进行自动校准即可。
- ◆ 当发现预定温度出现变化时，开始执行自动校准。
- ◆ 当设备处于待机模式时，按照用户请求，通过设置*RegImageCal*的*ImageCalStart*位开始自动校准。注意，在LoRa™模式下，上述校准命令不可用。若要进行校准，必须将芯片临时切回FSK/OOK模式。

若温度监控开启且*TempMonitorOff*为0时，则可以按照*TempThreshold*（5、10、15或20°C）的设定检测到可选的温度变化，而且检测结果将显示在*TempChange*中。

如果*AutoImageCalOn*等于0，该应用可以在适当的时候使用这一中断标志重新开始镜像抑制校准；如果*AutoImageCalOn*等于1，该应用可以在发现类似的温度变化时立即使用这一中断标志重新开始镜像抑制校准。

整个校准过程大概耗时10毫秒。

#### 4.2.3.9. 超时功能

SX1276/77/78具备超时功能，可以在一个接收序列之后自动关闭接收机，从而降低功耗。

- ◆ 切换到Rx模式后，如果在这一时间帧内没有产生*Rssi*标志（*RssiValue* > *RssiThreshold*），则会产生超时中断信号*TimeoutRxRssi x 16 x Tbit*。
- ◆ 切换到Rx模式后，如果在这一时间帧内没有生成*PreambleDetect*标志，则会产生超时中断信号*TimeoutRxPreamble x 16 x Tbit*。
- ◆ 切换到Rx模式后，如果在这一时间帧内没有生成*SyncAddress*标志，则会产生超过中断信号*TimeoutSignalSync x 16 x Tbit*。

这个超时中断信号可以用于通知关联处理器关闭接收机及回到低功耗模式。为了恢复到活跃的状态，还需通过正确设置*RegRxConfig*中的*RxTrigger*参数来开启下列表格中的超时设定。

表 21 启动超时中断的 Rx 触发器设置

接收机触发事件	Rx触发器 (2:0)	Rssi超时	前导码超时	同步地址超时
无	000	关闭	关闭	活跃
Rssi中断	001	活跃	关闭	
PreambleDetect	110	关闭	活跃	
Rssi中断与 PreambleDetect	111	活跃	活跃	

#### 4.2.4. FSK/OOK模式下的工作模式

SX1276/77/78有多种工作模式，可在`RegOpMode`中进行手动编程。使用4.2.8.节中描述的顶级定序器进行全自动模式选择、数据包发送和接收也是可行的。

表 22 基本收发器模式

模式	选取的模式	标志	启用的模块
000	睡眠模式	Sleep	无
001	待机模式	Stdby	上稳压器和晶体振荡器
010	频率合成器转换至Tx频率	FSTx	处于发送频率的频率合成器 (Frf)
011	发送模式	Tx	频率合成器和发射机
100	频率合成器转换至Rx频率	FSRx	处于接收频率的频率合成器 (Frf-IF)
101	接收模式	Rx	频率合成器和接收机

当从一种模式切换至另一模式时，各子模块会按照预先确定的优化排序被陆续唤醒。

#### 4.2.5. 启动时间

发射机或接收机的启动时间取决于收发器最初的运行模式。欲了解详情，可参见图17中显示的从低功耗的“睡眠”模式到启动的整个流程。

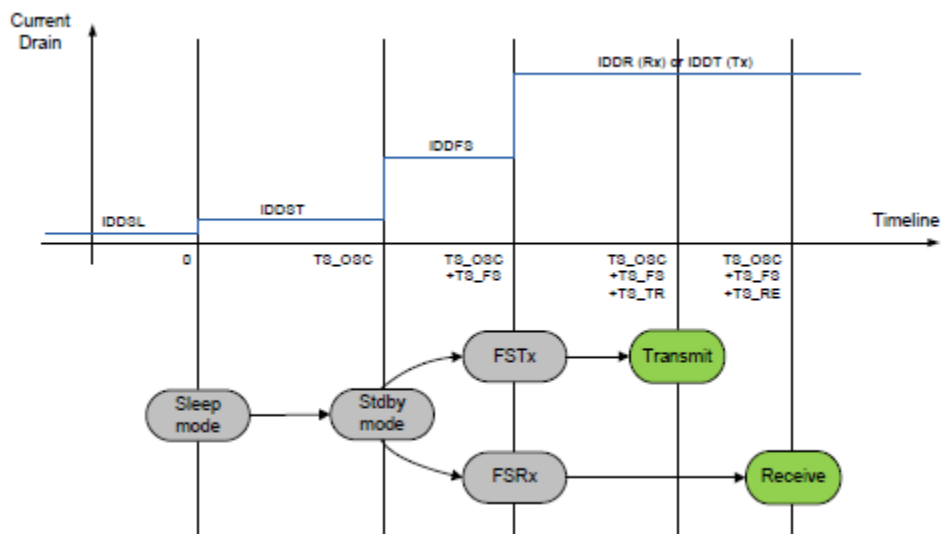


图 17 启动流程

TS\_OSC是晶体振荡器的启动时间，其长短取决于晶体的电气特性。TS\_FS是PLL的启动时间，其包含VCO的系统校准时间。

上文2.5节中给出了TS\_OSC和TS\_FS的参考值。

#### 4.2.5.1. 发射机启动时间

在FSK模式下，发射机的启动时间TS\_TR按照如下公式进行计算：

$$TS\_TR = 5\mu s + 1.25 \times PaRamp + \frac{1}{2} \times Tbit$$

其中，PaRamp是RegPaRamp中已设定好的斜升时间，Tbit是位时间。在OOK模式下，上述公式可简化为：

$$TS\_TR = 5\mu s + \frac{1}{2} \times Tbit$$

#### 4.2.5.2. 接收机启动时间

接收机的启动时间TS\_RE只取决于接收机启动时的有效带宽。当AFC启动时（即：AfcAutoOn=1时），应使用AfcBw，而非RxBw获取接收机启动时间。

表 23 接收机启动时间表

RxBw if AfcAutoOn=0 RxBwAfc if AfcAutoOn=1	TS_RE (+/-5%)
2.6 kHz	2.33 ms
3.1 kHz	1.94 ms
3.9 kHz	1.56 ms
5.2 kHz	1.18 ms
6.3 kHz	984 us
7.8 kHz	791 us
10.4 kHz	601 us
12.5 kHz	504 us
15.6 kHz	407 us
20.8 kHz	313 us
25.0 kHz	264 us
31.3 kHz	215 us
41.7 kHz	169 us
50.0 kHz	144 us
62.5 kHz	119 us
83.3 kHz	97 us
100.0 kHz	84 us
125.0 kHz	71 us
166.7 kHz	85 us
200.0 kHz	74 us
250.0 kHz	63 us

在接收机启动之时或将器件设置为接收模式之后，收发器可检测和解调到任一达到的数据包。

#### 4.2.5.3. RSSI评估时间

接收机准备就绪后，首个RSSI样本将可供使用，换言之，在发出打开接收机的请求后即可获得TS\_RE + TS\_RSSI的数值。

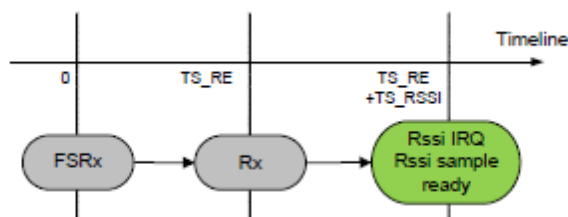


图 18 RSSI 样本时间

TS\_RSSI时间的长短取决于接收机的带宽，这一点和选中的RssiSmoothing方案一样。5.5.4节给出了TS\_RSSI的计算公式。

#### 4.2.5.4. Tx切换至Rx的周转时间



图 19 Tx 模式切换至 Rx 模式的周转时间

注意：此处略去SPI指令执行时间，因为与其它时间周期相比，它们的值通常是极低的（高达10MHz SPI时钟）。

#### 4.2.5.5. Rx模式切换至Tx模式

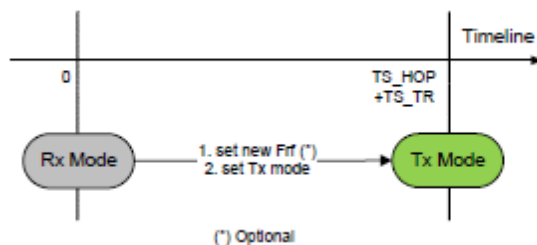


图 20 Rx 模式切换至 Tx 模式的周转时间

#### 4.2.5.6. 接收机跳跃，Rx模式切换另一Rx模式

有两种方法是可行的：

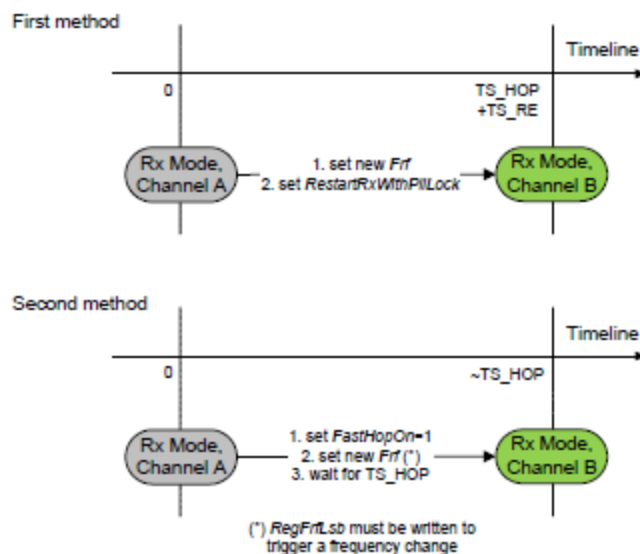




图 21 接收机跳跃

第二种方法更快一些。如果要实施一种快速的射频检测机制，应当使用第二种方法。

#### 4.2.5.7. Tx模式切换至Tx模式

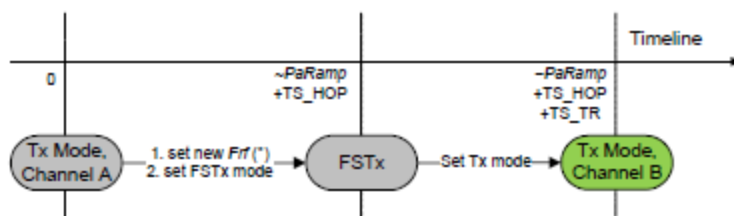


图 22 发射机跳跃

#### 4.2.6. 接收机启动方案

SX1276/77/78接收机可自动控制接收链路上的增益（即自动增益控制AGC）并调整接收机的本地振荡器频率（即自动频率控制AFC）。这些流程是基于逐个数据包来实施的。在下述情况下，接收机会进行自动控制：

- ◆ 接收机处于启动状态。
- ◆ 接收机在用户请求下通过使用 *RegRxConfig* 寄存器中的 *RestartRxWithoutPllLock* 或 *RestartRxWithPllLock* 触发位重启。
- ◆ 收到有效数据包或发生数据包冲突之后，接收机自动重启。

欲了解有关自动重启能力的详细信息，参见4.2.7节。

表21列出了SX1276/77/78可用的接收机启动方案。

表 24 接收机启动方案

触发事件	实现的功能	<i>AgcAutoOn</i>	<i>AfcAutoOn</i>	<i>RxTrigger</i> (2:0)
无	无	0	0	000
<i>Rssi</i> 中断	AGC	1	0	001
	AGC & AFC	1	1	001
<i>PreambleDetect</i>	AGC	1	0	110
	AGC & AFC	1	1	110
<i>Rssi</i> 中断 & <i>PreambleDetect</i>	AGC	1	0	111
	AGC & AFC	1	1	111

当 *AgcAutoOn*=0 时，通过选取 *RegLna* 中的 *LnaGain* 位来手动确定 LNA 增益值。

#### 4.2.7. 接收机重启方法

下文会详细介绍接收机的重启方案。通常，准备接收强度或载波频率不同于先前数据包的新信号，从而需要对AGC或AFC进行重估，这时重启很有必要。

#### 4.2.7.1. 在用户请求下重启

接收模式下，用户可请求重启接收机，在感兴趣的通道闲置一段时间后，同时使用Timeout中断来决定重启,这大有益处。有两种方案可用。

- ◆ 重启后本地振荡器无变化：AFC关闭，且在重启指令发出前 $Frf$ 寄存器未经由SPI发生任何变化：将 $RegRxConfig$ 中 $RestartRxWithoutPllLock$ 位设为1。
- ◆ 重启后本地振荡器发生变化：启动AFC（ $AfcAutoOn=1$ ），且/或 $Frf$ 寄存器在最后一个Rx周期内发生变化：将 $RegRxConfig$ 中 $RestartRxWithPllLock$ 位设为1。

注意： $ModeReady$ 必须是逻辑电平1，才考虑执行新的 $RestartRx$ 命令。

#### 4.2.7.2. 收到有效数据包后自动重启

当收到一个有效数据包后， $RegSyncConfig$ 中的 $AutoRestartRxMode$ 位控制着SX1276/77/78接收机的自动重启。

- ◆ 若 $AutoRestartRxMode = 00$ ，该功能关闭，用户应在收到有效数据包后手动重启接收机（见4.2.7.1节）。
- ◆ 若 $AutoRestartRxMode = 01$ ，用户在 $PayloadReady$ 中断发生后清空FIFO，接收机将会在 $InterPacketRxDelay$ 延迟后自动重启，以允许远程发射机斜降，从而避免上一个数据包的‘尾’上出现错误的RSSI检测。
- ◆ 若 $AutoRestartRxMode = 10$ ，且希望在新频率上接收下一个数据包（换言之， $Frf$ 在收到上一个数据包后发生变化），则应使用这一方案。为将PLL锁定在新频率上，应系统性地增加额外的延迟。

#### 4.2.7.3. 检测到数据包冲突时的自动重启

SX1276/77/78在接收模式下可检测到数据包冲突并重启接收机。接收到的信号强度突然增强时，RSSI会检测到数据包冲突。这一功能可以用于在多个异步从动装置试图与某个单一主节点进行周期通信的网络配置中。

将 $RestartRxOnCollision$ 位设为1，以启动数据包冲突检测器。

基于RSSI变化检测决定是否重启接收机。通过使用 $RegRxConfig$ 中的寄存器 $RssiCollisionThreshold$ ，可以1dB步进调整系统的灵敏度。

#### 4.2.8. 顶级定序器

取决于不同的应用,理想的情况是，无需通过串行接口配置就能根据预先确定的序列改变工

作模式。为定义不同的序列或场景，可使用一种名为顶级定序器（简称定序器）的用户可编程状态可以机自动控制芯片模式。

**注意：**该功能只在FSK/OOK模式下可用。

在睡眠模式或待机模式（也称为“初始模式”）下，把RegSeqConfig1中SequencerStart位的值设为1即可激活定序器。

也可随时将RegSeqConfig1中Stop位的值设置为1来强制关闭定序器。

**注意：**绝对不能同时设置SequencerStart位和Stop位的值。

#### 4.2.8.1. 定序器状态

如下表所示，借助于一对中断定时器（T1和T2），定序器即可控制所有模式下的芯片运行情况。

表 25 定序器状态

定序器状态	描述
<b>SequencerOff状态</b>	定序器未激活。发送SequencerStart指令即可启动定序器。 从LowPowerSelection状态切换到关闭状态，定序器将会关闭，同时芯片也会转为初始模式（睡眠或待机模式）。
<b>空闲状态</b>	根据RegSeqConfig1中IdleMode的定义，芯片在低功耗模式（待机或睡眠模式）下运行。定序器只需等待T1中断。
<b>发送状态</b>	发射机正在运行中。
<b>接收状态</b>	接收机正在运行中。
<b>PacketReceived</b>	接收机正在运行中而且已接收到一个数据包。数据包存储在FIFO中。
<b>LowPowerSelection</b>	选择低功耗状态（SequencerOff或空闲状态）。
<b>RxTimeout</b>	确定发生RxTimeout中断时所需采取的措施。 RxTimeout中断可以是TimeoutRxRssi、TimeoutRxPreamble或TimeoutSignalSync中断。

#### 4.2.8.2. 定序器状态转换

下表列出了定序器各种状态之间的转换。

表 26 定序器转换方案

变量	转换
<i>IdleMode</i>	在 <b>空闲</b> 状态时选择芯片的模式： 0: 待机模式 1: 睡眠模式
<i>FromStart</i>	在 <b>睡眠</b> 或 <b>待机</b> 模式下将SequencerStart位的值设为1时，控制定序器： 00: 转换至LowPowerSelection状态 01: 转换至接收状态

	<p>10: 转换至<b>发送</b>状态</p> <p>11: 在<b>FifoThreshold</b>中断时转换至<b>发送</b>状态</p>
<i>LowPowerSelection</i>	<p>在转换至<b>LowPowerSelection</b>状态后选取定序器<b>LowPower</b>状态。</p> <p>0: <b>SequencerOff</b>状态, 芯片处于初始模式</p> <p>1: 空闲状态, 根据<b>IdleMode</b>设置决定芯片是处于<b>待机模式</b>还是<b>睡眠模式</b></p> <p>注意: 初始模式指的是定序器启动时芯片所处的<b>LowPower</b>模式。</p>
<i>FromIdle</i>	<p>在发生<b>T1</b>中断时, 控制定序器从<b>空闲</b>状态:</p> <p>0: 转换至<b>发送</b>状态</p> <p>1: 转换至<b>接收</b>状态</p>
<i>FromTransmit</i>	<p>控制定序器从<b>发送</b>状态:</p> <p>0: 在发生<b>PacketSent</b>中断时转换至<b>LowPowerSelection</b>状态</p> <p>1: 在发生<b>PacketSent</b>中断时转换至<b>接收</b>状态</p>
<i>FromReceive</i>	<p>控制定序器从<b>接收</b>状态:</p> <p>000和111: 未使用</p> <p>001: 在发生<b>PayloadReady</b>中断时转换至<b>PacketReceived</b>状态</p> <p>010: 在发生<b>PayloadReady</b>中断时转换至<b>LowPowerSelection</b>状态</p> <p>011: 在发生<b>CrcOk</b>中断时转换至<b>PacketReceived</b>状态。如果<b>CRC</b>发生错误(数据包损坏, <b>CRC</b>开启但<b>CrcAutoClearOn</b>关闭), <b>PayloadReady</b>中断将驱动定序器进入<b>RxTimeout</b>状态。</p> <p>100: 在发生<b>Rssi</b>中断时转换至<b>SequencerOff</b>状态</p> <p>101: 在发生<b>SyncAddress</b>中断时转换至<b>SequencerOff</b>状态</p> <p>110: 在发生<b>PreambleDetect</b>中断时转换至<b>SequencerOff</b>状态</p> <p>无论设置为何值, 发生<b>T2</b>中断时转换至<b>LowPowerSelection</b>状态。</p>
<i>FromRxTimeout</i>	<p>发生<b>RxTimeout</b>中断时(若<b>FromReceive</b>=011, 则为<b>PayloadReady</b>中断时), 控制状态机从<b>接收</b>状态:</p> <p>00: 通过<b>ReceiveRestart</b>转换至<b>接收</b>状态</p> <p>01: 转换至<b>发送</b>状态</p> <p>10: 转换至<b>LowPowerSelection</b>状态</p> <p>11: 转换至<b>SequencerOff</b>状态</p> <p>注意: <b>RxTimeout</b>中断是指<b>TimeoutRxRssi</b>、<b>TimeoutRxPreamble</b>或<b>TimeoutSignalSync</b>中断。</p>
<i>FromPacketReceived</i>	<p>控制状态机从<b>PacketReceived</b>状态:</p> <p>000: 转换为<b>SequencerOff</b>状态</p> <p>001: 在发生<b>FifoEmpty</b>中断时转换至<b>发送</b>状态</p> <p>010: 转换至<b>LowPowerSelection</b>状态</p> <p>011: 若频率发生变化, 通过<b>FS</b>模式转换至<b>接收</b>状态</p> <p>100: 转换至<b>接收</b>状态(未发生频率变化时)</p>

#### 4.2.8.3. 定时器

两个定时器(定时器1和定时器2)可用于确定周期序列。这些定时器可用于产生中断以便

触发定序器状态转换。

执行 **T2** 中断或 **SequencerStart** 命令后产生 **T1** 中断 (Timer1Resolution x Timer1Coefficient)。

**T1** 中断后产生 **T2** 中断 (Timer2Resolution x Timer2Coefficient)。

定时器的工作原理如下图所示。

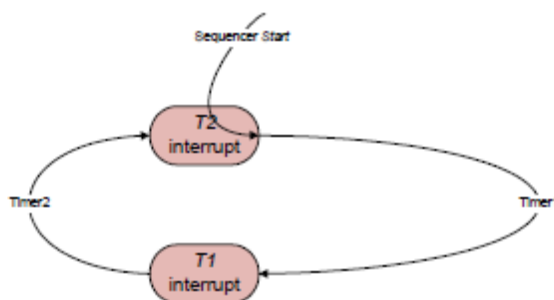


图 23 定时器 1 和定时器 2 的工作原理

注意：定时器序列的完成与定时器的实际状态相互独立。因此，需同时开启两个定时器才能实现周期性循环。

表 27 定序定时器设置

变量	描述
Timer1Resolution	定时器1分辨率 00: 关闭 01: 64us 10: 4.1ms 11: 262ms
Timer2Resolution	定时器2分辨率 00: 关闭 01: 64us 10: 4.1ms 11: 262ms
Timer1Coefficient	定时器1倍增系数
Timer2Coefficient	定时器2倍增系数

#### 4.2.8.4. 定序器状态机

下图显示了定序器各状态之间可能发生的任何转换。定序器状态以灰色突出显示。具体的转换由箭头标示。箭头上简述了激活转换的条件。为便于理解，将开始转换与其它转换剥离开来。

瞬态以浅灰色突出显示，出口状态用红色标示。任何时候，只要将 **RegSeqConfig1** 中 **Stop** 位的值设为 1，即可强制关闭定序器。

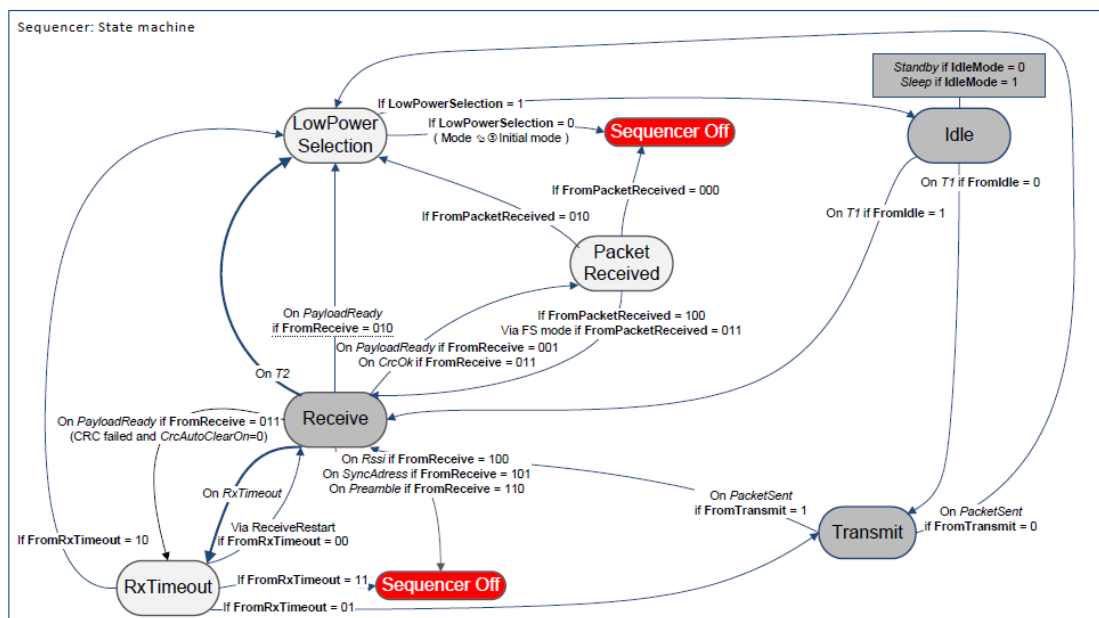
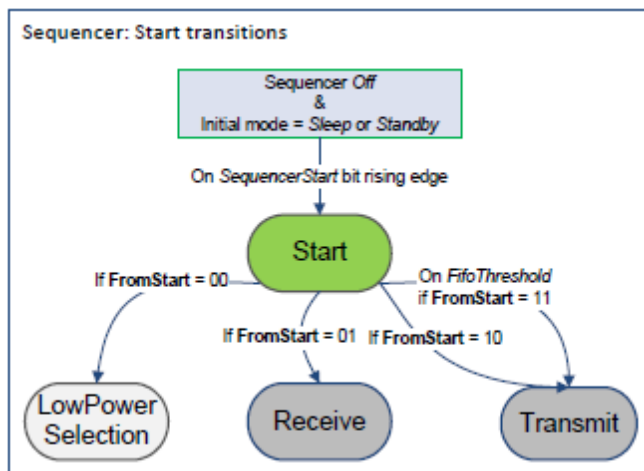


图 24 定时器状态机

#### 4.2.9. FSK/OOK模式下的数据处理

##### 4.2.9.1. 方框图

下图为SX1276/77/78数据处理的示意图。该电路的作用是在调制器/解调器与接入点（SPI和DIO引脚）之间进行数据交互，同时控制所有的配置寄存器。

该电路包含下图中显示的多个控制模块。

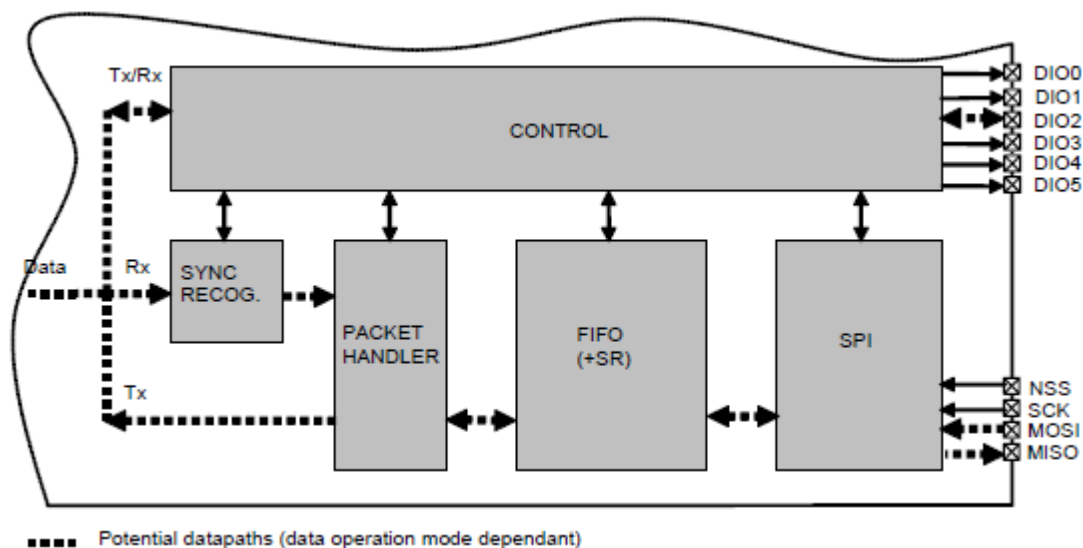


图 25 SX1276/77/78 数据处理概念图

SX1276/77/78实现多种数据操作模式，每种操作模式下的数据处理都有自己的数据通道。依据所选的数据操作模式，有些控制程序块是启动的，其他的则是关闭的。

#### 4.2.9.2. 数据操作模式

SX1276/77/78提供两种不同的数据操作模式供用户选择：

- ◆ 连续模式：可在实时在DIO2/DATA引脚发送或接收每个位。在外部处理能力足够时，可使用该模式。
- ◆ 数据包模式（推荐）：用户只提供/提取进/出FIFO器件的负载字节数。数据包是由前导码、同步字与可选的CRC和直流消除编码方案自动构建而成。在接收时则进行反向操作。因此，与连续模式相比，数据包模式下uC处理的开销明显减少。根据激活的可选特性（CRC等），最大负载长度限制为255,2047字节或无限制。

下文对这两种数据操作模式进行了详细说明。

#### 4.2.10. FIFO

##### 概述和移位寄存器

数据包模式下，即将发送的数据和已接收的数据均保存在一个可配置的FIFO(先进先出)设备内，可通过SPI接口进行访问，并且提供用于转换管理的中断。

FIFO的宽度为1字节，因此它只能实现字节（并行）操作，然而解调器却是以串行方式运行。在这种情况下，需要使用移位寄存器实现两者之间的交互。发送模式下，移位寄存器从FIFO中获取字节并以串行方式（最高有效位优先）以设置好的比特率输出到调制器。同理，在Rx模式下，移位寄存器按比特从解调器获取数据并逐字节地将之写入FIFO。下图详示了这一过程。



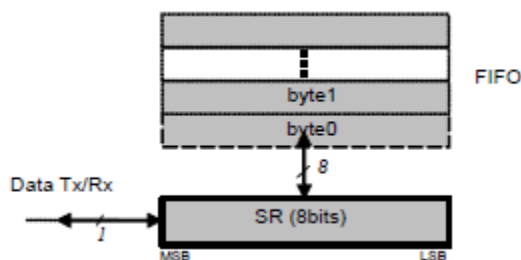


图 26 FIFO 和移位寄存器

注意：（从除Tx之外的任何模式）切换为睡眠模式时，FIFO只能在ModeReady标志置位的情况下使用。

FIFO的大小固定为64字节。

### 中断源与标志

- ◆ **FifoEmpty**: 当字节0为空值（即整个FIFO为空）时，*FifoEmpty*中断为高，其他情况下则为低。请注意，在从FIFO中提取数据时，*FifoEmpty*在NSS下降沿得到更新，即当*FifoEmpty*更新为低的状态时，必须完成当前已开始的读取操作。换言之，在进行每个读取操作以决定下一读取操作时，必须检查*FifoEmpty*的状态（*FifoEmpty* = 0: 需读取更多字节；*FifoEmpty* = 1: 读取完毕）。
- ◆ **FifoFull**: 当最后一个FIFO字节已满（即整个FIFO为满）时，*FifoFull*中断置高，其他情况下则为低。
- ◆ **FifoOverrunFlag**: 当FIFO已满，用户（在Tx模式或待机模式下）或SR（在Rx模式下）再向FIFO写入一个新字节时，*FifoOverrunFlag*中断置高。此时,数据出现丢失，且应通过写入一个1将该标志清零，请注意，FIFO也会被清空。
- ◆ **PacketSent**: 当SR的最后一个位被发送出去时，*PacketSent*中断置高。
- ◆ **FifoLevel**: 可通过RegFifoThresh中的*FifoThreshold*确定阈值。其行为如下图所示。



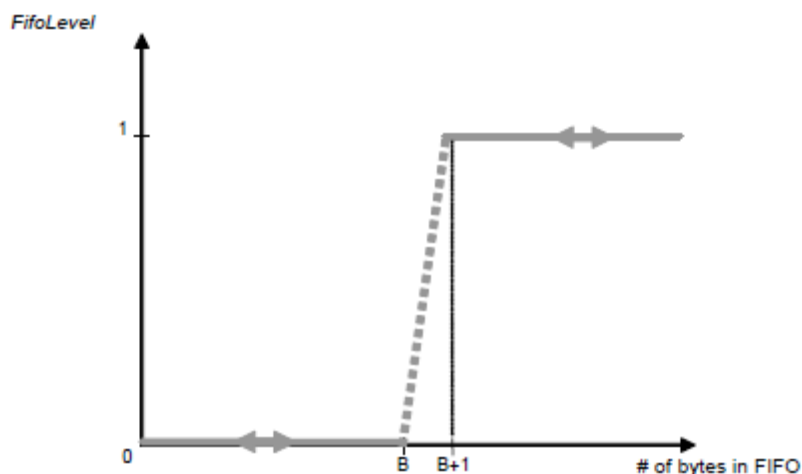


图 27 *FifoLevel* IRQ 行为

注意: 在FIFO进行读或写操作后, *FifoLevel*中断才会进行更新。因此, 仅仅改变*FifoThreshold*参数的值, 并不能对该中断进行动态更新。

只要不发生*FifoFull*, *FifoLevel*中断就会一直有效。一个清空的FIFO将恢复其正常操作。

### FIFO清空

下表列出了在不同模式之间转换时FIFO的状态。

表 28 芯片不同模式之间转换时 FIFO 的状态

从	切换至	FIFO状态	备注
待机模式	睡眠模式	不清空	
睡眠模式	待机模式	不清空	
待机模式/睡眠模式	Tx	不清空	允许用户于Tx之前在待机模式/睡眠模式下写入FIFO
待机模式/睡眠模式	Rx	清空	
Rx	Tx	清空	
Rx	待机模式/睡眠模式	不清空	允许用户于Rx之后在待机模式/睡眠模式下读取FIFO
Tx	任意模式	清空	

#### 4.2.10.1. 同步字识别

##### 概述

通过设置*RegSyncConfig*中*SyncOn*激活同步字识别（也称为“模式识别”）。必须在连续模式下激活位同步器（数据包模式下自动激活）。

该模块类似于移位寄存器，不断地将传入数据与内部编程同步字进行比较，并在检测到匹配时产生 *SyncAddressMatch* 中断。具体见图28。

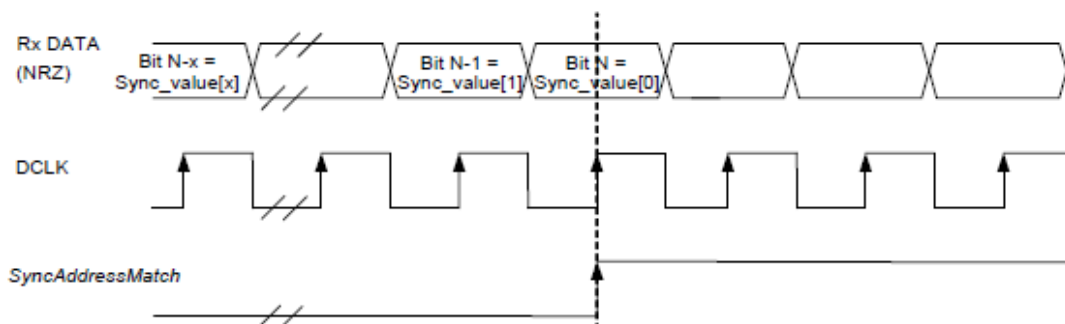


图 28 同步字识别

在比较解调数据的过程中，接收到的第一个位与 *RegSyncValue1* 的第7位（最高有效位）进行比较，收到的最后一个位与最后一个字节的0位（最低有效位）进行比较，最后一个字节的地址由同步字的长度决定。

当检测到编程同步字时，用户可假设这个传入数据包用于节点，并可进行相应地处理。

当离开Rx状态或FIFO清空时， *SyncAddressMatch* 被清零。

## 配置

- ◆ 大小：同步字的大小可通过 *RegSyncConfig* 中的 *SyncSize* 设置为1到8字节（即8到64比特）。在数据包模式下，该字段也可用于Tx模式的同步字生成。
- ◆ 值：在 *SyncValue(63:0)* 中配置同步字的值。在数据包模式下，该字段也可用于Tx模式的同步字生成。

注意： *SyncValue* 不应该包含0x00字节。

## 数据包处理器

数据包处理器是数据包模式下使用的模块。第4.2.13节详述了其功能。

## 控制

控制模块根据配置寄存器中的设置，配置和控制整个芯片的行为。

### 4.2.11. 数字IO引脚映射

SX1276/77/78上有六个通用的IO引脚，它们在连续模式或数据包模式下的设置通过 *RegDioMapping1* 和 *RegDioMapping2* 进行控制。

表 29 连续模式下的 DIO 映射

修订版 1, 2013 年 9 月

©2013 Semtech Corporation

第 66 页

www.semtech.com

	DIOx Mapping	Sleep	Standby	FSR/Rx/Tx	Rx	Tx
DIO0	00		-		SyncAddress	TxReady
	01		-		Rssi / PreambleDetect	-
	10		-		RxReady	TxReady
	11		-			
DIO1	00		-			DcIk
	01		-		Rssi / PreambleDetect	-
	10		-			
	11		-			
DIO2	00		-			Data
	01		-			Data
	10		-			Data
	11		-			Data
DIO3	00		-		Timeout	-
	01		-		Rssi / PreambleDetect	-
	10		-			
	11	-	TempChange / LowBat		TempChange / LowBat	TempChange / LowBat
DIO4	00		-		TempChange / LowBat	
	01		-		PllLock	
	10		-		TimeOut	-
	11	-	ModeReady		ModeReady	ModeReady
DIO5	00	ClkOut if RC		ClkOut		ClkOut
	01		-		PllLock	
	10		-		Rssi / PreambleDetect	-
	11	-	ModeReady		ModeReady	ModeReady

表 30 数据包模式下的 DIO 映射

	DIOx Mapping	Sleep	Standby	FSR/Rx/Tx	Rx	Tx
DIO0	00		-		PayloadReady	PacketSent
	01		-		ClkOk	-
	10		-			
	11	-	TempChange / LowBat		TempChange / LowBat	TempChange / LowBat
DIO1	00	FifoLevel		FifoLevel		FifoLevel
	01	FifoEmpty		FifoEmpty		FifoEmpty
	10	FifoFull		FifoFull		FifoFull
	11		-			
DIO2	00	FifoFull		FifoFull		FifoFull
	01		-		RxReady	-
	10		FifoFull		TimeOut	FifoFull
	11		FifoFull		SyncAddress	FifoFull
DIO3	00	FifoEmpty		FifoEmpty		FifoEmpty
	01		-			TxReady
	10	FifoEmpty		FifoEmpty		FifoEmpty
	11	FifoEmpty		FifoEmpty		FifoEmpty
DIO4	00	-	TempChange / LowBat		TempChange / LowBat	TempChange / LowBat
	01		-		PllLock	
	10		-		TimeOut	-
	11		-		Rssi / PreambleDetect	-
DIO5	00	ClkOut if RC		ClkOut		ClkOut
	01		-		PllLock	
	10		-			Data
	11	-	ModeReady		ModeReady	ModeReady

## 4.2.12. 连续模式

### 4.2.12.1. 概述

如图29所示，在连续模式下，连接到双向DIO2/DATA引脚上的uC可直接提取（从解调器）或发送（至调制器）的非归零（NRZ）数据。FIFO和数据包处理器因此而处于闲置状态。

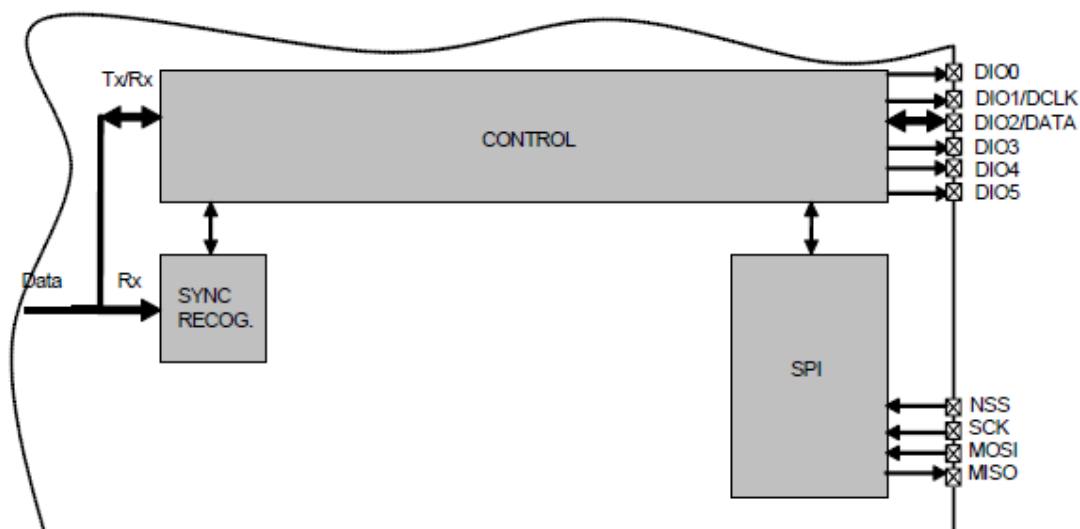


图 29 连续模式概念视图

#### 4.2.12.2. Tx处理

Tx模式下，DIO1/DCLK引脚上会输出供外部uC使用的同步数据时钟。欲了解该时钟和对应数据的时序，请参见图30。在DCLK的上升沿对DATA进行采样，使uC可在灰显设置/保持区域外随时改变逻辑状态。

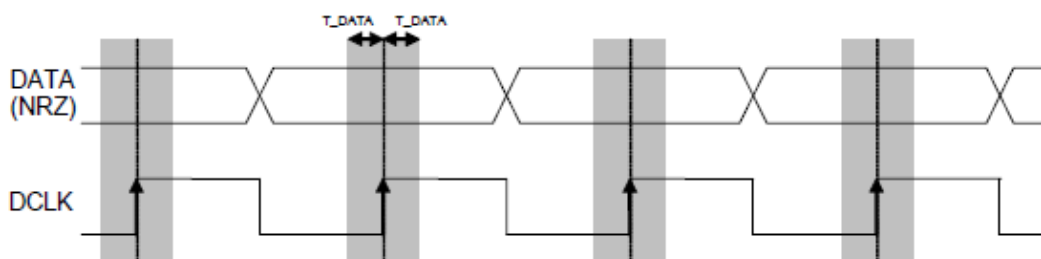


图 30 连续模式下的 Tx 处理

注意：当启动调制整形时，必须使用DCLK。

#### 4.2.12.3. Rx Processing

##### 4.2.12.3. Rx处理

若位同步器关闭，解调器原始输出在DATA引脚上直接可用，但没有DCLK信号。

相反，若启动位同步器，可分别在DIO2/DATA引脚和DIO1/DCLK引脚上使用同步的数据和时钟。在DCLK的上升沿对DATA进行采样，在下降沿对DATA进行更新。具体如下图所示。

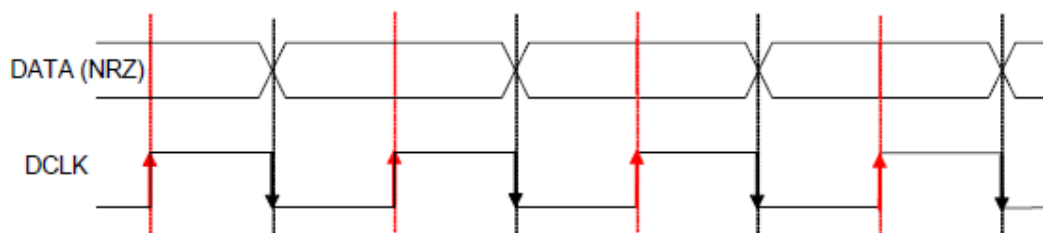


图 31 连续模式下的 Rx 处理

注意：连续模式下，推荐启动位同步器以净化DATA，即使uC未使用DCLK信号（位同步器在数据包模式下自动启动）。

### 4.2.13. 数据包模式

#### 4.2.13.1. 概述

数据包模式下，uC不能直接提取（从解调器）或发送（至调制器）的NRZ数据，但NRZ数据保存在FIFO内，可通过SPI接口访问。

此外，SX1276/77/78数据包处理器可执行基于数据包处理的任务，如前导码和同步字生成、CRC计算/校验、数据白化/去白化、曼彻斯特编码/解码、地址过滤等。由RF芯片执行上述重复任务可简化软件并减少uC开销。

另外一个重要特性是在睡眠/待机模式下具有填补和清空FIFO的能力，从而保证最优功耗及增强软件灵活性。

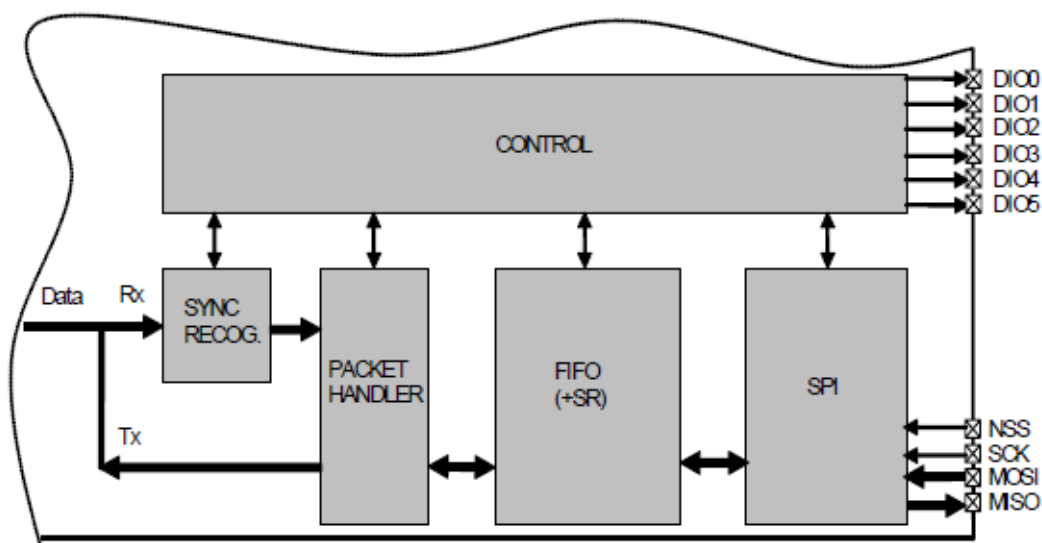


图 32 数据包模式下的概念视图

注意：位同步器在数据包模式下自动启动。

## 4.2.13.2. 数据包格式

## 固定长度数据包格式

当位 *PacketFormat* 的值设置为0且 *PayloadLength* 值大于0时，即为固定长度数据包格式。

在数据包长度为提前固定的应用中，这种操作模式可能会使RF开销（无需长度字节字段）最小化。所有节点都应设置相同的数据包长度值，无论是只有Tx、只有Rx或Tx/Rx都有的节点。

负载长度限定为2047字节。

*PayloadLength* 中编写的长度只与包含消息和可选地址字节的负载相关。在这种模式下，负载必须包含至少一个字节，如地址或消息字节。

固定长度数据包的格式如下图所示。其包含以下字段：

- ◆ 前导码（1010...）
- ◆ 同步字（网络ID）
- ◆ 可选地址字节（节点ID）
- ◆ 消息数据
- ◆ 可选2字节CRC校验和

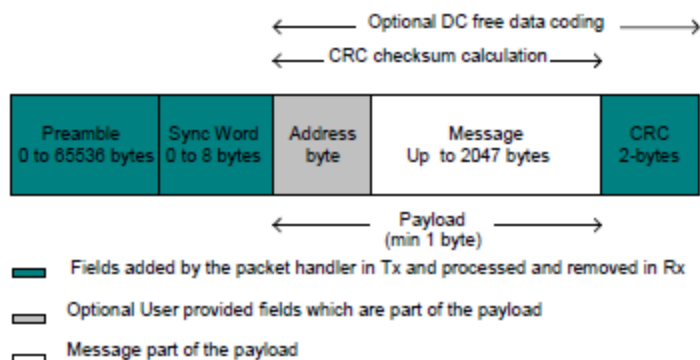


图 33 固定长度数据包格式

## 可变长度数据包格式

当位 *PacketFormat* 的值设置为1时，即为可变长度数据包格式。

在数据包长度事先是未知的且随时间变化的应用中，可以采用这种模式。之后发射机必须将每个数据包连同长度信息一起发送出去，从而保证接收机正常运行。

在这一模式下，长度字节所表示的负载长度由FIFO的第一个字节给出，并被限制在255字节以下。请注意，长度字节本身并不包含在该长度值之内。在这一模式下，负载必须包含至少两个字节，即长度+地址或消息字节。

可变长度数据包的格式如下图所示。其包含以下字段：

- ◆ 前导码（1010...）
- ◆ 同步字（网络ID）
- ◆ 长度字节
- ◆ 可选地址字节（节点ID）
- ◆ 消息数据
- ◆ 可选2字节CRC校验和

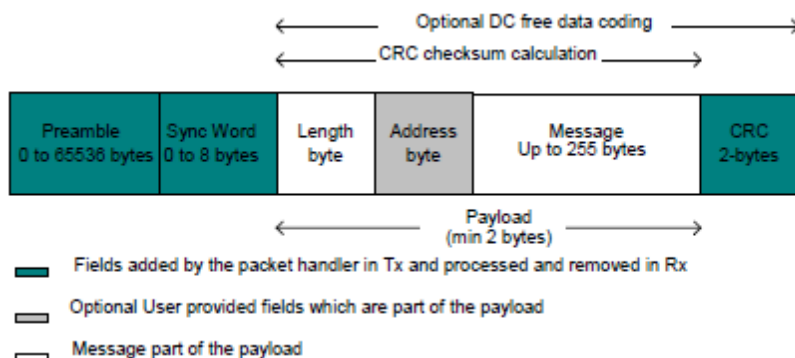


图 34 可变长度数据包格式

### 无限长度数据包格式

当位`PacketFormat`的值设置为0且`PayloadLength`设置为0时，即为无限长度数据包格式。之后用户可以发送和接收任意长度的数据包，`PayloadLength`寄存器不会被用于Tx/Rx模式下计算发送/接收到的字节长度。

在Tx模式下，数据传输由位`TxStartCondition`决定。在Rx模式下，当同步模式长度被设置为0时（`SyncOn = 0`），地址过滤、曼彻斯特编码以及数据白化等数据处理特性不可用。在这种模式下，数据包处理器也不支持Rx模式的CRC检测，但Tx模式的CRC生成是可行的。同时，`CrcOk` & `PayloadReady`等中断同样不可用。

无限长度数据包的格式如下图所示。其包含以下字段：

- ◆ 前导码（1010...）
- ◆ 同步字（网络ID）

- ◆ 可选地址字节（节点ID）
- ◆ 消息数据
- ◆ 可选2字节CRC校验和（仅Tx）

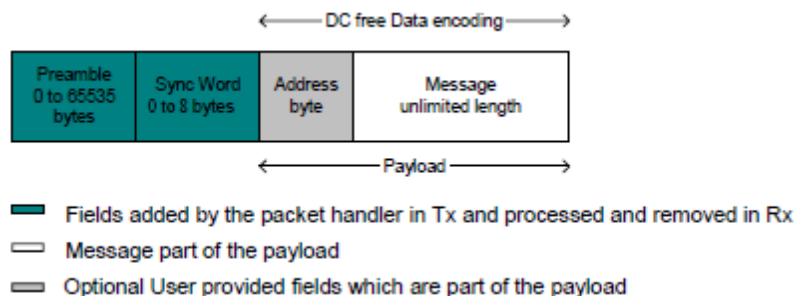


图 35 无限长度数据包格式

#### 4.2.13.3. Tx处理

Tx模式下，数据包处理器对FIFO中存在的负载执行以下操作从而以动态的方式创建数据包：

- ◆ 增加一个长度可配置的前导码
- ◆ 增加一个可配置的同步字
- ◆ 可以选择通过完整的负载字段（可选长度字节+可选地址字节+消息）计算CRC，并以2字节的校验和为后缀
- ◆ 可选消直数据编码（曼彻斯特或白化）

FIFO中的用户只需提供负载（包括可选地址字段和长度字段）。

只有当芯片在Tx模式下运行且满足了*TxStartCondition*定义的传输条件时，才会由数据包处理器发起数据包数据的传输。如果未满足传输条件，数据包处理器只有在满足条件后才能发送一个前导码序列。这种情况只在前导码长度不为0时才会发生；否则，数据包处理器只会发送一个0或1，直到满足数据包数据传输条件。

传输条件定义如下：

- ◆ 如果 *TxStartCondition* = 1，数据包处理器在等到第一个字节写入FIFO后，开始发送前导码以及后面的同步字和用户负载。
- ◆ 如果 *TxStartCondition* = 0，在等到写入FIFO的字节数等于*RegFifoThresh*定义的数字+1之和后，数据包处理器才开始运行。
- ◆ 如果已经满足传输条件，而且在睡眠模式/待机模式下填写了FIFO，数据包发送会在启动Tx模式后立即开始。



#### 4.2.13.4. Rx处理

Rx模式下，数据包处理器通过执行以下操作来将用户负载 (payload) 提取到FIFO：

- ◆ 接收前导码并将之删除
- ◆ 检测同步字并将之删除
- ◆ 可选直流消除数据编码
- ◆ 选择性地检查地址字节
- ◆ 选择性地检查CRC并在CrcOk上显示结果

只有负载（包括可选地址字段和长度字段）才会填写到FIFO中。

开启Rx模式时，解调器接收前导码然后检测同步字。如果开启了固定长度数据包模式，则收到的负载的字节数由参数*PayloadLength*值决定。

在可变长度模式下，同步字之后收到的第一个字节被认为是所收到数据包的长度。内部长度计数器被初始化为收到的这一长度。为寄存器*PayloadLength*设置的值应该大于所收到的数据包的最大预计长度。如果收到的数据包长度大于寄存器*PayloadLength*中保存的最大长度，则该数据包将被丢弃。否则，会接收到完整的数据包。

如果启动地址检查，则在可变长度情况下收到的第二个字节以及在固定长度情况下收到的第一个字节即是地址字节。如果该地址与*NodeAddress*字段中的地址相匹配，将会继续接收数据，若不匹配，数据接收将停止。如果*CrcOn* = 1，将会执行CRC检查；如果CRC成功，则会在CrcOk中显示结果。负载填充到FIFO中之后，DIO0上也会生成中断（*PayloadReady*中断）。FIFO中的负载在睡眠模式/待机模式下也可以读取。

如果CRC失败，则不会生成*PayloadReady*中断，同时FIFO也将被清空。设置*CrcAutoClearOff*=1可以忽略该功能，因此，即使CRC失败也可以强制保证*PayloadReady*中断和FIFO中负载的可用性。

#### 4.2.13.5. 处理大数据包

无论是固定、可变还是无限长度的数据包格式，除Tx模式下的*PacketSent*和Rx模式下的*PayloadReady*或CrcOk之外，当*PayloadLength*值超过FIFO大小（64字节）时，可以按如下所述使用FIFO中断/标志：

- ◆ Tx模式：

FIFO可以在睡眠模式/待机模式填写好，但余下的负载必须在TX传输过程中填写到FIFO中。

1) 填写FIFO（首先在睡眠模式/待机模式下或直接在Tx模式下），直至*FifoThreshold*或*FifoFull*被置位。

- 2) Tx中, 等待*FifoThreshold*或*FifoEmpty*置位(即FIFO几乎为空)。
- 3) 将字节写入FIFO, 直至*FifoThreshold*或*FifoFull*被置位。
- 4) 继续执行步骤2, 直至整个消息被写入FIFO(当数据包的最后一位被发送后, *PacketSent*将被置位)。

◆ Rx模式:

FIFO在Rx接收过程中必须保持未填写, 以免出现FIFO溢出。

- 1) 当*FifoEmpty*被清零或*FifoThreshold*被位置后, 则开始从FIFO中读取字节。
- 2) 如果*FifoEmpty*在消息的所有字节被读取完前被置位, 则暂时停止从FIFO中读取字节。
- 3) 继续执行步骤1, 直至*PayloadReady*或*CrcOk*被置位。
- 4) 在Rx模式或者睡眠模式/待机模式下, 从FIFO中读取所有的剩余字节。

#### 4.2.13.6. 数据包过滤

SX1276/77/78数据包处理器提供多种数据包过滤机制, 以保证只把有用的数据包提供给uC, 大大减少了系统功耗并简化了软件复杂度。

#### 基于同步字

同步字过滤/识别用于识别负载开始和网络识别。如前所述, 同步字识别模块在寄存器*RegSyncConfig*和*RegSyncValue(i)*中进行配置(大小、值)。在Tx模式下, 该信息被用于加载同步字, 而在Rx模式下被用来过滤数据包。

每个收到的数据包若不是以本地配置的同步字开头, 都会被自动丢弃, 不会生成任何中断。

当检测到同步字时, 自动开始接收负载, 并产生*SyncAddressMatch*中断。

注意: 同步字的值不允许包含0x00字节。

#### 基于地址

通过*AddressFiltering*可启动地址位过滤。它在同步字之上增加另一层过滤(即必须首先匹配同步字), 一般用于所有节点(同步字)共用一个网络ID且各节点有自己ID(地址)的多节点网络中。

有以下两种基于地址的过滤:

- ◆ *AddressFiltering=01*: 对比收到的地址字段与内部寄存器*NodeAddress*。如果两者相匹配, 数据包将会被接收并处理, 否则数据包将被丢弃。

- ◆ *AddressFiltering=10*：对比收到的地址字段与内部寄存器 *NodeAddress* 和 *BroadcastAddress*。如果其中一个相匹配，收到的数据包将会被接受并处理，否则数据包将被丢弃。根据常量进行的额外检查对于多节点网络的广播是有用的。

请注意，收到的地址字节（作为负载的一部分内容）没有从数据包中删除，且在FIFO中是可用的。此外，*NodeAddress*和*AddressFiltering*仅适用于Rx。在Tx模式中，要进行地址过滤，地址字节应像负载的其它任何字节一样被放入FIFO。

地址过滤要求同步字匹配，所以两个特性共享相同的中断标志 *SyncAddressMatch*。

### 基于长度

在可变长度数据包模式下，*PayloadLength*必须设置为允许的最大负载长度。如果收到的长度字节小于该最大值，数据包将会被接收并处理，否则数据包将被丢弃。

请注意，收到的地址字节（作为负载的一部分内容）没有从数据包中删除，且在FIFO中是可用的。

要关闭该功能，用户应把*PayloadLength*值设置为2047。

### 基于CRC

通过设置*RegPacketConfig1*中的位*CrcOn*可开启CRC检查。这一功能可用于检查消息的完整性。

- ◆ 在Tx模式中，根据数据包负载部分计算出一个两字节的CRC校验和，并将其附在数据包的结尾部分。
- ◆ 在Rx模式中，根据收到的负载计算出一个校验和，并将其与收到的两个校验和字节进行对比。对比结果保存在位 *CrcOk*中。

默认情况下，如果CRC检查失败，则FIFO自动清空，不会产生任何中断。这一过滤功能通过位将*CrcAutoClearOff*置位而关闭，在这种情况下，即使CRC失败，FIFO也不会清空，只有*PayloadReady*中断会升高。请注意，在这两种情况下，两个CRC校验和字节都会被数据包处理器删除，只有负载留在FIFO中。通过位*CrcWhiteningType*选择两种CRC实现方式。

表 31 CRC 描述

Crc类型	CrcWhiteningType	多项式	种子值	是否补全
CCITT	0（缺省值）	$X^{16} + X^{12} + X^5 + 1$	0x1D0F	是
IBM	1	$X^{16} + X^{15} + X^2 + 1$	0xFFFF	否

在第7节中显示了各CRC类型的C代码实现。

#### 4.2.13.7. 直流消除机制

待发送的负载可能包括由长串的1和0所构成的，在发送信号中引入直流偏压。因此，产生的无线电信号在占用带宽上的功率分布不均匀。负载在解调器的正常运行过程中也会引入数据依赖。因此，如果传送的数据是随机的且无直流的，对于接收是非常有用的。

为此，数据包处理器具备两种技术：曼彻斯特编码和数据白化。

*注意：一次只能开启一种方法。*

### 曼彻斯特编码

如果  $DcFree=01$ ，曼彻斯特编码/解码开启且只能在数据包模式下使用。

通过把“1”编码成“10”，把“0”编码成“01”，非归零数据将转换成曼彻斯特编码。

在这种情况下，最大码片速率为规格所要求的最大比特率，真实的比特率为码片速率的二分之一。

曼彻斯特编码和解码仅仅应用于负载和CRC校验和，而前导码和同步字仍然保持非归零码。然而，从前导码到CRC的码片速率相同，且是由  $RegBitRate$  中的  $BitRate$  来确定（码片速率 = 非归零比特率 = 2 x 曼彻斯特比特率）。

因此，用户仍为FIFO提供或从FIFO中提取非归零数据，曼彻斯特编码/解码对用户是透明的。

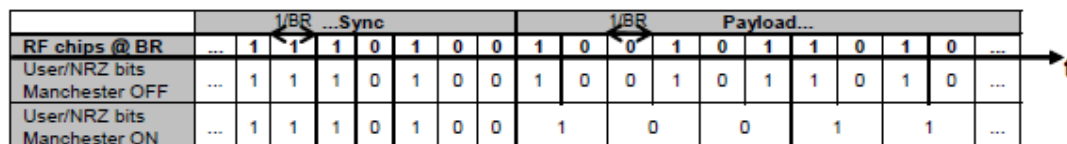


图 36 曼彻斯特编码/解码

### 数据白化

还有一种称作白化或扰码的技术被广泛地用于无线传输前将用户数据加扰(随机化)。在Tx模式下，通过随机序列进行数据白化，而在Rx模式下，使用相同的序列进行数据去白化。与曼彻斯特技术相比，这种技术拥有可以保持非归零数据速率的优势，即可以保证实际比特率不会减半。

如果  $DcFree=10$ ，则会启动白化/去白化程序。通过一个9位的线性反馈移位寄存器 (LFSR) 生成一个随机序列。之后，负载和2字节CRC校验和与这个随机序列进行异或运算，具体如图所示。通过与相同的随机序列进行异或运算，数据在接收机一端去白化。

因此，用户仍为FIFO提供或从FIFO中提取非归零数据，负载白化/去白化对用户是透明的。

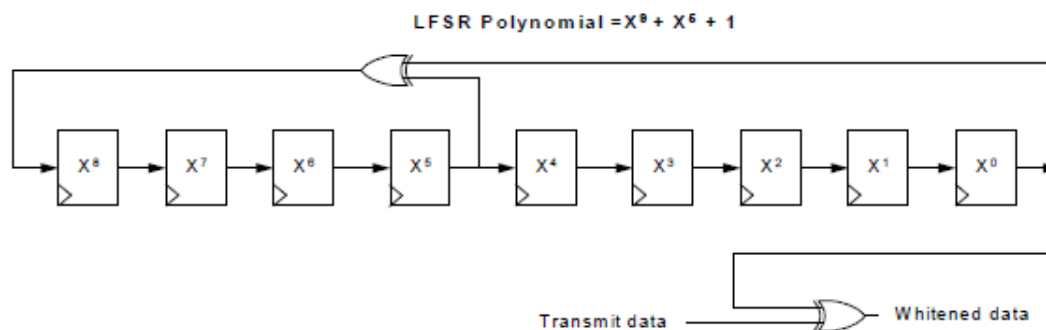


图 37 数据白化多项式

#### 4.2.13.8. 信标Tx模式

在一些短程无线网络拓扑结构中，一条重复消息（也称为信标）是由发射机定期发送的。在信标Tx模式下，不需要多次以相同数据填充FIFO就可以重传相同数据包。

当RegPacketConfig2中的BeaconOn设置为1时，FIFO可以在睡眠模式或待机模式下用所需的负载一次填充好。在第一次发送后，FifoEmpty将会像往常一样升高，但FIFO的内容会在芯片退出发送模式时恢复。同时FifoEmpty、FifoFull和FifoLevel标志也会恢复。

这一特性仅在固定数据包格式下且负载长度小于FIFO长度时可用。芯片模式（Tx-睡眠-Tx...）的转换可由微控制器控制，也可在顶级定序器中自动控制。具体可参见第4.2.13.8节的示例。

BeaconOn的值设置为0时，退出信标Tx模式。FifoOverrun设置为1时，FIFO清空。

#### 4.2.14. io-homecontrol®兼容性模式

SX1276/77/78配备了io-homecontrol®兼容性模式。要了解具体实现信息，请联系当地升特代表。

### 4.3. SPI接口

可通过与摩托罗拉/飞思卡尔术语中CPOL=0和CPHA=0相对应的同步全双工协议从SPI接口访问配置寄存器。仅在从机(slave)进行。

有三种访问寄存器的方式：

- ◆ 单访问：写访问时发送地址字节之后紧跟数据字节，读访问时地址字节之后紧跟读取字节。NSS引脚在帧的起点拉低，并只在最后一个数据字节后才拉高。
- ◆ 突发访问：地址字节之后跟有多个数据字节。该地址在各数据字节间自动内部递增。这一模式在进行读访问和写访问时都是可用的。NSS引脚在帧的起点拉低并在各字节间一直保持低位，仅在最后一个字节传输完后才拉高。
- ◆ FIFO访问：如果地址字节与FIFO的地址一致，随后的数据字节将寻址FIFO。这一地址

不会自动递增，但会被记住，同时也不需要各数据字节之间进行发送。NSS引脚在帧的起点拉低并在各字节间一直保持低位，仅在最后一个字节传输完后才拉高。

下图显示了对寄存器的典型SPI单次访问。

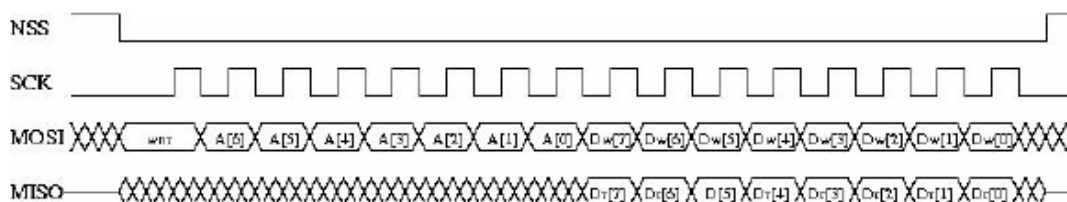


图 38 SPI 时序图（单次访问）

MOSI在SCK下降沿由主机生成，并由SCK上升沿的从机（即SPI接口）进行抽样。MISO在SCK下降沿由从机生成。

传输始终由变低的NSS引脚启动。当NSS较高时，MISO处在高阻抗状态。

第一个字节为地址字节，包括：

- ◆ 一个wnr位，写访问时为1，读访问时为0；
- ◆ 地址的7个位，首先为最高有效位。

无论是写访问中 MOSI 主机发送的第二个字节还是读访问中 MISO 主机接收的第二个字节都是数据字节。该数据字节首先发送的是最高有效位。

进程中的字节可能通过 MOSI（写访问）发送或 MISO（读访问）接收，无需 NSS 上升沿，也无需重新发送地址。在 FIFO 模式下，如果地址为 FIFO 地址，这些字节将在 FIFO 地址中进行写/读。在突发模式下，如果地址不是 FIFO 地址，该地址将在每收到一个新字节时自动递增。

当 NSS 变高时，帧结束。下一帧必须以一个地址字节开始。因此，单次访问模式是 FIFO/突发模式只有一个数据字节转移的一种特殊情况。

在写访问中，MISO 线路中由从机传输到主机的字节为写操作前被写入寄存器的值。



## 5. SX1276/77/78 模拟与射频前端电路

### 5.1. 电源策略

SX1276/77/78在整个工作温度及操作电压范围内采用内部电压调控机制，以保证电压及器件特性的稳定性。在1.8V-3.7V电压范围内，+17dBm输出功率保持稳定，以及保证2.4V-3.7V电压范围+20dBm输出功率保持稳定。

SX1276/77/78可以通过VBAT\_ANA、VBAT\_RF和VBAT\_DIG引脚从任何低噪声电压电源获取电能。需要按照本文介绍具体应用的章节中的参考设计方案，将VR\_PA、VR\_DIG及VR\_ANA引脚连接去耦合电容，以保证内置稳压器能够正常运行。

### 5.2. 低电池检测器

同时支持低电池检测器，以便在电源电压低于设置阈值时生成中断信号。可以通过寄存器*RegLowBat*调整该阈值。通过编辑*RegDioMapping*可以将中断信号映射到任何DIO引脚。

### 5.3. 频率合成

#### 5.3.1. 晶体振荡器

晶体振荡器是SX1276/77/78的主要时间参考源。它可以用作PLL频率合成的时间参考及所有数字处理的时钟信号。晶体振荡器启动时间（TS\_OSC）取决于所用晶体参考源的电气特性。关于晶体电气规格的详细说明，请参考7.1节。该晶体通过XTA和XTB引脚与皮尔斯振荡器相连。SX1276/77/78对该启动时间进行优化并在振荡器信号稳定时自动触发PLL。

此外，也可以使用外部时钟替代晶体振荡器。而一般情况下，这类外部时钟由更严格容限的温度补偿晶体振荡器(TCXO)来充当。当使用外部时钟源时，寄存器*RegTcxo*的*TcxoInputOn*位必须设置为1，且该时钟源必须与XTA引脚（引脚5）相连。XTB引脚（引脚6）需要保持开放。

输入信号的幅度峰峰值不得超过1.8V。有关去耦合电容（ $C_D$ ）的合适值，请向您的TCXO供应商进行咨询。

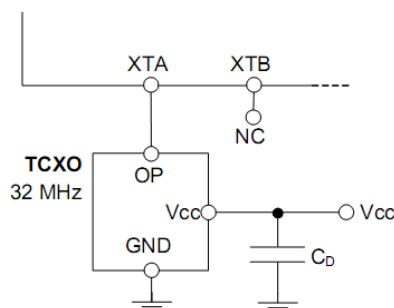


图 39 TCXO 连接

#### 5.3.2. CLKOUT输出

通过修改`RegDioMapping2`中的`ClkOut`位，可以在DIO5引脚（引脚13）上获得参考频率或分频。CLKOUT输出有两个典型应用，包括：

- ◆ 为关联处理器提供时钟输出，从而不用再添加额外的振荡器，以节约成本。CLKOUT可以在除睡眠模式之外的所有模式下使用，并且在上电复位时会自行启动。
- ◆ 提供振荡器参考输出。CLKOUT信号测量允许通过软件轻松调整初始的晶体误差。

*注意：为尽可能减小SX1276/77/78的电流消耗，请务必在无需使用时关闭CLKOUT信号。*

### 5.3.3. PLL

SX1276/77/78的本地振荡器源于两个几乎一模一样的分数N型PLL，这两个PLL以晶体振荡器电路作为参考。两个PLL的带宽设置均可调整，而在4个独立的预设带宽设置当中，其中的某一个可以访问。

SX1276/77/78 PLL采用19比特的sigma-delta调制器，该调制器的频率分辨率在整个频率范围内保持恒定，其计算公式如下：

$$F_{STEP} = \frac{F_{XOSC}}{2^{19}}$$

载波频率可以通过`RegFrf`进行设置，覆盖0x06到0x08等多个地址：

$$F_{RF} = F_{STEP} \times Frf(23,0)$$

*注意：Frf包括三个字节。中心频率的变化仅在写入`RegFrfLsb`的最低有效字节——`FrfLsb`时需要考虑。这样才能让用户以非常低的比特率生成M制移频键控。通过直接设置射频中心频率调制频率，可以实现上述功能。为此，请设置`RegPllHop`寄存器的`FastHopOn`位。*

支持三种频段，详见下表：

表 32 频段

名称	频率限制	产品
频段1 (HF)	820-1020 MHz	SX1276/77
频段2 (LF)	410-525 MHz	SX1276/77/78
频段3 (LF)	137-175 MHz	SX1276/77/78

### 5.3.4. RC振荡器

在低功耗睡眠状态下，顶级定序器的所有定时操作全部依赖于内部低功率RC振荡器的精度。该振荡器在器件上电时会自动校准，无需用户介入。



## 5.4. 发射机描述

SX1276/77/78的发射机由频率合成器、调制器（LoRa™和FSK/OOK调制器）、功率放大器模块---通过VR\_PA实现直流电压偏置及斜升与斜降。

### 5.4.1. 结构描述

射频前端的结构见下图：

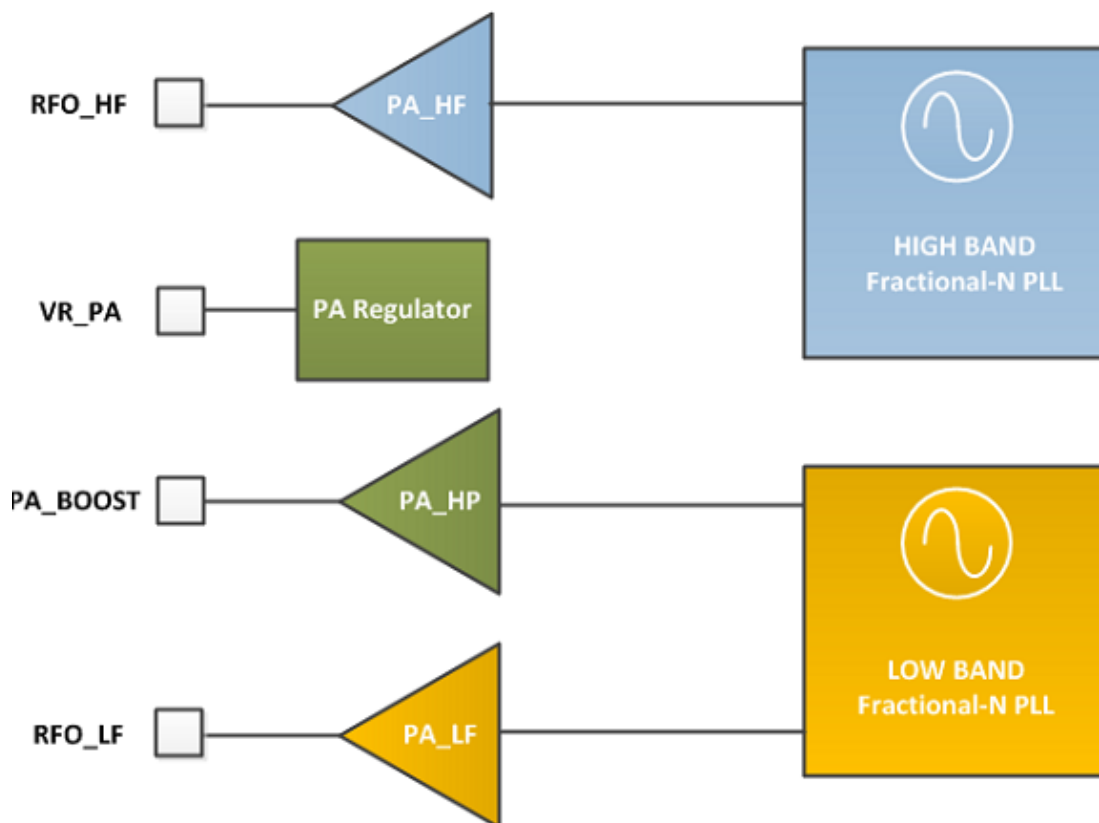


图 40 射频前端结构显示了内部 PA 配置

### 5.4.2. 射频功率放大器

在上图中，PA\_HF和PA\_LF为高效率放大器，它们能够将步长在1dB之内（从-4 dBm至+14dBm）的可调节射频功率以很低的电流消耗直接输出至50欧姆的负载。PA\_LF覆盖较低的频段（525MHz以下的频段），而PA\_HF则覆盖较高的频段（860MHz以上的频段）。输出功率对电源电压非常敏感，典型性能是在3.3V下测得。

PA\_HP（高功率）与PA\_BOOST引脚连接并且可覆盖芯片支持的所有频段。它的连续工作功率可达到+17dBm，周期性工作功率可以达到+20dBm。关于其在+20dBm功率条件下的具体运行情况，请参见5.4.3.节。

表 33 功率放大器模式选择真值表

PaSelect	模式	功率范围	输出功率公式
----------	----	------	--------

0	PA_HF或PA_LF于RFO_HF或RFO_LF引脚	-4dBm至+15dBm	$P_{out}=P_{max}-(15-OutputPower)$ $P_{max}=10.8+0.6 \times MaxPower$ [dBm]
1	PA_HP于PA_BOOST引脚, 任何频率	-2dBm至+17dBm	$P_{out}=17-(15-OutputPower)$ [dBm]

注意: - 关于在+20dBm功率条件下的操作限制, 请参考以下内容。

- 为保证在最高功率下能正常运转, 需调整限流器OcpTrim, 确保它能够输送所需的电源电流。
- 如果PA\_BOOST引脚未被使用, 则可以将它处于悬空状态。

#### 5.4.3. 在+20dBm高功率条件下的操作

SX1276/77/78在PA\_BOOST引脚能够支持+20dBm的高功率, 相关设置如下:

表 34 高功率设置

寄存器	地址	高功率值	缺省值 PA_HF/LF或+17dBm	描述
RegPaDac	0x4d	0x87	0x84	将PA_HP的Pmax设置为+20dBm

注意: - 使用PA\_LF或PA\_HF时, 高功率设置必须关闭。

- RegOcp中的过流保护限制必须适应于实际的功率水平。

在+20dBm的高功率条件下, 适用的绝对最大额定值以及操作范围限制见表32和表33。

表 35 在+20 dBm 高功率条件下的操作范围

符号	描述	最小值	最大值	单位
DC_20dBm	在+20dBm输出功率下的发送占空比	-	1	%
VSWR_20dBm	在+20 dBm输出功率下, 天线端口的最大VSWR	-	3:1	-

表 36 在+20dBm 高功率条件下的操作范围

符号	描述	最小值	最大值	单位
VDDop_20dBm	在+20dBm输出功率下的电源电压	2.4	3.7	V

在标准操作温度范围内 (-40°C至+85°C) 以及在+20dBm功率下, 发送占空比不超过1%, 且天线端口的最大VSWR为3:1。关于其他操作条件信息, 请联系升特代表。

#### 5.4.4. 过流保护

在不利的射频负载条件下，过流保护模块会保护SX1276/77/78功率放大器免受过流影响。由于电池能承受的峰值电流较为有限，因此这种保护方式还可以防止电池的化学成分受到过流影响，并尽可能防止出现不利的PA消耗，以延长电池使用时长。限流器值由RegOcp中的OcpTrim位控制，其计算公式如下：

表 37 过流保护电流调整

OcpTrim	I <sub>MAX</sub>	I <sub>max</sub> 公式
0-15	45-120 mA	45 + 5 x OcpTrim [mA]
16-27	130-240 mA	-30 + 10 x OcpTrim [mA]
27以上	240 mA	240 mA

注意：I<sub>max</sub>仅规定了功率放大器的功率损耗限制，因此SX1276/77/78的最大功率损耗等于I<sub>max</sub>+IFS。

## 5.5.接收机描述

### 5.5.1. 概述

SX1276/77/78配备数字接收机，该接收机在LNA及混频模块之后会模拟执行数字转化过程。除了LoRa™调制方案之外，低IF接收机还能解调ASK、OOK、(G)FSK及(G)MSK调制信号。滤波、解调、增益控制、同步及数据包处理等程序均以数字化的方式执行，配置起来更为灵活。接收机还能进行自动增益校准，从而提高了RSSI测量精度并改善镜像抑制。

### 5.5.2. 接收机的开启及活跃状态

在接收机操作模式下，定义了功能模块的两种状态。一旦完成了转到接收机操作模式的初始转换后，接收机立即进入“接收机开启”状态。在该状态下，接收机等待用户定义的有效前导码或RSSI检测标准得以满足之后，即刻进入“接收机活跃”状态。在“接收机活跃”状态下，接收的信号由数据包引擎及顶级定序器处理。关于SX1276/77/78接收机数字功能的完整描述，请参见本数据手册第4节。

### 5.5.3. FSK/OOK模式下的自动增益控制

接收机具备AGC特性，因此可以处理较大动态范围内的输入信号--从灵敏度到0dBm或0dBm以上，同时还能保持系统线性。下表显示了SX1276/77/78 LNA可用增益的典型NF和IIP3性能。

表 38 LNA 增益控制与性能

<i>RX input level (Pin)</i>	<i>Gain Setting</i>	<i>LnaGain</i>	<i>Relative LNA Gain [dB]</i>	<i>NF Band 3/2/1 [dB]</i>	<i>IIP3 Band 3/2/1 [dBm]</i>
Pin <= AgcThresh1	G1	'001'	0 dB	4/5.5/7	-15/-22/-11
AgcThresh1 < Pin <= AgcThresh2	G2	'010'	-6 dB	6.5/8/12	-11/-15/-6
AgcThresh2 < Pin <= AgcThresh3	G3	'011'	-12 dB	11/12/17	-11/-12/0
AgcThresh3 < Pin <= AgcThresh4	G4	'100'	-24 dB	20/21/27	2/3/9
AgcThresh4 < Pin <= AgcThresh5	G5	'110'	-26 dB	32/33/35	10/10/14
AgcThresh5 < Pin	G6	'111'	-48 dB	44/45/43	11/12/14

#### 5.5.4. FSK/OOK模式下的RSSI

RSSI用于衡量射频输入端口的接收信号功率，它是在接收机带宽内测得。*RssiValue*包含了信号功率。该值为绝对值，以dBm为单位，分辨率为0.5dB。以下公式体现了寄存器值与射频输入端口绝对输入信号之间的关系：

$$RssiValue = -2 \cdot RF\ level [dBm] + RssiOffset [dB]$$

可以通过*RssiOffset*对RSSI值进行补偿，从而将匹配网络的损失或额外LNA的增益计算在内。该补偿值可以从以1dB为步长的-16dB至+15dB之间进行选择。对RSSI值进行补偿之后，有效信号强度的读数如下：

$$RSSI [dBm] = -\frac{RssiValue}{2}$$

可根据多次RSSI采样值，得出平均的RSSI值，采样的次数用户定义。RSSI值的精度与使用的RSSI采样次数有关。*RssiSmoothing*选择RSSI样值数量，数量范围从2到256（以2的整数幂递增）。在信噪比为10dB的情况下，针对*RssiSmoothing*中设置的不同RSSI样值数量，表36给出了相应的估计RSSI精度及响应时间。

表 39 *RssiSmoothing* 选项

<i>RssiSmoothing</i>	<i>Number of Samples</i>	<i>Estimated Accuracy</i>	<i>Response Time</i>
'000'	2	± 6 dB	$\frac{2^{(RssiSmoothing+1)}}{4 \cdot RxBw [kHz]} [ms]$
'001'	4	± 5 dB	
'010'	8	± 4 dB	
'011'	16	± 3 dB	
'100'	32	± 2 dB	
'101'	64	± 1.5 dB	
'110'	128	± 1.2 dB	
'111'	256	± 1.1 dB	

当镜像及RSSI校准程序启动后，对RSSI进行校准。

### 5.5.5. LoRa™模式下的RSSI

LoRa™调制解调器表示的RSSI值与FSK/OOK调制解调器表示的RSSI值并不相同。可以采用以下公式换算LoRa™调制解调器上报的RSSI值。

$$RSSI[dBm] = -137 + RSSI$$

### 5.5.6. 信道滤波器

信道滤波器用于抑制有用信道之外的噪声和干扰。SX1276/77/78信道滤波操作由一个16-tap有限脉冲响应(FIR)滤波器来完成。滤波器具有很强的抑制作用，因此滤波阻带性能不会对邻近信道的抑制性能造成重大影响，反而是SX1276/77/78本地振荡器相位噪声会对邻近信道抑制性能产生限制作用。

*注意：为遵守接收机采样标准，通信比特率不能超过单边接收机带宽的两倍（比特率 <math>2 \times RxBw</math>）。*

单边滤波器带宽  $RxBw$  由  $RegRxBw$  中的参数  $RxBwMant$  和  $RxBwExp$  控制：

$$RxBw = \frac{FXOSC}{RxBwMant \times 2^{RxBwExp + 2}}$$

在使用32MHz参考振荡器的情况下可以使用以下表格中列出的信道滤波器带宽：

表 40 可用  $RxBw$  设置

RxBwMant (二进制/值)	RxBwExp (十进制)	RxBw (kHz)
		FSK/OOK
10b / 24	7	2.6
01b / 20	7	3.1
00b / 16	7	3.9
10b / 24	6	5.2
01b / 20	6	6.3
00b / 16	6	7.8
10b / 24	5	10.4
01b / 20	5	12.5
00b / 16	5	15.6
10b / 24	4	20.8
01b / 20	4	25.0
00b / 16	4	31.3
10b / 24	3	41.7

01b / 20	3	50.0
00b / 16	3	62.5
10b / 24	2	83.3
01b / 20	2	100.0
00b / 16	2	125.0
10b / 24	1	166.7
01b / 20	1	200.0
00b / 16	1	250.0
其他设置		预留

### 5.5.7. 温度测量

除睡眠模式和待机模式之外，均可采用独立的温度测量模块对温度进行测量。该模块默认开启，在 *TempMonitorOff* 被设置为1时会关闭。温度测量结果存储在 *RegTemp* 的 *TempValue* 中。由于程序会有所变化，温度测量结果的绝对精度为  $\pm 10^{\circ}\text{C}$ 。为了保证温度测量结果的精度，需要对所测得的温度进行校准。下图显示了校准过程所带来的影响。更多详情，包括源代码，参见本文介绍具体应用的章节。

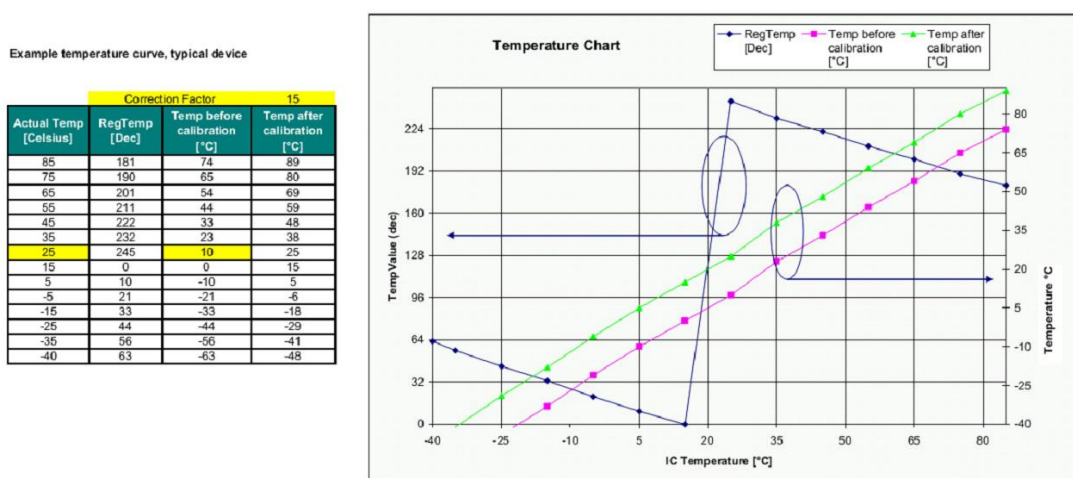


图 41 温度传感器响应

如果在应用中使用温度传感器，则应该按以下步骤进行操作：

- ◆ 将器件设置为待机模式，等待振荡器启动；
- ◆ 将器件设置为FSRx模式；
- ◆ 将 *TempMonitorOff* 设置为0（启动传感器）。无需等待PLL锁定指示；
- ◆ 等待140微秒；

- ◆ 将 *TempMonitorOff* 设置为1;
- ◆ 将器件恢复到睡眠模式或待机模式;
- ◆ 查看 *RegTemp* 的温度值。

## 6. 寄存器描述

寄存器映射状况由所选模式（FSK/OOK 模式或 LoRa™ 模式）确定。下表对各个寄存器的位置和功能进行了汇总，并概述了两种工作模式下寄存器映射的变化。

### 6.1. 寄存器汇总表

表 41 寄存器汇总

地址	寄存器名称		复位值 (POR)	缺省值 (FSK)	描述	
	FSK/OOK 模式	LoRa™ 模式			FSK 模式	LoRa™ 模式
0x00	RegFifo		0x00		FIFO 读/写访问	
0x01	RegOpMode		0x01		运行模式&LoRa™/FSK 选择	
0x02	RegBitrateMs b	unused	0x1A		比特率设置，最高有效位	
0x03	RegBitrateLsb		0x0B		比特率设置，最低有效位	
0x04	RegFdevMsb		0x00		频率偏移设置，最高有效位	
0x05	RegFdevLsb		0x52		频率偏移设置，最低有效位	
0x06	RegFrFmsb		0x6C		射频载波频率，最高有效位	
0x07	RegFrFmid		0x80		射频载波频率，中间位	
0x08	RegFrFlsb		0x00		射频载波频率，最低有效位	
0x09	RegPaConfig		0x4F		PA 选择和输出功率控制	
0x0A	RegPaRamp		0x09		PA 斜升/斜降时间和低相噪 PLL 的控制	
0x0B	RegOcp		0x2B		过流保护控制	
0x0C	RegLna		0x20		LNA 设置	
0x0D	RegRxConfig	RegFifoAddr Ptr	0x08	0x00	AFC、AGC、 ctrl	FIFO SPI 指 针
0x0E	RegRssiConf g	RegFifoTxBa seAddr	0x02	0x80	RSSI	起始 Tx 数据
0x0F	RegRssiCollis ion	RegFifoRxBa seAddr	0x0A	0x00	RSSI 冲突检 测器	起始 Rx 数据
0x10	RegRssiThres h	FifoRxCurren tAddr	0xFF	不适用	RSSI 阈值控 制	最后接收数 据包的起始 地址
0x11	RegRssiValue	RegIrqFlags Mask	不适用	不适用	RSSI 值（单 位：dBm）	可选 IRQ 标 志屏蔽
0x12	RegRxBw	RegIrqFlags	0x15	0x00	信道滤波器 带宽控制	IRQ 标志
0x13	RegAfcBw	RegRxBytes	0x0B	不适用	AFC 信道滤 波器带宽	接收到的字 节数
0x14	RegOokPeak	RegRxHeade rCntValueMs	0x28	不适用	OOK 解调器	接收到的有 效报头数



		b				
0x15	RegOokAvg	RegRxHeaderCntValueLsb	0x0C		OOK 解调器 阈值	
0x16	RegOokAvg	RegRxPacketCntValueMsb	0x12	不适用	OOK 解调器 平均值	接收到的有效数据包数
0x17	Reserved17	RegRxPacketCntValueLsb	0x47		-	
0x18	Reserved18	RegModemStat	0x32	0x10	-	LoRa™ 调制解调器现场状态
0x19	Reserved19	RegPktSnrValue	0x3E	不适用	-	最后一个数据包的信噪比估值
0x1A	RegAfcFei	RegPktRssiValue	0x00	不适用	AFC 和 FEI 控制	最后一个数据包的 RSSI
0x1B	RegAfcMsb	RegRssiValue	0x00	不适用	AFC 频率校正 正值	电流 RSSI
0x1C	RegAfcLsb	RegHopChannel	0x00	不适用		FHSS 起始信道
0x1D	RegFeiMsb	RegModemConfig1	0x00	0x72	计算出的频率误差值	调制解调器物理层配置 1
0x1E	RegFeiLsb	RegModemConfig2	0x00	0x70		调制解调器物理层配置 2
0x1F	RegPreambleDetect	RegSymbTimeoutLsb	0x40	0x64	前导检测设置	接收机超时值
0x20	RegRxTimeout1	RegPreambleMsb	0x00	0x00	超时 Rx 请求和 RSSI	前导码长度
0x21	RegRxTimeout2	RegPreambleLsb	0x00	0x08	超时 RSSI 和 PayloadReady	
0x22	RegRxTimeout3	RegPayloadLength	0x00	0x01	超时 RSSI 和 SyncAddresses	LoRa™ 负载长度
0x23	RegRxDelay	RegMaxPayloadLength	0x00	0xFF	Rx 周期间延迟	LoRa™ 负载长度最大值
0x24	RegOsc	RegHopPeriod	0x05	0x00	RC 振荡器设置、CLK-OUT 频率	FHSS 跳频周期
0x25	RegPreambleMsb	RegFifoRxByteAddr	0x00	不适用	前导码长度、最高有效位	FIFO 中最后写入字节的

						地址
0x26	RegPreambleLsb	RegModemConfig3	0x03	0x00	前导码长度、最低有效位	调制解调器物理层配置 3
0x27	RegSyncConfig	RESERVED	0x93		同步字识别控制	预留
0x28-0x2F	RegSyncValue1-8		0x55	0x01	同步字字节, 1~8	
0x30	RegPacketConfig1		0x90		数据包模式设置	
0x31	RegPacketConfig2		0x40		数据包模式设置	
0x32	RegPayloadLength		0x40		负载长度设置	
0x33	RegNodeAdrs		0x00		节点地址	
0x34	RegBroadcastAdrs		0x00		广播地址	
0x35	RegFifoThreshold		0x0F	0x8F	Fifo 阈值、Tx 起始条件	
0x36	RegSeqConfig1		0x00		顶级定序器设置	
0x37	RegSeqConfig2		0x00		顶级定序器设置	
0x38	RegTimerResol		0x00		定时器 1 和 2 分辨率控制	
0x39	RegTimer1Coef		0xF5		定时器 1 设置	
0x3A	RegTimer2Coef		0x20		定时器 2 设置	预留
0x3B	RegImageCal		0x82	0x02	镜像校准引擎控制	
0x3C	RegTemp		-		温度传感器值	
0x3D	RegLowBat		0x02		低电量指示设置	
0x3E	RegIrqFlags1		0x80		状态寄存器: PLL 锁定状态、超时、RSSI	
0x3F	RegIrqFlags2		0x40		状态寄存器: FIFO 处理标志、低电量	
0x40	RegDioMapping1		0x00		DIO0 到 DIO3 引脚映射	

0x41	RegDioMapping2		0x00	DIO4 到 DIO5 引脚映射、ClkOut 频率	
0x42	RegVersion		0x12	芯片版本--相关升特 ID	
0x44	RegPllHop	unused	0x2D	控制快速跳频模式	未使用
0x4B	RegTcxo		0x09	TCXO 或 XTAL 输入设置	
0x4D	RegPaDac		0x84	PA 更大功率设置	
0x5B	RegFormerTemp		-	IQ 校准期间存储温度	
0x5D	RegBitRateFr ac	unused	0x00	比特率分配 比小数部分	未使用
0x61	RegAgcRef		0x13	AGC 阈值调整	
0x62	RegAgcThresh1		0x0E		
0x63	RegAgcThresh2		0x5B		
0x64	RegAgcThresh3		0xDB		
0x70	RegPll		0xD0	PLL 带宽控制	
其他	RegTest		-	内部测试寄存器。不可重写	

注意：-上电复位时芯片中的复位值自动刷新

- 缺省值为升特推荐使用的寄存器值，能够使设备达到最佳运行状态
- 6.2 节各表中的星号 (\*) 表示缺省值与复位值不同的寄存器

## 6.2.FSK/OOK 模式下寄存器映射

本节详细介绍了 FSK/OOK 模式下 SX1276/77/78 寄存器映射和各寄存器的具体内容。

惯用缩写：r：读；w：写；t：触发；c：清零

表 42 寄存器映射

名称 (地址)	位	变量名	模式	缺省值	FSK/OOK 描述
RegFifo (0x00)	7-0	Fifo	rw	0x00	FIFO 数据输入/输出
常规设置寄存器					
RegOpMode (0x01)	7	LongRangeMode	r	0x00	0→FSK/OOK 模式 1→LoRa™ 模式 该位仅可在睡眠模式下修改。在其他器件模式下进行的写操作将被忽略。
	6-5	ModulationType	rw	0x00	调制方案： 00→FSK

					01→OOK 10→11→预留
	4	reserved	r	0x0	预留
	3	LowFrequencyModeOn	rw	0x01	访问低频模式寄存器（从地址 0x61 开始） 0→高频模式（访问高频测试寄存器） 1→低频模式（访问低频测试寄存器）
	2-0	Mode	rw	0x01	收发器模式 000→睡眠模式 001→待机模式 010→频率合成器转换至 Tx 频率（FSTx） 011→发送模式（Tx） 100→频率合成器转换至 Rx 频率（FSRx） 101→接收模式（Rx） 110→预留 111→预留
RegBitRateMsb b (0x02)	7-0	BitRate(15:8)	rw	0x1a	比特率最高有效位（若启用曼彻斯特编码法，则为码片速率）
RegBitRateLsb b (0x03)	7-0	BitRate(7:0)	rw	0x0b	比特率最低有效位（若启用曼彻斯特编码法，则为码片速率） $BitRate = \frac{FXOSC}{BitRate(15,0) + \frac{BitrateFrac}{16}}$ 缺省值：4.8kb/s
RegFdevMsb (0x04)	7-6	reserved	rw	0x00	预留
	5-0	Fdev(13:8)	rw	0x00	频率偏移最高有效位
RegFdevLsb (0x05)	7-0	Fdev(7:0)	rw	0x52	频率偏移最低有效位 $Fdev = Fstep \times Fdev(15,0)$ 缺省值：5kHz
RegFrfMsb (0x06)	7-0	Frf(23:16)	rw	0x6c	射频载波频率最高有效位
RegFrfMid (0x07)	7-0	Frf(15:8)	rw	0x80	射频载波频率中间有效位
RegFrfLsb (0x08)	7-0	Frf(7:0)	rw	0x00	射频载波频率最低有效位 $Frf = Fstep \times Frf(23;0)$ 缺省值：434.000MHz 仅当进入 FSRx/FSTx 模式

					或重启接收机时才将射频频率考量在内
发射机寄存器					
RegPaConfig	7	PaSelect	rw	0x00	选择 PA 输出引脚 0→RFO 引脚。最大功率为 +14dBm 1→PA_BOOST 引脚。最大功率为 +20dBm
	6-4	MaxPower	rw	0x04	选择最大输出功率： $P_{max}=10.8+0.6 \times \text{MaxPower}$ 【dBm】
	3-0	OutputPower	rw	0x0f	若 PaSelect=0 (RFO 引脚)， 则 $P_{out}=P_{max}-$ (15-OutputPower) 若 PaSelect=1 (PA_BOOST 引脚)， 则 $P_{out}=17-$ (15-OutputPower)
RegPaRamp (0x0A)	7	unused	r	0x00	未使用
	6-5	ModulationShaping	rw	0x00	数据构形： FSK 模式下： 00→无整形 01→高斯滤波器 BT=1.0 10→高斯滤波器 BT=0.5 11→高斯滤波器 BT=0.3 OOK 模式下： 00→无整形 01→ $f_{cutoff}$ 滤波=比特率 10→ $f_{cutoff}$ 滤波=2 x 比特率 (比特率<125kb/s) 11→预留
	4	reserved	rw	0x00	预留
	3-0	PaRamp	rw	0x09	FSK 模式下斜升/斜降时间 0000→3.4ms 0001→2ms 0010→1ms 0011→500us 0100→250us 0101→125us 0110→100us 0111→62us 1000→50us 1001→40us(d)

					1010→31us 1011→25us 1100→20us 1101→15us 1110→12us 1111→10us
RegOcp (0x0B)	7-6	unused	r	0x00	未使用
	5	OcpOn	rw	0x01	为 PA 开启过流保护(OCP): 0→OCP 关闭 1→OCP 开启
	4-0		rw	0x0b	OCP 电流微调: 若 $OcpTrim \leq 15$ (120mA), 则 $I_{max} = 45 + 5 \times OcpTrim$ <b>【mA】</b> ; 若 $15 < OcpTrim \leq 27$ (130~240mA), 则 $I_{max} = -30 + 10 \times OcpTrim$ <b>【mA】</b> ; 更高设置值时, $I_{max} = 240mA$ ; 缺省 $I_{max} = 100mA$
接收机寄存器					
RegLna (0x0C)	7-5	LnaGain	rw	0x01	LNA 增益设置: 000→预留 001→G1=最大增益 010→G2=最大增益-6dB 011→G3=最大增益-12dB 100→G4=最大增益-24dB 101→G5=最大增益-36dB 110→G6=最大增益-48dB 111→预留 注意: 读取该地址时总会返回当前 LNA 增益(若启用了 AGC, 则该增益可能不同于之前选择的值。)
	4-3	LnaBoostLf	rw	0x00	低频 (RFI_LF) LNA 电流调整 00→缺省 LNA 电流 其他→预留
	2	reserved	rw	0x00	预留
	1-0	LnaBoostHf	rw	0x00	高频 (RFI_HF) LNA 电流调整 00→缺省 LNA 电流

					11→灵敏度提升, 150%LNA 电流
RegRxConfig (0x0d)	7	RestartRxOnCollision	rw	0x00	达到饱和或检测到数据包冲突时, 开启接收机自动重启机制 0→自动重启未开启 1→自动重启开启
	6	RestartRxWithoutPllLock	wt	0x00	设置为 1 时, 触发接收机链手动重启 频率无变化时使用该位, 否则使用 RestartRxWithPllLock 位
	5	RestartRxWithPllLock	wt	0x00	设置为 1 时, 触发接收机链手动重启 频率发生变化时使用该位, PLL 需要一定时间重新锁定
	4	AfcAutoOn	rw	0x00	0→接收机启动时不进行 AFC 1→接收机每次启动均进行 AFC
	3	AgcAutoOn	rw	0x01	0→由 LnaGain 强制设置 LNA 增益 1→由 AGC 控制 LNA 增益
	2-0	RxTrigger	rw	0x06*	接收机启动时选择事件触发 AGC 和/或 AFC。 详见表 18。
RegRssiConfig (0x0e)	7-3	RssiOffset	rw	0x00	带符号的 RSSI 偏移, 以补偿前端 (LNA、SAW 滤波器等) 引起的损失/增益 1dB/LSB, 二进制补码格式
	2-0	RssiSmoothing	rw	0x02	定义计算 RSSI 平均值所用的采样次数 000→使用 2 次采样 001→使用 4 次采样 010→使用 8 次采样 011→使用 16 次采样 100→使用 32 次采样 101→使用 64 次采样 110→使用 128 次采样 111→使用 256 次采样
RegRssiCollision	7-0	RssiCollisionThreshold	rw	0x0a	设置用于认定检测到干扰源的阈值, 证明发生数据包冲

(0x0f)					突。1dB/LSB(仅 RSSI 增加) 缺省值: 10dB
RegRssiThresh (0x10)	7-0	RssiThreshold	rw	0xff	Rssi 中断的 RSSI 触发门限: -RssiThreshold/2【dBm】
RegRssiValue (0x11)	7-0	RssiValue	r	-	RSSI 绝对值【dBm】, 0.5dB 步长。 RSSI=-RssiValue/2【dBm】
RegRxBw (0x12)	7	unused	r	-	未使用
	6-5	reserved	rw	0x00	预留
	4-3	RxBwMant	rw	0x02	信道滤波器带宽控制: 00→RxBwMant=16 01→RxBwMant=20 10→RxBwMant=24 11→预留
	2-0	RxBwExp	rw	0x05	信道滤波器带宽控制
RegAfcBw (0x13)	7-5	reserved	rw	0x00	预留
	4-3	RxBwMantAfc	rw	0x01	AFC 过程中用到的 RxBwMant 参数
	2-0	RxBwExpAfc	rw	0x03	AFC 过程中用到的 RxBwExp 参数
RegOokPeak (0x14)	7-6	reserved	rw	0x00	预留
	5	BitSyncOn	rw	0x01	启动位同步器。 0→位同步器关闭(数据包模 式下无法关闭) 1→位同步器开启
	4-3	OokThreshType	rw	0x01	在 OOK 数据分割器中选择 阈值类型: 00→固定阈值 01→峰值模式(缺省) 10→均值模式 11→预留
	2-0	OokPeakThreshStep	rw	0x00	OOK 解调器中 RSSI 阈值每 次递减的幅度: 000→0.5dB 001→1.0dB 010→1.5dB 011→2.0dB 100→3.0dB 101→4.0dB 110→5.0dB 111→6.0dB
RegOokFix (0x15)	7-0	OokFixedThreshold	rw	0x0C	OOK 模式下数据限幅采用的 固定阈值 峰值模式下 OOK 中数据限 幅采用的最低阈值



RegOokAvg (0x16)	7-5	OokPeakThreshDec	rw	0x00	OOK 解调器中 RSSI 阈值递减周期: 000→每码片一次 001→每两码片一次 010→每四码片一次 011→每八码片一次 100→每码片两次 101→每码片四次 110→每码片八次 111→每码片十六次
	4	reserved	rw	0x01	预留
	3-2	OokAverageOffset	rw	0x00	为减少短时脉冲波干扰活动而加入均值模式阈值的静态偏移量 (仅 OOK 模式适用): 00→0.0dB 10→4.0dB 01→2.0dB 11→6.0dB
	1-0	OokAverageThreshFilter	rw	0x02	OOK 解调器在均值模式下的滤波器系数: 00→ $f_c \approx \text{码片速率}/32.\pi$ 01→ $f_c \approx \text{码片速率}/8.\pi$ 10→ $f_c \approx \text{码片速率}/4.\pi$ 11→ $f_c \approx \text{码片速率}/2.\pi$
RegRes17 to RegRes19	7-0	reserved	rw	0x47 0x32 0x3E	预留。请保持复位值。
RegAfcFei (0x1a)	7-5	unused	r	-	未使用
	4	AgcStart	wt	0x00	值设为 1 时触发一次 AGC 操作
	3	reserved	rw	0x00	预留
	2	unused	-	-	未使用
	1	AfcClear	wc	0x00	Rx 模式下清除 AFC 寄存器的值。读数总是为 0
	0	AfcAutoClearOn	rw	0x00	仅当 AfcAutoOn 被设置时有效 0→AFC 寄存器未在自动 AFC 阶段开始时被清零 1→AFC 寄存器在自动 AFC 阶段开始时被清零
RegAfcMsb (0x1b)	7-0	AfcValue(15:8)	rw	0x00	AfcValue 最高有效位, 二进制补码格式。可用于改写电流 AFC 值
RegAfcLsb	7-0	AfcValue(7:0)	rw	0x00	AfcValue 最低有效位, 二进

(0x1c)					制补码格式。可用于改写当前 AFC 值
RegFeiMsb (0x1d)	7-0	FeiValue(15:8)	rw	-	所测频率偏移最高有效位，二进制补码格式。必须在 RegFeiLsb 前读取。
RegFeiLsb (0x1e)	7-0	FeiValue(7:0)	rw	-	所测频率偏移最低有效位，二进制补码格式 $频率误差 = FeiValue \times Fstep$
RegPreamble Detect (0x1f)	7	PreambleDetectorOn	rw	0x01 *	设置为 1 时，启动前导码检测。在启动/AGC 阶段时，AGC 设置取代该位。 0→关闭 1→启动
	6-5	PreambleDetectorSize	rw	0x01 *	触发中断所需检测到的前导码字节数 00→1 字节 10→3 字节 01→2 字节 11→预留
	4-0	PreambleDetectorTol	rw	0x0A *	PreambleDetectorSize 可以容忍的码片误差数量 每比特 4 码片
RegRxTimeout1 (0x20)	7-0	TimeoutRxRssi	rw	0x00	如果切换到 Rx 模式 $TimeoutRxRssi \times 16 \times T_{bit}$ 后 Rssi 中断没有发生（例如 $RssiValue > RssiThreshold$ ），则生成 Timeout 中断 0x00: TimeoutRxRssi 关闭
RegRxTimeout2 (0x21)	7-0	TimeoutRxPreamble	rw	0x00	如果切换到 Rx 模式 $TimeoutRxPreamble \times 16 \times T_{bit}$ 后 Preamble 中断没有发生，则生成 Timeout 中断 0x00: TimeoutRxPreamble 关闭
RegRxTimeout3 (0x22)	7-0	TimeoutSignalSync	rw	0x00	如果 Rx 模式 $TimeoutSignalSync \times 16 \times T_{bit}$ 后 SyncAddress 没有发生，则生成 Timeout 中断 0x00: TimeoutSignalSync 关闭
RegRxDelay (0x23)	7-0	InterPacketRxDelay	rw	0x00	在接收机自动重启前发生的额外延迟： $延迟 = InterPacketRxDelay \times 4 \times Tbit$

RC 振荡器寄存器					
RegOsc (0x24)	7-4	unused	r	-	未使用
	3	RcCalStart	wt	0x00	设置数值时会触发 RC 振荡器校准。读数总是为 0。RC 校准必须在待机模式下触发。
	2-0	ClkOut	rw	0x07 *	选择 CLKOUT 频率： 000→FXOSC 001→FXOSC/2 010→FXOSC/4 011→FXOSC/8 100→FXOSC/16 101→FXOSC/32 110→RC（自动开启） 111→OFF
数据包处理寄存器					
RegPreamble Msb (0x25)	7-0	PreambleSize(15:8)	rw	0x00	待发送的前导码长度（从 <i>TxStartCondition</i> 满足开始）。（最高有效位字节）
RegPreamble Lsb (0x26)	7-0	PreambleSize(7:0)	rw	0x03	待发送的前导码长度（从 <i>TxStartCondition</i> 满足开始）。（最低有效位字节）
RegSyncConf ig (0x27)	7-6	AutoRestartRxMode	rw	0x02	接收到有效数据包后控制接收机的自动重启 (PayloadReady 或 CrcOk): 00→关闭 01→开启, 不等待 PLL 重新锁定 10→开启, 等待 OLL 锁定(频率发生变化) 11→预留
	5	PreamblePolarity	rw	0x00	设置前导码的极性 0→0xAA (缺省) 1→0x55
	4	SyncOn	rw	0x01	开启同步字生成和检测: 0→关闭 1→开启
	3	reserved	rw	0x00	预留
	2-0	SyncSize	rw	0x03	同步字长度: (SyncSize+1) 字节; 若 <i>ioHomeOn</i> =1, 则为

					( SyncSize ) 字节
RegSyncValu e1 (0x28)	7-0	SyncValue(63:56)	rw	0x01 *	同步字第一字节。(最高有效位字节) 设置了 SyncOn 情况下使用。
RegSyncValu e2 (0x29)	7-0	SyncValue(55:48)	rw	0x01 *	同步字第二字节。设置了 SyncOn 且 ( SyncSize+1 ) >=2 情况下使用。
RegSyncValu e3 (0x2a)	7-0	SyncValue(47:40)	rw	0x01 *	同步字第三字节。设置了 SyncOn 且 ( SyncSize+1 ) >=3 情况下使用。
RegSyncValu e4 (0x2b)	7-0	SyncValue(39:32)	rw	0x01 *	同步字第四字节。设置了 SyncOn 且 ( SyncSize+1 ) >=4 情况下使用。
RegSyncValu e5 (0x2c)	7-0	SyncValue(31:24)	rw	0x01 *	同步字第五字节。设置了 SyncOn 且 ( SyncSize+1 ) >=5 情况下使用。
RegSyncValu e6 (0x2d)	7-0	SyncValue(23:16)	rw	0x01 *	同步字第六字节。设置了 SyncOn 且 ( SyncSize+1 ) >=6 情况下使用。
RegSyncValu e7 (0x2e)	7-0	SyncValue(15:8)	rw	0x01 *	同步字第七字节。设置了 SyncOn 且 ( SyncSize+1 ) >=7 情况下使用。
RegSyncValu e8 (0x2f)	7-0	SyncValue(7:0)	rw	0x01 *	同步字第八字节。设置了 SyncOn 且 ( SyncSize+1 ) =8 情况下使用。
RegPacketCo nfig1 (0x30)	7	PacketFormat	rw	0x01	定义使用的数据包格式: 0→固定长度 1→可变长度
	6-5	DcFree	rw	0x00	定义实施的 DC 消除编码/解码: 00→无 (关闭) 01→曼彻斯特 10→白化 11→预留
	4	CrcOn	rw	0x01	开启 CRC 计算/校验 (Tx/Rx):

					0→关闭 1→开启
	3	CrcAutoClearOff	rw	0x00	当 CRC 校验失败时, 定义数据包处理器的行为: 0→清空 FIFO 并重启新的数据包接收。不产生 <i>PayloadReady</i> 中断。 1→不清空 FIFO。产生 <i>PayloadReady</i> 中断。
	2-1	AddressFiltering	rw	0x00	定义 Rx 模式下的地址过滤: 00→无 (关闭) 01→地址字段必须匹配 <i>NodeAddress</i> 10→地址字段必须匹配 <i>NodeAddress</i> 或 <i>BroadcastAddress</i> 11→预留
	0	CrcWhiteningType	rw	0x00	选择 CRC 和白化算法: 0→标准白化的 CCITT CRC 实现 1→交替白化的 IBM CRC 实现
RegPacketConfig2 (0x31)	7	unused	r	-	未使用
	6	DataMode	rw	0x01	数据处理模式: 0→连续模式 1→数据包模式
	5	IoHomeOn	rw	0x00	启动 io-homecontrol®兼容模式 0→关闭 1→启动
	4	IoHomeOnPowerFrame	rw	0x00	预留——链接到 io-homecontrol®兼容模式
	3	BeaconOn	rw	0x00	以固定数据包格式启动信标模式
	2-0	PayloadLength(10:8)	rw	0x00	数据包长度最高有效位
RegPayloadLength (0x32)	7-0	PayloadLength(7:0)	rw	0x40	若 PacketFormat=0 (固定长度), 则为负载长度。 若 PacketFormat=1 (可变长度), 则为 Rx 模式下最大长度, 不用于 Tx 模式。
RegNodeAddresses	7-0	NodeAddress	rw	0x00	地址过滤中使用的节点地址。

(0x33)					
RegBroadcastAdrs (0x34)	7-0	BroadcastAddress	rw	0x00	地址过滤中使用的广播地址。
RegFifoThreshold (0x35)	7	TxStartCondition	rw	0x01*	定义开始数据包传输的条件： 0→ <i>FifoLevel</i> (即 FIFO 中的字节数超出了 <i>FifoThreshold</i> 的设定值) 1→ <i>FifoEmpty</i> 变低(即 FIFO 中至少有一个字节)
	6	unused	r	-	未使用
	5-0	FifoThreshold	rw	0x0f	当 FIFO 中字节数≥ <i>FifoThreshold</i> +1 时，触发 <i>FifoLevel</i> 中断
定序器寄存器					
RegSeqConfig1 (0x36)	7	SequencerStart	wt	0x00	控制顶级定序器设置为‘1’时，执行“开始”转换。仅当芯片处于睡眠或待机模式下才能启动定序器。
	6	SequencerStop	wt	0x00	强制关闭定序器。读数始终为‘0’
	5	IdleMode	rw	0x00	在空闲状态下选择芯片模式： 0: 待机模式 1: 睡眠模式
	4-3	FromStart	rw	0x00	睡眠或待机模式下，当 <i>SequencerStart</i> 设置为 1 时，控制定序器： 00: 转换至 <i>LowPowerSelection</i> 状态 01: 转换至接收状态 10: 转换至发送状态 11: 在 <i>FifoLevel</i> 中断发生时转换至发送状态
	2	LowPowerSelection	rw	0x00	在转换至 <i>LowPowerSelection</i> 后，选择定序器 <i>LowPower</i> 状态： 0: <i>SequencerOff</i> 状态，芯片处于初始模式 1: 空闲状态，根据 <i>IdleMode</i>

					<p>设置决定芯片是处于待机模式还是睡眠模式</p> <p><b>注意：初始模式为定序器启动时的芯片 LowPower 模式。</b></p>
	1	FromIdle	rw	0x00	<p>在发生 T1 中断时，控制定序器从空闲状态：</p> <p>0：转换至发送状态</p> <p>1：转换至接收状态</p>
	0	FromTransmit	rw	0x00	<p>控制定序器从发送状态：</p> <p>0：在发生 <i>PacketSent</i> 中断时，转换至 LowPowerSelection 状态</p> <p>1：在发生 <i>PacketSent</i> 中断时，转换至接收状态</p>
RegSeqConfig2 (0x37)	7-5	FromReceive	rw	0x00	<p>控制定序器从接收状态：</p> <p>000 和 111：未使用</p> <p>001：在发生 <i>PayloadReady</i> 中断时，转换至 <i>PacketReceived</i> 状态</p> <p>010：在发生 <i>PayloadReady</i> 中断时，转换至 LowPowerSelection 状态</p> <p>011：在发生 <i>CrcOk</i> 中断(1)时，转换至 <i>PacketReceived</i> 状态</p> <p>100：在发生 <i>Rssi</i> 中断时，转换至 <i>SequencerOff</i> 状态</p> <p>101：在发生 <i>SyncAddress</i> 中断时，转换至 <i>SequencerOff</i> 状态</p> <p>110：在发生 <i>PreambleDetect</i> 中断时，转换至 <i>SequencerOff</i> 状态</p> <p>无论设置为何值，当发生 T2 中断时，转换至 LowPowerSelection 状态</p> <p>(1)如果 CRC 发生错误(数据包损坏，CRC 开启但 <i>CrcAutoClearOn</i>=0)，<i>PayLoadReady</i> 中断将驱动</p>

					定时器进入 RxTimeout 状态。
	4-3	FromRxTimeout	rw	0x00	<p>在发生 <i>RxTimeout</i> 中断时（若 <i>FromReceive=011</i>，则为 <i>PayloadReady</i> 中断时），控制状态机从接收状态：</p> <p>00：通过 <i>ReceiveRestart</i> 转换至接收状态</p> <p>01：转换至发送状态</p> <p>10：转换至 <i>LowPowerSelection</i> 状态</p> <p>11：转换至 <i>SequencerOff</i> 状态</p> <p><i>注意：RxTimeout 中断为一次 TimeoutRxRssi、TimeoutRxPreamble 或 TimeoutSignalSync 中断</i></p>
	2-0	FromPacketReceived	rw	0x00	<p>控制状态机从 <i>PacketReceived</i> 状态：</p> <p>000：转换至 <i>SequencerOff</i> 状态</p> <p>001：在发生 <i>FifoEmpty</i> 时，转换至发送状态</p> <p>010：转换至 <i>LowPowerSelection</i> 状态</p> <p>011：若频率发生变化，通过 <i>FS</i> 模式转换至接收状态</p> <p>100：转换至接收状态（未发生频率变化时）</p>
	7-4	unused	r	-	未使用
RegTimerResolution (0x38)	3-2	Timer1Resolution	rw	0x00	<p>定时器 1 分辨率</p> <p>00：定时器 1 关闭</p> <p>01：64us</p> <p>10：4.1ms</p> <p>11：262ms</p>
	1-0	Timer2Resolution	rw	0x00	<p>定时器 2 分辨率</p> <p>00：定时器 2 关闭</p> <p>01：64us</p> <p>10：4.1ms</p> <p>11：262ms</p>
RegTimer1Coefficient	7-0	Timer1Coefficient	rw	0xf5	定时器 1 倍增系数



ef (0x39)					
RegTimer2Coef (0x3a)	7-0	Timer2Coefficient	rw	0x20	定时器 2 倍增系数
服务寄存器					
RegImageCal (0x3b)	7	AutoImageCalOn	rw	0x00 *	控制镜像校准机制 0→关闭根据温度进行的接收机校准 1→开启根据温度进行的接收机校准
	6	ImageCalStart	wt	-	设置为待机模式时, 触发 IQ 和 RSSI 校准
	5	ImageCalRunning	r	0x00	镜像和 RSSI 校准运行时, 设置为 1。 进程结束后, 切换为 0。
	4	unused	r	-	未使用
	3	TempChange	r	0x00	见证上一次镜像和 RSSI 校准后超出 TempThreshold 的温度变化的 IRQ 标志: 0→温度变化低于 TempThreshold 1→温度变化高于 TempThreshold
	2-1	TempThreshold	rw	0x01	触发新一轮 I/Q 校准的温度变化阈值: 00→5°C 01→10°C 10→15°C 11→20°C
	0	TempMonitorOff	rw	0x00	控制温度监测器运作: 0→完成除睡眠和待机模式外的所有模式下温度监测 1→停止温度监测
RegTemp (0x3c)	7-0	TempValue	r	-	测量的温度 每最低有效位-1°C 需要绝对精确的校准
RegLowBat (0x3d)	7-4	unused	r	-	未使用
	3	LowBatOn	rw	0x00	低电量检测器开启信号 0→关闭低电量检测器 1→开启低电量检测器
	2-0	LowBatTrim	rw	0x02	LowBat 阈值调整:

					000→1.695V 001→1.764V 010→1.835V(d) 011→1.905V 100→1.976V 101→2.045V 110→2.116V 111→2.185V
状态寄存器					
RegIrqFlags1 (0x3e)	7	ModeReady	r	-	当准备好 <i>Mode</i> 中要求的工作模式时，设置该位： -Sleep: 进入睡眠模式 -Standby: 晶体振荡器正在运行 -FS: PLL 被锁定 -Rx: RSSI 抽样开始 -Tx: PA 斜升完成 改变工作模式时清除该位。
	6	RxReady	r	-	在 Rx 模式中于 RSSI、AGC 和 AFC 后设置该位。 退出 Rx 模式时清除该位。
	5	TxReady	r	-	在 Tx 模式中于 PA 斜升后设置该位。 退出 Tx 模式时清除该位。
	4	PIILock	r	-	(FS、Rx 或 Tx 模式中)，当 PLL 被锁定时设置该位。 PLL 未锁定时清除该位。
	3	Rssi	rw c	-	在 Rx 模式中，当 <i>RssiValue</i> 超过 <i>RssiThreshold</i> 时，设置该位 退出 Rx 模式或将该位设置为 1 时，清除该位。
	2	Timeout	r	-	发生超时事件时设置该位 退出 Rx 模式或 FIFO 清空时清除该位。
	1	PreambleDetect	rw c	-	当前导码检测器检测到有效前导码时设置该位。 设置为 1 时，清除该位。
	0	SyncAddressMatch	rw c	-	检测到 Sync 和 Address (如果启动) 时，设置该位。 退出 Rx 模式或 FIFO 清空时清零该位。

					在数据包模式下，该位仅可读取；在持续模式下，该位可以读取、改写和清零。
RegIrqFlags2 (0x3f)	7	FifoFull	r	-	当 FIFO 充满（即包含 66 个字节）时设置该位，否则清零。
	6	FifoEmpty	r	-	当 FIFO 清空时设置该位；FIFO 中有 1 个以上字节时清零该位。
	5	FifoLevel	r	-	当 FIFO 中字节数完全超过 <i>FifoThreshold</i> 时设置该位，否则清零。
	4	FifoOverrun	rw c	-	当 FIFO 发生超时时设置该位（睡眠模式除外）。设置该位时，标志和 FIFO 会被清零。随后，FIFO 便可立即用于下一发送/接收。
	3	PacketSent	r	-	在 Tx 模式下，当数据包被完整发送后，设置该位。退出 Tx 模式时清除该位。
	2	PayloadReady	r	-	在 Rx 模式下，当负载预备好时，即接收到最后一个字节且 CRC 校验正常（若启动了 CRC 且 CrcAutoClearOff 被清零）时设置该位。当 FIFO 清空时清除该位。
	1	CrcOk	r	-	在 Rx 模式下，当负载的 CRC 校验结果显示正常时设置该位。当 FIFO 清空时清除该位。
	0	LowBat	rw c	-	当电池电压降至低电量阈值以下时设置该位。仅当用户将该位设置为 1 时清零该位。
<b>IO 控制寄存器</b>					
RegDioMapping1 (0x40)	7-6	Dio0Mapping	rw	0x00	DIO0 到 DIO5 引脚的映射 LoRa 模式下映射详见表 23 持续模式下映射详见表 27 数据包模式下映射详见表 28
	5-4	Dio1Mapping	rw	0x00	
	3-2	Dio2Mapping	rw	0x00	
	1-0	Dio3Mapping	rw	0x00	
RegDioMapping2 (0x41)	7-6	Dio4Mapping	rw	0x00	预留。保留缺省值。 允许 <i>Rssi</i> 或
	5-4	Dio5Mapping	rw	0x00	
	3-1	reserved	rw	0x00	
	0	MapPreambleDetect	rw	0x00	

					<i>PreambleDetect</i> 到DIO引脚的映射，如表 27 和表 28 所示。 0→ <i>Rssi</i> 中断 1→ <i>PreambleDetect</i> 中断
版本寄存器					
RegVersion (0x42)	7-0	Version	r	0x12	芯片版本号。7-4 位显示完整修订版本号；3-0 位显示金属掩膜修订版本号。
附加寄存器					
RegPllHop (0x44)	7	FastHopOn	rw	0x00	绕过主状态机进行快速跳频。写 RegFrflsb 将触发频率变化。 0→请求进入 FSTx 或 FSRx 模式时，对 Frf 进行验证 1→写 RegFrflsb 时，触发对 Frf 的验证
	6-0	reserved	rw	0x2d	预留
RegTcxo (0x4b)	7-5	reserved	rw	0x00	预留。保留缺省值
	4	TcxoInputOn	rw	0x00	控制晶体振荡器 0→带外部晶体的晶体振荡器 1→外部削峰正弦波 TCXO 与 XTA 引脚交流连接
	3-0	reserved	rw	0x09	预留。保留缺省值。
RegPaDac (0x4d)	7-3	reserved	rw	0x10	预留。保留缺省值。
	2-0	PaDac	rw	0x04	在 PA_BOOST 引脚上启动 +20dBm 选项 0x04→缺省值 0x07→当 OutputPower=1111 时，在 PA_BOOST 上为+20dBm
RegFormerTemp (0x5b)	7-0	FormerTemp	rw	-	最后一次 IQ (RSSI 和镜像) 校准中保存的温度。与 RegTemp 中 TempValue 的格式相同。
RegBitrateFrac (0x5d)	7-4	unused	r	0x00	未使用
	3-0	BitRateFrac	rw	0x00	比特率分频器小数部分 (仅 FSK 模式下有效) 若 <i>BitRateFrac</i> >0, 则: $BitRate = \frac{FXOSC}{BitRate(15,0) + \frac{BitrateFrac}{16}}$

RegAgcRef (0x61)	7-6	unused	r	-	未使用
	5-0	AgcReferenceLevel	rw	0x19	为所有 AGC 阈值设置最低参考值 AGC 参考值【dBm】 $=-174\text{dBm}+10 \times \log(2 \times RxBw)+\text{SNR}+\text{AgcReferenceLevel}$ SNR=8dB, 固定值
RegAgcThresh1 (0x62)	7-5	unused	r	-	未使用
	4-0	AgcStep1	rw	0x0c	定义第一个 AGC 阈值
RegAgcThresh2 (0x63)	7-4	AgcStep2	rw	0x04	定义第二个 AGC 阈值
	3-0	AgcStep3	rw	0x0b	定义第三个 AGC 阈值
RegAgcThresh3 (0x64)	7-4	AgcStep4	rw	0x0c	定义第四个 AGC 阈值
	3-0	AgcStep5	rw	0x0c	定义第五个 AGC 阈值

### 6.3. 特定频段附加寄存器

位于 0x61~0x73 地址空间的寄存器专门针对 525MHz 以下低频段或 860MHz 以上高频段的操作。这些寄存器的编程值可能不同，并且从低频向高频转变或从高频向低频转变时会保留原值。通过启动或关闭寄存器 *RegOpMode* 第 3 位 *LowFrequencyModeOn*，可以授权访问特定频段寄存器。缺省情况下，位 *LowFrequencyModeOn* 为 1 表明寄存器为低频段配置。

表 43 低频附加寄存器

名称 (地址)	位	变量名	模式	缺省值	低频附加寄存器
RegAgcRefLf (0x61)	7-6	unused	r	-	未使用
	5-0	AgcReferenceLevel	rw	0x19	为所有 AGC 阈值设置最低参考值 AGC 参考值【dBm】 $=-174\text{dBm}+10 \times \log(2 \times RxBw)+\text{SNR}+\text{AgcReferenceLevel}$ SNR=8dB, 固定值
RegAgcThresh1Lf (0x62)	7-5	unused	r	-	未使用
	4-0	AgcStep1	rw	0x0c	定义第一个 AGC 阈值
RegAgcThresh2Lf (0x63)	7-4	AgcStep2	rw	0x04	定义第二个 AGC 阈值
	3-0	AgcStep3	rw	0x0b	定义第三个 AGC 阈值
RegAgcThresh3Lf	7-4	AgcStep4	rw	0x0c	定义第四个 AGC 阈值
	3-0	AgcStep5	rw	0x0c	定义第五个 AGC 阈值

(0x64)					
RegPIILf (0x70)	7-6	PIILBandwidth	rw	0x03	控制 PLL 带宽： 00→75kHz      10→225kHz 01→150kHz     11→300kHz
	5-0	reserved	rw	0x10	预留。保留缺省值

表 44 高频附加寄存器

名称 (地址)	位	变量名	模式	缺省 值	高频附加寄存器
RegAgcRefHf (0x61)	7-6	unused	r	-	未使用
	5-0	AgcReferenceLevel	rw	0x1c	为所有 AGC 阈值设置最低参考值： AGC 参考值【dBm】=-174dBm+10 x log(2 x RxBw)+SNR+AgcReferenceLevel SNR=8dB, 固定值
RegAgcThreshold1Hf (0x62)	7-5	unused	r	-	未使用
	4-0	AgcStep1	rw	0x0e	定义第一个 AGC 阈值
RegAgcThreshold2Hf (0x63)	7-4	AgcStep2	rw	0x05	定义第二个 AGC 阈值：
	3-0	AgcStep3	rw	0x0b	定义第三个 AGC 阈值：
RegAgcThreshold3Hf (0x64)	7-4	AgcStep4	rw	0x0c	定义第四个 AGC 阈值：
	3-0	AgcStep5	rw	0x0c	定义第五个 AGC 阈值：
RegPIIHf (0x70)	7-6	PIILBandwidth	rw	0x03	控制 PLL 带宽： 00→75kHz      10→225kHz 01→150kHz     11→300kHz
	5-0	reserved	rw	0x10	预留。保留缺省值

## 6.4. LoRa™ 模式寄存器映射

以下详述了 LoRa™ 模式下 SX1276/77/78 寄存器映射及各寄存器的确切内容。

LoRa™ 调制解调器与 FSK 调制解调器是独立控制的，了解这一点十分重要。因此，访问寄存器时应仔细，尤其要注意的是，一些寄存器在 LoRa™ 和 FSK 模式下的名称是一样的。

仅当器件设置为 LoRa 模式时，才能访问到 LoRa 寄存器（同理，FSK 寄存器仅在 FSK 模式下才能访问）。但是，有些情况下，可能需要在 LoRa 模式下访问某些 FSK 寄存器。为此，在 *RegOpMode* 寄存器中创建了位 *AccessSharedReg*。当该位设置为‘1’时，即可访问 FSK 寄存器 0x0D~0x3F。为确保之后能够正常访问 LoRa 寄存器，强烈建议完成相关设置后清零该位。

惯用缩写: r: 读, w: 写, c: 设置清零, t: 触发。

名称 (地址)	位	变量名	模式	复位 值	LoRa™ 描述
RegFifo (0x00)	7-0	Fifo	rw	0x00	LoRa™ 基带 FIFO 数据输入/输出。当器件处于睡眠模式时, FIFO 被清零, 无法访问。
通用寄存器设置					
RegOpMode (0x01)	7	LongRangeMode	rw	0x0	0→FSK/OOK 模式 1→LoRa™ 模式 仅可在睡眠模式下修改该位。其他器件模式下的写操作将被忽略。
	6	AccessSharedReg	rw	0x0	该位在器件处于睡眠模式时工作; 如果设置了该位, 则允许在 LoRa 模式下访问位于地址空间 (0x0D:0x3F) 的 FSK 寄存器页面 0→访问 LoRa 寄存器页面 0x0D:0x3F 1→(在 LoRa 模式下) 访问 FSK 寄存器页面 0x0D:0x3F
	5-4	reserved	r	0x00	预留
	3	LowFrequencyModeOn	rw	0x01	访问低频模式寄存器 0→高频模式(访问高频测试寄存器的权限) 1→低频模式(访问低频测试寄存器的权限)
	2-0	Mode	rwt	0x01	器件模式 000→睡眠 001→待机 010→频率合成发送 (FSTx) 011→发送 (Tx) 100→频率合成接收 (FSRx) 101→持续接收 (RXCONTINUOUS) 110→单次接收 (RXSINGLE) 111→信道活动检测 (CAD)
(0x02)	7-0	reserved	r	0x00	-
(0x03)	7-0	reserved	r	0x00	-
(0x04)	7-0	reserved	rw	0x00	-
(0x05)	7-0	reserved	r	0x00	-

RegFrMsb (0x06)	7-0	Frf(23:16)	rw	0x6c	RF 载波频率最高有效位
RegFrMid (0x07)	7-0	Frf(15:8)	rw	0x80	RF 载波频率中间有效位
RegFrMsb (0x08)	7-0	Frf(7:0)	rwt	0x00	RF 载波频率最低有效位 $f_{RF} = \frac{F(XOSC) \cdot Frf}{2^{19}}$ 若 F(XOSC)=32MHz, 则分辨率为 61.035Hz。缺省值为 0x6c8000=434MHz。仅当器件处于睡眠或待机模式下才可以修改寄存器值。
RF 模块寄存器					
RegPaConfig (0x09)	7	PaSelect	rw	0x00	选择 PA 输出引脚 0→RFO 引脚。输出功率不得超过+14dBm。 1→PA_BOOST 引脚。输出功率不得超过+20dBm
	6-4	MaxPower	rw	0x04	选择最大输出功率： Pmax=10.8+0.6 x MaxPower 【dBm】
	3-0	OutputPower	rw	0x0f	若 PaSelect=0 (RFO 引脚), 则 Pout=Pmax-(15-OutputPower) 若 PaSelect=1 (PA_BOOST 引脚), 则 Pout=17-(15-OutputPower)
RegPaRamp (0x0A)	7-5	unused	r	-	未使用
	4	reserved	rw	0x00	预留
	3-0	PaRamp(3:0)	rw	0x09	LORA 模式下斜升/斜降时间 0000→3.4ms 0001→2ms 0010→1ms 0011→500us 0100→250us 0101→125us 0110→100us 0111→62us 1000→50us 1001→40us 1010→31us 1011→25us



					1100→20us 1101→15us 1110→12us 1111→10us
RegOcp (0x0B)	7-6	unused	r	0x00	未使用
	5	OcpOn	rw	0x01	为 PA 开启过流保护 (OCP) : 0→OCP 关闭 1→OCP 开启
	4-0	OcpTrim	rw	0x0b	OCP 电流微调: 若 OcpTrim≤15 (120mA), 则 $I_{max}=45+5 \times \text{OcpTrim}$ 【mA】; 若 15<OcpTrim≤27 (130~240mA), 则 $I_{max}=-30+10$ $\times \text{OcpTrim}$ 【mA】; 更高设置值时, $I_{max}=240\text{mA}$ ; 缺省 $I_{max}=100\text{mA}$
RegLna (0x0C)	7-5	LnaGain	rw	0x01	LNA 增益设置: 000→未使用 001→G1=最大增益 010→G2 011→G3 100→G4 101→G5 110→G6=最小增益 111→未使用
	4-3	LnaBoostLf	rw	0x00	低频 (RFI_LF) LNA 电流调整 00→缺省 LNA 电流 Other→预留
	2	reserved	rw	0x00	预留
	1-0	LnaBoostHf	rw	0x00	高频 (RFI_HF) LNA 电流调整 00→缺省 LNA 电流 11→提升灵敏度, 150%LNA 电 流
<b>Lora 页面寄存器</b>					
RegFifoAddrPtr (0x0D)	7-0	FifoAddrPtr	rw	0x00	FIFO 数据缓冲区中 SPI 接口地 址指针
RegFifoTxBaseA ddr (0x0E)	7-0	FifoTxBaseAdd r	rw	0x80	FIFO 数据缓冲区中发送调制器 的写入基地址
RegFifoRxBase Addr (0x0F)	7-0	FifoRxBaseAdd r	rw	0x00	FIFO 数据缓冲区中接收解调器 的读取基地址

RegFifoRxCurrentAddr (0x10)	7-0	FifoRxCurrentAddr	r	n/a	接收到最后一个数据包的起始地址（数据缓冲区中）
RegIrqFlagsMask (0x11)	7	RxTimeoutMask	rw	0x00	超时中断屏蔽：设置该位将屏蔽 RegIrqFlags 中对应的 IRQ
	6	RxDoneMask	rw	0x00	数据包接收完成中断屏蔽：设置该位将屏蔽 RegIrqFlags 中对应的 IRQ
	5	PayloadCrcErrorMask	rw	0x00	负载 CRC 错误中断屏蔽：设置该位将屏蔽 RegIrqFlags 中对应的 IRQ
	4	ValidHeaderMask	rw	0x00	Rx 模式下接收到的有效报头屏蔽：设置该位将屏蔽 RegIrqFlags 中对应的 IRQ
	3	TxDoneMask	rw	0x00	FIFO 负载发送完成中断屏蔽：设置该位将屏蔽 RegIrqFlags 中对应的 IRQ
	2	CadDoneMask	rw	0x00	CAD 完成中断屏蔽：设置该位将屏蔽 RegIrqFlags 中对应的 IRQ
	1	FhssChangeChannelMask	rw	0x00	FHSS 改变信道中断屏蔽：设置该位将屏蔽 RegIrqFlags 中对应的 IRQ
	0	CadDetectedMask	rw	0x00	检测到 CAD 中断屏蔽：设置该位将屏蔽 RegIrqFlags 中对应的 IRQ
RegIrqFlags (0x12)	7	RxTimeout	rc	0x00	超时中断：一次写操作清除 IRQ
	6	RxDone	rc	0x00	数据包接收完成中断：一次写操作清除 IRQ
	5	PayloadCrcError	rc	0x00	负载 CRC 错误中断：一次写操作清除 IRQ
	4	ValidHeader	rc	0x00	Rx 模式下接收到的有效报头：一次写操作清除 IRQ
	3	TxDone	rc	0x00	FIFO 负载发送完成中断：一次写操作清除 IRQ
	2	CadDone	rc	0x00	CAD 完成：通过写操作清除：一次写操作清除 IRQ
	1	FhssChangeChannel	rc	0x00	FHSS 改变信道中断：一次写操作清除 IRQ
	0	CadDetected	rc	0x00	CAD 操作中检测到有效 Lora 信号：一次写操作清除 IRQ
RegRxNbBytes (0x13)	7-0	FifoRxBytesNb	r	n/a	最近一次接收到的数据包的负载字节数

RegRxHeaderCntValueMsb (0x14)	7-0	ValidHeaderCntMsb(15:8)	r	n/a	最后一次转换至 Rx 模式后接收的有效报头数，最高有效位 (15:8)。报头和数据包计数器在睡眠模式下复位。
RegRxHeaderCntValueLsb (0x15)	7-0	ValidHeaderCntLsb(7:0)	r	n/a	最后一次转换至 Rx 模式后接收的有效报头数，最低有效位 (7:0)。报头和数据包计数器在睡眠模式下复位。
RegRxPacketCntValueMsb (0x16)	7-0	ValidPacketCntMsb(15:8)	rc	n/a	最后一次转换至 Rx 模式后接收的有效数据包数，最高有效位 (15:8)。报头和数据包计数器在睡眠模式下复位。
RegRxPacketCntValueLsb (0x17)	7-0	ValidPacketCntLsb(7:0)	r	n/a	最后一次转换至 Rx 模式后接收的有效数据包数，最低有效位 (7:0)。报头和数据包计数器在睡眠模式下复位。
RegModemStat (0x18)	7-5	RxCodingRate	r	n/a	最后一次接收到的报头的编码率
	4	ModemStatus	r	'1'	调制解调器清零
	3		r	'0'	报头信息有效
	2		r	'0'	RX 进行中
	1		r	'0'	信号已同步
0	r		'0'	检测到信号	
RegPktSnrValue (0x19)	7-0	PacketSnr	r	n/a	最后接收到的数据包的 SNR 预估值。以二进制补码格式乘以 4。 $SNR[dB] = \frac{PacketSnr[twos\ compliment]}{4}$
RegPktRssiValue (0x1A)	7-0	PacketRssi	r	n/a	最后接收到的数据包的 RSSI (dBm) $RSSI[dBm] = -137 + PacketRssi$
RegRssiValue (0x1B)	7-0	Rssi	r	n/a	电流 RSSI 值 (dBm) $RSSI[dBm] = -137 + Rssi$
RegHopChannel (0x1C)	7	PllTimeout	r	n/a	尝试 Tx/Rx/CAD 操作时 PLL 锁定失败 0→PLL 未锁定 1→PLL 锁定
	6	RxPayloadCrcOn	r	n/a	从接收到的数据包报头中提取的 CRC 信息 0→报头显示 CRC 关闭 1→报头显示 CRC 开启
	5-0	FhssPresentChannel	r	n/a	使用中的调频当前信道值
RegModemConfi	7-4	Bw	rw	0x07	信号带宽:

g1 (0x1D)					0000→7.8kHz 0001→10.4kHz 0010→15.6kHz 0011→20.8kHz 0100→31.25kHz 0101→41.7kHz 0110→62.5kHz 0111→125kHz 1000→250kHz 1001→500kHz 其他值→预留 低频段（169MHz）不支持信号 带宽 8&9
	3-1	CodingRate	rw	'001'	纠错编码率 001→4/5 010→4/6 011→4/7 100→4/8 所有其他值→预留 隐式报头模式下应在接收机上设置该位，以确定预期编码率，详见 4.1.1.3 节
	0	ImplicitHeaderModeOn	rw	0x0	0→显式报头模式 1→隐式报头模式
RegModemConfig2 (0x1E)	7-4	SpreadingFactor	rw	0x07	SF 值（以 2 基对数表示） 6→64 码片/符号 7→128 码片/符号 8→256 码片/符号 9→512 码片/符号 10→1024 码片/符号 11→2048 码片/符号 12→4096 码片/符号 其他值预留。
	3	TxContinuousMode	rw	0	0→正常模式，发送单个数据包 1→持续模式，通过 FIFO 发送多个数据包（用于频谱分析）
	2	RxPayloadCRCOn	rw	0x00	发送端 CRC 信息 0→CRC 关闭 1→CRC 开启
	1-0	SymbTimeout(9:8)	rw	0x00	RX 超时最高有效位
RegSymbTimeout	7-0	SymbTimeout(7)	rw	0x64	RX 超时最低有效位

utLsb (0x1F)		:0)			RX 操作超时值以符号数表示: $TimeOut = SymbTimeout \cdot Ts$
RegPreambleMs b (0x20)	7-0	PreambleLength(15:8)	rw	0x0	前导码长度最高有效位 =PreambleLength+4.25 符号。 详见 4.1.1 节。
RegPreambleLsb (0x21)	7-0	PreambleLength(7:0)	rw	0x8	前导码长度最低有效位
RegPayloadLength (0x22)	7-0	PayloadLength(7:0)	rw	0x1	负载字节长度。隐式报头模式下需要设置寄存器，以达到预期的数据包长度。不允许将寄存器值设置为 0。
RegMaxPayloadLength (0x23)	7-0	PayloadMaxLength(7:0)	rw	0xff	负载长度最大值；如果报头负载长度超过该最大值，则会产生报头 CRC 错误。允许对长度不正确的数据包进行过滤。
RegHopPeriod (0x24)	7-0	FreqHoppingPeriod(7:0)	rw	0x0	频率跳变之间的符号周期。(0=关闭)。第一跳总是发生在第一个报头符号后
RegFifoRxByteAddr (0x25)	7-0	FifoRxByteAddrPtr	r	n/a	接收数据缓存当前指针(由 Lora 接收机写入的最后一个字节的地址)
RegModemConfig3 (0x26)	7-4	Unused	r	0x00	
	3	LowDataRateOptimize	rw	0x00	0→关闭 1→开启；符号长度超过 16ms 时必须打开
	2	AgcAutoOn	rw	0x00	0→寄存器 LnaGain 设置的 LNA 增益 1→内部 AGC 环路设置的 LNA 增益
	1-0	Reserved	rw	0x00	预留
(0x27) – (0x3F)	-	Reserved	r	n/a	预留

## 7. 应用信息

### 7.1. 晶振规格

表 42 给出了 SX1276/77/78 晶体基准振荡器电路的晶体谐振器规格，全方位地覆盖了 SX1276/77/78 的运行范围，并可应用于基准设计中。

表 45 晶体规格

符号	描述	条件	最小值	典型值	最大值	单位
FXOSC	XTAL 频率		-	32	-	MHz
RS	XTAL 等效串联电阻		-	15	100	ohms
C0	XTAL 等效并联电容		-	1	3	pF
CFOOT	外部脚电容	各 XTA 和 XTB 引脚上	10	15	22	pF
CLOAD	晶体负载电容		6	-	12	pF

注意：-应根据目标运行温度范围和所选接收机带宽来选择起始频率容限、温度稳定性和老化性能。

- 负载电容应由外部提供，并根据 XTAL 的实际 Cload 规格进行调整。

### 7.2. 芯片复位

SX1276/77/78 上电后便会触发上电复位 (POR)。此外，还可以通过控制引脚 7 进行手动复位。

#### 7.2.1. POR

如果应用要求 SX1276/77/78 断开与 VDD 的连接，尽管睡眠模式下电流值极低，用户仍应等待 10ms 在 POR 周期结束后再开始通过 SPI 总线进行通信。在 POR 序列中引脚 7 (NRESET) 应保持浮动状态。

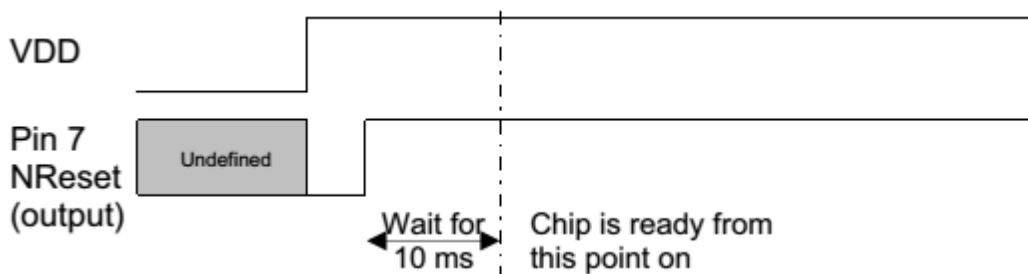


图 42 POR 时序图

请注意：所有 CLKOUT 活动也可用于检测芯片是否准备就绪。

#### 7.2.2. 手动复位

对某些应用来说，即使无法以物理方式断开 VDD 的连接，也能够实现对 SX1276/77/78 的手动复位。在这种情况下，引脚 7 的电平应拉低 100 微秒，然后释放。接着，用户应等待

5ms 再开始使用芯片。

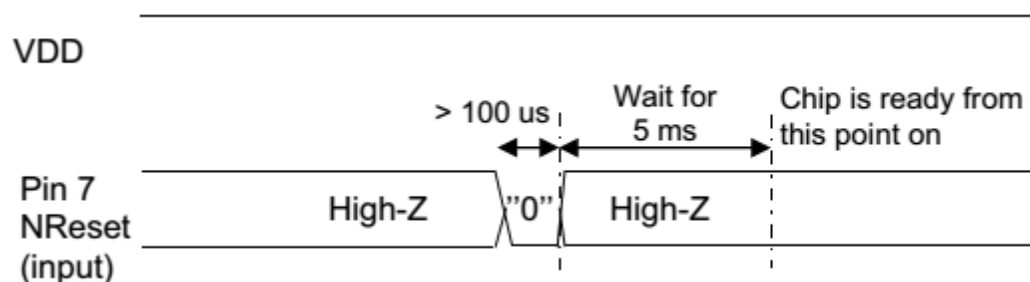


图 43 手动复位时序图

注意：当把引脚 7 的电平拉低时，可以在 VDD 上看到高达 1 毫安的过电流消耗。

### 7.3. 顶级定序器：监听模式示例

在此场景下，电路大部分时间处于空闲模式，即仅开启 RC 振荡器。接收机会定期唤醒并寻找输入信号。如果检测到有用信号，接收机将保持开启状态并对数据进行分析。相反，如果接收机在一定时间内没有检测到有用信号，则会关闭，直至到下一个接收期唤醒。

监听模式下，无线电大部分时间处于低功率模式，因而平均功耗值极低。图 44 为此场景下的时序总图。

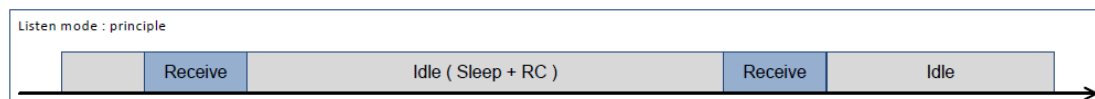


图 44 听取模式：原理

接收到数据包时，会产生一个中断请求。接下来，用户就可以采取适当的行动。

根据应用和环境，可以采取如下几种方式实现听取模式：

- ◆ *PreambleDetect* 中断唤醒
- ◆ *SyncAddress* 中断唤醒
- ◆ *PayloadReady* 中断唤醒

#### 7.3.1. 前导码中断唤醒

在一种可能的场景下，定序器会轮询前导码检测。如果检测到前导码信号，则定序器关闭，在用户切换模式前，电路会一直保持接收模式。否则，接收机会在下一个 Rx 周期到来前一直处于关闭状态。

##### 7.3.1.1. 时序图

如下图所示，如果未接收到信号，则电路每“定时器 1+定时器 2”的时间会唤醒一次，并切换至接收模式，接收模式时长由定时器 2 来确定。如果未检测到前导码信号，则电路切换回空闲模式，即仅运行 RC 振荡器的睡眠模式。

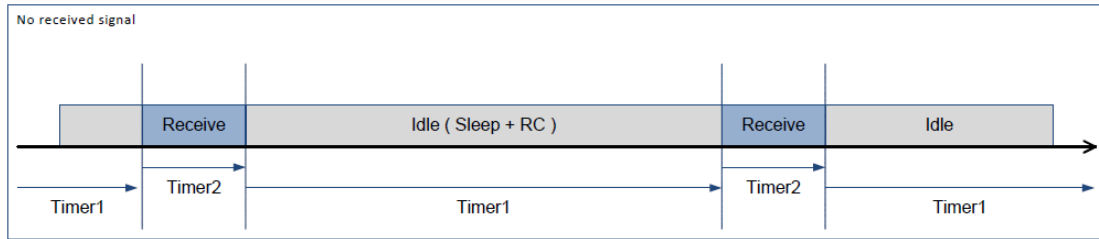


图 45 监听模式（未接收到前导码）

如果检测到前导码信号，则定序器关闭。PreambleDetect 信号可以映射到 DIO4，从而提醒用户关注。接下来，用户便可采取适当的行动。

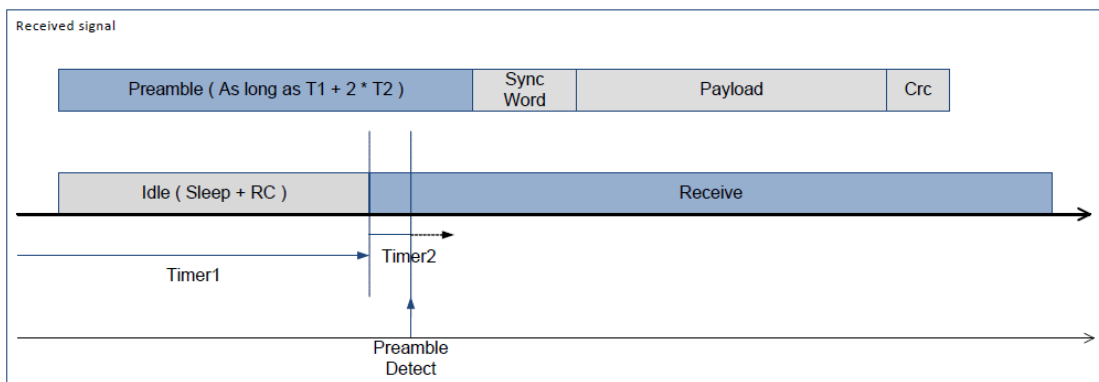


图 46 监听模式（接收到前导码）

### 7.3.1.2. 定序器配置

下图为“监听模式——PreambleDetect 唤醒”状态机示意图：

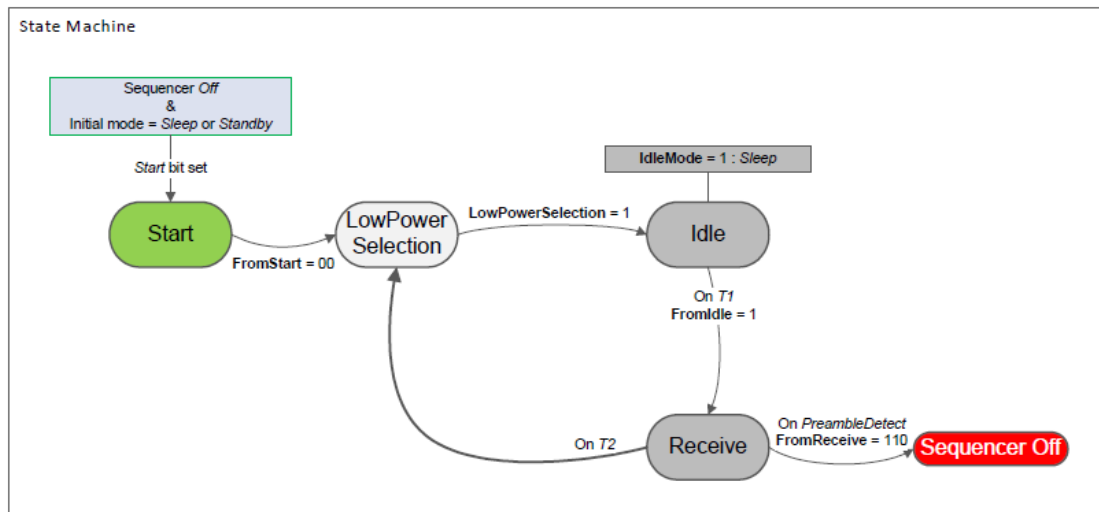


图 47 PreambleDetect 唤醒状态机

示例配置如下：

表 46 监听模式——PreambleDetect 条件设置

修订版 1，2013 年 9 月

©2013 Semtech Corporation

第 120 页

www.semtech.com



变量	效果
IdleMode	1: 睡眠模式
FromStart	00: 进入 <b>LowPowerSelection</b> 状态
LowPowerSelection	1: 进入空闲状态
FromIdle	1: 发生 <i>T1</i> 中断时进入接收状态
FromReceive	110: 发生 <i>PreambleDetect</i> 中断时进入定序器关闭状态

$T_{\text{定时器 2}}$  定义了在未检测到前导码信号情况下芯片维持接收模式的最大持续时间。为最大限度降低功耗，定时器 2 的数值设置必须能够刚好满足前导码检测的需要。

$T_{\text{定时器 1}} + T_{\text{定时器 2}}$  用于定义循环周期，即两轮前导码轮询启动的间隔。为最大限度降低平均功耗值，定时器 1 的时间应相对较长。但提高定时器 1 的数值同时也会延长数据包接收持续时间。

为确保数据包检测顺利并最大限度降低接收机功耗，接收到的数据包前导码长度应为  $T_{\text{定时器 1}} + 2 \times T_{\text{定时器 2}}$ 。

下表描述了该模式下的一种 DIO 配置示例：

表 47 监听模式——*PreambleDetect* 条件下推荐使用的 DIO 映射方式

DIO	数值	描述
0	01	CrcOk
1	00	FifoLevel
3	00	FifoEmpty
4	11	PreambleDetect——注意：应设置 <i>MapPreambleDetect</i> 位。

### 7.3.2. SyncAddress 中断唤醒

在另一个可能的场景中，定序器会先后轮询前导码检测和有效 **SyncAddress** 中断。如果检测到上述事件发生，则定序器关闭，在用户切换模式前，电路会一直维持接收模式。否则，接收机在下一个 Rx 周期到来前会一直处于关闭状态。

#### 7.3.2.1. 时序图

在定序器运行的大部分时间中，均未接收到有用信号。如图 48 的时序图所示，电路定期短时间唤醒，唤醒时长由 **RxTimeout** 定义。在“定时器 1+定时器 2”剩下的时间内（即定时器 1+定时器 2-**TrxTimeout**），电路处于低功耗模式。

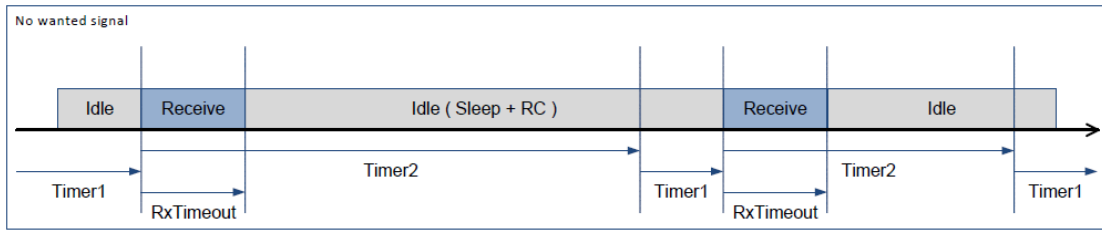


图 48 监听模式（未检测到 SyncAddress）

如果在 RxTimeout 定时器结束前检测到前导码，则电路处于接收模式，并等待检测到一个有效的 SyncAddress。如果在定时器 2 计数结束时还未检测到前导码，则接收模式关闭且继续轮询循环，这一过程中无需任何用户干预。

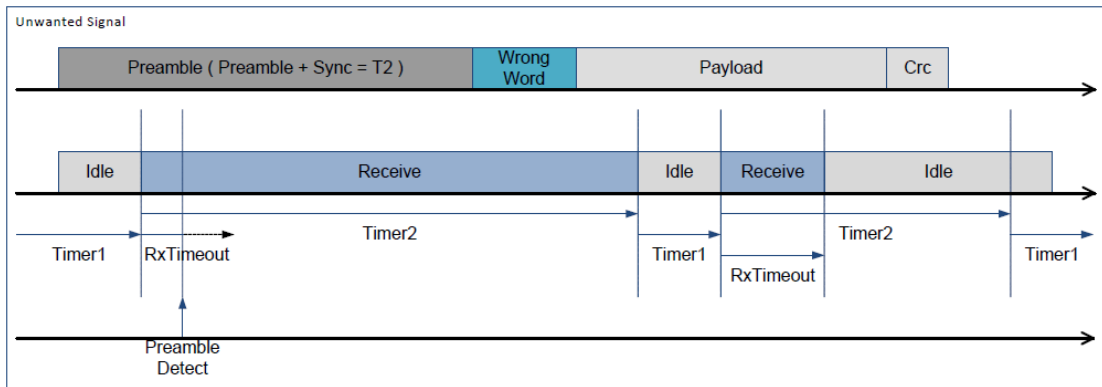


图 49 监听模式（接收到前导码，未接收到 SyncAddress）

但是，如果检测到一个有效的同步字，则会激发一次 SyncAddress 中断，定序器关闭，且在用户切换模式前电路一直处于接收模式。

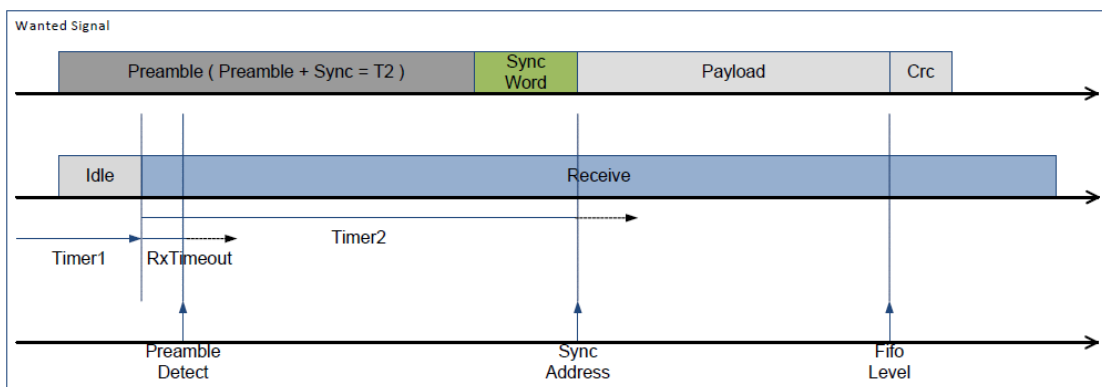


图 50 监听模式（接收到前导码和有效 SyncAddress）

### 7.3.2.2. 定序器配置

下图为“监听模式——SyncAddress 唤醒”状态机示意图：

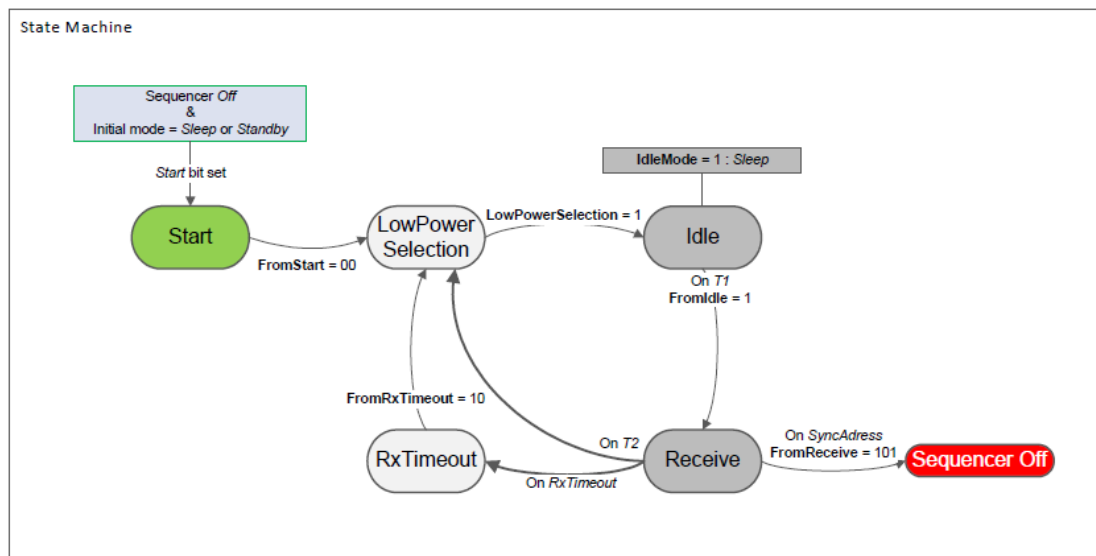


图 51 SyncAddress 唤醒状态机

该示例配置如下：

表 48 监听模式——SyncAddress 条件设置

变量	效果
IdleMode	1: 睡眠模式
FromStart	00: 进入 <b>LowPowerSelection</b> 状态
LowPowerSelection	1: 进入空闲状态
FromIdle	1: 发生 T1 中断时进入接收状态
FromReceive	110: 发生 SyncAddress 中断时进入定序器关闭状态
FromRxTimeout	10: 进入 <b>LowPowerSelection</b> 状态

$T_{\text{TimeoutRxPreamble}}$  的设置值应正好满足捕捉到前导码所需的时间（依  $\text{PreambleDetectSize}$  和  $\text{BitRate}$  而定）。

$T_{\text{定时器1}}$  应设置为  $64\mu\text{s}$ （最短持续时间）。

$T_{\text{定时器2}}$  的设置值应满足下列条件： $T_{\text{定时器1}} + T_{\text{定时器2}} =$  两轮接收开始之间的时间差。

为确保数据包检测顺利并最大限度降低接收机功耗，应对接收到的数据包前导码进行定义，使  $T_{\text{Preamble}} - T_{\text{定时器2}} = T_{\text{SyncAddress}}$ ，其中  $T_{\text{SyncAddress}} = (\text{SyncSize} + 1) \times 8 / \text{BitRate}$ 。

下表描述了该模式下的一种 DIO 配置示例：

表 49 监听模式——PreambleDetect 条件下推荐使用的 DIO 映射方式

DIO	数值	描述
0	01	CrcOk
1	00	FifoLevel
2	11	SyncAddress

3	00	FifoEmpty
4	11	PreambleDetect——注意：应设置 <i>MapPreambleDetect</i> 位。

### 7.4. 顶级定序器：信标模式

该模式下，定序器会定期发送某个重复信息。如果发送的负载总是一致，且 *PayloadLength* 小于 FIFO 尺寸，则定序器和 *RegPacketConfig2* 中 *BeaconOn* 位的同时使用即可允许获得周期性信标，且这一过程中无需任何用户干预。

#### 7.4.1. 时序图

如下图所示，信标模式下，无线电每隔  $T_{\text{定时器1}} + T_{\text{定时器2}}$  的时间都会切换到发送模式，接着在 *PacketSent* 后返回到空闲模式。定序器可以确保将发送模式的持续时间控制在最小范围，从而最大限度降低功耗。

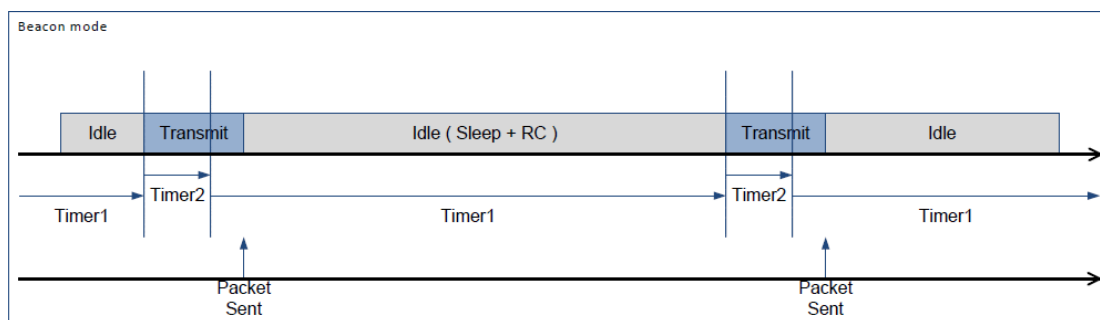


图 52 信标模式时序图

#### 7.4.2. 定序器配置

下图为信标模式状态机示意图。值得注意的是，定序器进入了一个无限循环，只有设置 *RegSeqConfig1* 中的 *SequencerStop* 位才能停止定序器的无限循环。

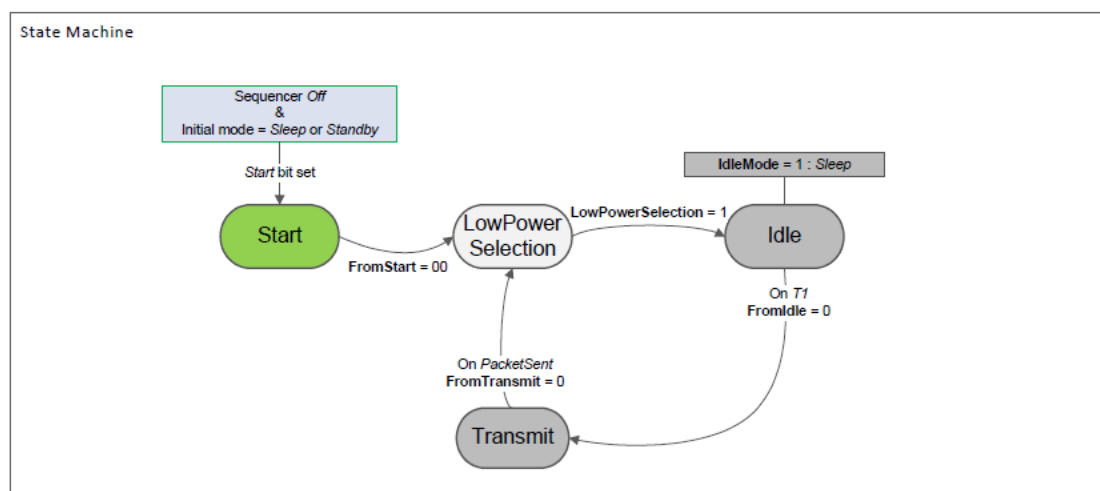


图 53 信标模式状态机

该示例中的定序器编程方式如下所示：

表 50 信标模式设置

变量	效果
IdleMode	1: 睡眠模式
FromStart	00: 进入 <b>LowPowerSelection</b> 状态
LowPowerSelection	1: 进入空闲状态
FromIdle	0: 发生 <i>T1</i> 中断时进入发送状态
FromTransmit	0 : 发生 <i>PacketSent</i> 中断时进入 <b>LowPowerSelection</b> 状态

$T_{\text{定时器1}} + T_{\text{定时器2}}$  用于定义两轮发送起始之间的间隔。

### 7.5.CRC 计算示例

可通过以下例程来模拟 SX1276/77/78 的 CRC 计算：

```

1 // CRC types
2 #define CRC_TYPE_CCITT 0
3 #define CRC_TYPE_IBM 1
4
5 // Polynomial = X^16 + X^12 + X^5 + 1
6 #define POLYNOMIAL_CCITT 0x1021
7 // Polynomial = X^16 + X^15 + X^2 + 1
8 #define POLYNOMIAL_IBM 0x8005
9
10 // Seeds
11 #define CRC_IBM_SEED 0xFFFF
12 #define CRC_CCITT_SEED 0x1D0F
13
14 /*
15  * CRC algorithm implementation
16  *
17  * \param[IN] crc Previous CRC value
18  * \param[IN] data New data to be added to the CRC
19  * \param[IN] polynomial CRC polynomial selection [CRC_TYPE_CCITT, CRC_TYPE_IBM]
20  *
21  * \retval crc New computed CRC
22  */
23 U16 ComputeCrc( U16 crc, U8 data, U16 polynomial )
24 {
25     U8 i;
26     for( i = 0; i < 8; i++ )
27     {
28         if( (( ( crc & 0x8000 ) >> 8 ) ^ ( data & 0x80 )) != 0 )
29         {
30             crc <<= 1; // shift left once
31             crc ^= polynomial; // XOR with polynomial
32         }
33         else
34         {
35             crc <<= 1; // shift left once
36         }
37         data <<= 1; // Next data bit
38     }
39     return crc;
40 }
    
```

```

41
42  /*
43  ** CRC algorithm implementation
44  **
45  ** \param[IN] buffer Array containing the data
46  ** \param[IN] bufferLength Buffer length
47  ** \param[IN] crcType Selects the CRC polynomial[CRC_TYPE_CCITT, CRC_TYPE_IBM]
48  **
49  ** \retval crc Buffer computed CRC
50  **/
51  U16 RadioPacketComputeCrc( U8 *buffer, U8 bufferLength, U8 crcType )
52  {
53      U8 i;
54      U16 crc;
55      U16 polynomial;
56
57      polynomial = ( crcType == CRC_TYPE_IBM ) ? POLYNOMIAL_IBM : POLYNOMIAL_CCITT;
58      crc = ( crcType == CRC_TYPE_IBM ) ? CRC_IBM_SEED : CRC_CCITT_SEED;
59
60      for( i = 0; i < bufferLength; i++ )
61      {
62          crc = ComputeCrc( crc, buffer[i], polynomial );
63      }
64
65      if( crcType == CRC_TYPE_IBM )
66      {
67          return crc;
68      }
69      else
70      {
71          return ( U16 )( ~crc );
72      }
73  }

```

图 54 CRC 代码示例

## 7.6. 温度读数示例

可通过以下例程来读取温度并校准传感器:

```
Temperature.c
2  /*
3   * Reads the raw temperature
4   * \retval temperature New raw temperature reading in 2's complement format
5   */
6  S8 RadioGetRawTemp( void )
7  {
8      int8_t temp = 0;
9      uint8_t previousOpMode;
10
11     // Save current Operation Mode
12     SX1276Read( REG_OPMODE, &SX1276->RegOpMode );
13     previousOpMode = SX1276->RegOpMode;
14
15     // Pass through LoRa sleep only necessary if reading temperature while in LoRa Mode
16     if( ( previousOpMode & RFLR_OPMODE_LONGRANGEMODE_ON ) == RFLR_OPMODE_LONGRANGEMODE_ON )
17     {
18         SX1276->RegOpMode = RFLR_OPMODE_SLEEP;
19         SX1276Write( REG_OPMODE, SX1276->RegOpMode ); // put device in LoRa Sleep Mode
20     }
21
22     // Put device in FSK Sleep Mode
23     SX1276->RegOpMode = RF_OPMODE_SLEEP;
24     SX1276Write( REG_OPMODE, SX1276->RegOpMode );
25     // Put device in FSK RxSynth
26     SX1276->RegOpMode = RF_OPMODE_SYNTHESIZER_RX;
27     SX1276Write( REG_OPMODE, SX1276->RegOpMode );
28     // Enable Temperature reading
29     SX1276Read( REG_IMAGECAL, &SX1276->RegImageCal );
30     SX1276->RegImageCal = ( SX1276->RegImageCal & RF_IMAGECAL_TEMPMONITOR_MASK ) | RF_IMAGECAL_TEMPMONITOR_ON;
31     SX1276Write( REG_IMAGECAL, SX1276->RegImageCal );
32
33     // Wait 150us
34     Delay( 150 );
35
36     // Disable Temperature reading
37     SX1276Read( REG_IMAGECAL, &SX1276->RegImageCal );
38     SX1276->RegImageCal = ( SX1276->RegImageCal & RF_IMAGECAL_TEMPMONITOR_MASK ) | RF_IMAGECAL_TEMPMONITOR_OFF;
39     SX1276Write( REG_IMAGECAL, SX1276->RegImageCal );
40
41     // Put device in FSK Sleep Mode
42     SX1276->RegOpMode = RF_OPMODE_SLEEP;
43     SX1276Write( REG_OPMODE, SX1276->RegOpMode );
44
45     // Read temperature
46     SX1276Read( REG_TEMP, &SX1276->RegTemp );
47
48     if( ( SX1276->RegTemp & 0x80 ) == 0x80 )
49     {
50         temp = 255 - SX1276->RegTemp;
51     }
52     else
53     {
54         temp = SX1276->RegTemp;
55         temp *= -1;
56     }
57     // We were in LoRa Mode prior to the temperature reading
58     if( ( previousOpMode & RFLR_OPMODE_LONGRANGEMODE_ON ) == RFLR_OPMODE_LONGRANGEMODE_ON )
59     {
60         SX1276->RegOpMode = RFLR_OPMODE_SLEEP;
61         SX1276Write( REG_OPMODE, SX1276->RegOpMode ); // put device in LoRa Sleep Mode
62     }
63
64     // Reload previous Op Mode
65     SX1276Write( REG_OPMODE, previousOpMode );
66     return temp;
67 }
```

图 55 温度读数示例

```
68
69  /*!
70   * Computes the temperature compensation factor
71   * \param [IN] actualTemp Actual temperature measured by an external device
72   * \retval compensationFactor Computed compensation factor
73   */
74  S8 RadioCalibreateTemp( S8 actualTemp )
75  {
76      return actualTemp - RadioGetRawTemp( );
77  }
78
79  /*!
80   * Gets the actual compensated temperature
81   * \param [IN] compensationFactor Return value of the calibration function
82   * \retval New compensated temperature value
83   */
84  S8 RadioGetTemp( S8 compensationFactor )
85  {
86      return RadioGetRawTemp( ) + compensationFactor;
87  }
88
89  /*!
90   * Usage example
91   */
92  void main( void )
93  {
94      S8 temp;
95      S8 actualTemp = 0;
96      S8 compensationFactor = 0;
97
98      // Ask user for the temperature during calibration
99      actualTemp = AskUserTemperature( );
100     compensationFactor = RadioCalibreateTemp( actualTemp );
101
102     while( True )
103     {
104         temp = RadioGetTemp( compensationFactor );
105     }
106 }
```

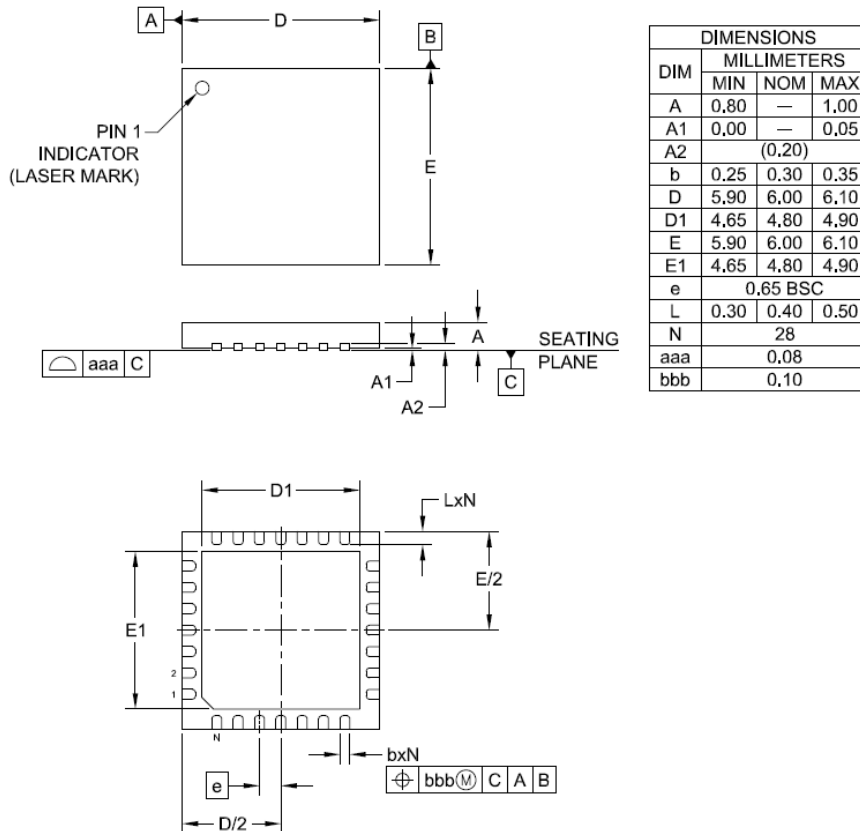
图 56 温度读数示例 (续)



### 8. 封装信息

#### 8.1. 封装外形图

如图 57 所示，SX1276/77/78 采用 28 脚 QFN 封装方式。



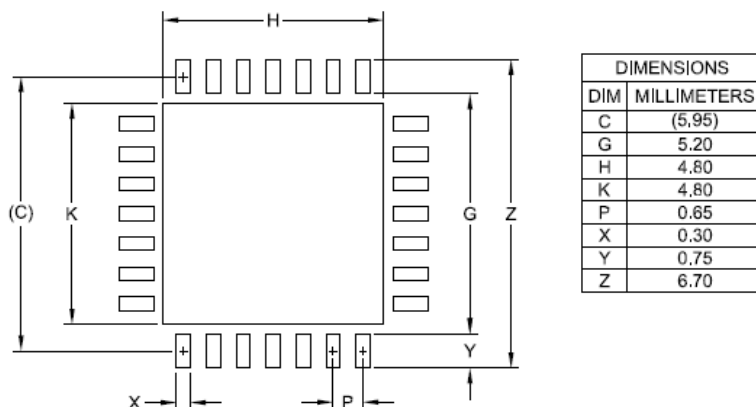
- NOTES:
1. CONTROLLING DIMENSIONS ARE IN MILLIMETERS (ANGLES IN DEGREES).
  2. COPLANARITY APPLIES TO THE EXPOSED PAD AS WELL AS THE TERMINALS.

注意：

1. 管制尺寸以毫米为单位（角以度为单位）。
2. 裸焊盘与裸焊端均具有共面性。

图 57 封装外形图

#### 8.2. 推荐焊盘图案


**NOTES:**

1. CONTROLLING DIMENSIONS ARE IN MILLIMETERS (ANGLES IN DEGREES).
2. THIS LAND PATTERN IS FOR REFERENCE PURPOSE ONLY. CONSULT YOUR MANUFACTURING GROUP TO ENSURE YOUR COMPANY'S MANUFACTURING GUIDELINES ARE MET.
3. THERMAL VIAS IN THE LAND PATTERN OF THE EXPOSED PAD SHALL BE CONNECTED TO A SYSTEM GROUND PLANE. FAILURE TO DO SO MAY COMPROMISE THE THERMAL AND/OR FUNCTIONAL PERFORMANCE OF THE DEVICE.
4. SQUARE PACKAGE - DIMENSIONS APPLY IN BOTH " X " AND " Y " DIRECTIONS.

**注意:**

1. 管制尺寸以毫米为单位（角以度为单位）。
2. 该焊盘团仅作参考。为确保满足公司的制造指南，请咨询相关制造团队。
3. 裸焊盘的焊盘图案中的散热过孔应与系统接地层连接，否则可能有损器件的热性能和/或其他功能性能。
4. 正方形封装——X 方向和 Y 方向均适用以上尺寸。

**图 58 推荐焊盘图案**
**8.3. 卷带信息**

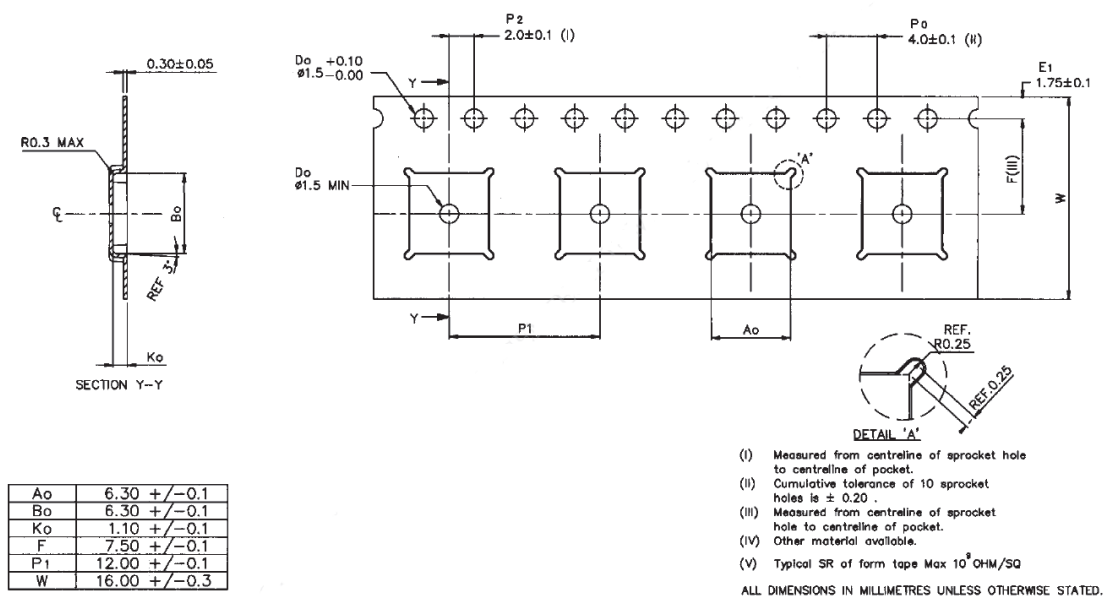


图 59 卷带信息

## 9. 修订历史

表 51 修订历史

修订	日期	备注
1	2013 年 9 月	第一版终稿发布

**CONTACT****➤ Beijing, China**

Semtech International AG  
Unit 2206 Beijing Silver Tower  
No. 2 North Road Dong San Huan  
Chaoyang District, Beijing, 100027 China  
北京朝阳区东三环北路 2 号南银大厦 2206 室  
Tel: +8610 64106855 / 6410688  
Fax: +8610 64106856

**➤ Shanghai, China**

Semtech International AG  
Unit 1001, Building A Oriental Financial Plaza  
1168 Century Avenue, Pudong,  
Shanghai 200122 China  
东方金融广场 A 座 1001 室, 上海市浦东新区世纪大道 1168 号  
Phone: +86 21 63910830  
Fax: +86 2163910831

**➤ Shenzhen, China**

Semtech Semiconductor (Shenzhen) Co., Ltd  
Suite A408, TCL Building,  
Gaoxin South First Street,  
Nanshan District, Shenzhen,  
Guangdong 518057, China  
广东省深圳市南山区, 高新南一道 TCL 大厦 A408 室  
Phone: +86 755 8282 8515  
Fax: +86 755 8202 4796

**➤ Taipei, Taiwan**

Semtech International AG  
12F, No. 89, Sec. 5  
Nanking E. Road, Taipei, 105, Taiwan, R.O.C.  
台北市南京東路五段 89 號 12 樓  
Phone: + 886 2 2748 3380  
Fax: + 886 2 2748 3390