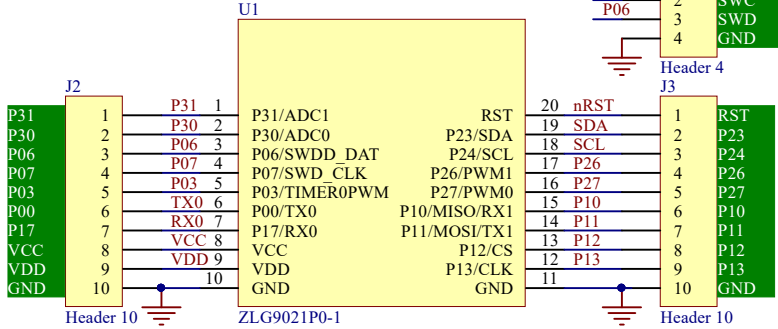


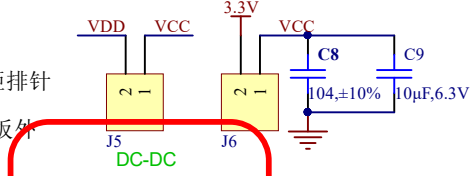
1. ZLG902xDevKit

(01) ZLG9021P0-1模块

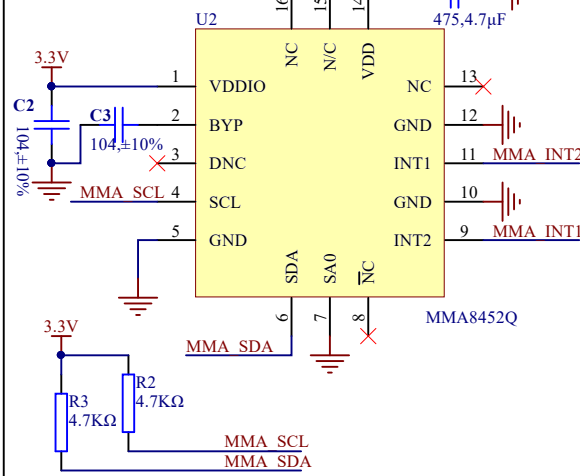


注：所有插针为2.54间距排针

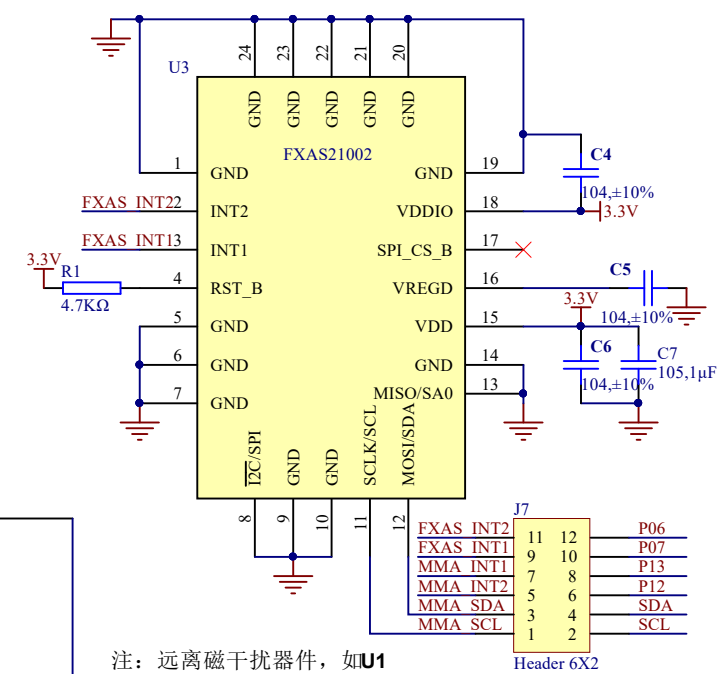
注：模块天线部分伸出板外



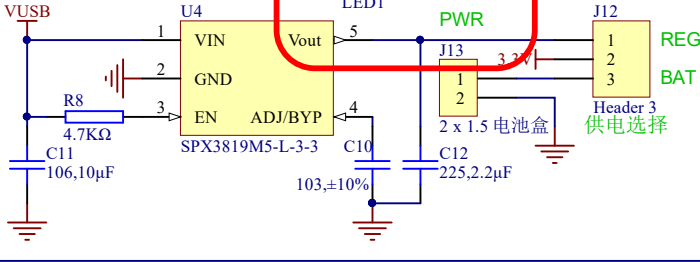
(02) 加速度电路



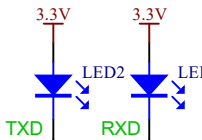
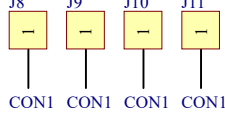
(03) 陀螺仪电路



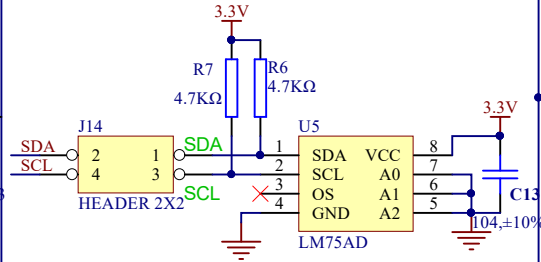
(04) 电源稳压



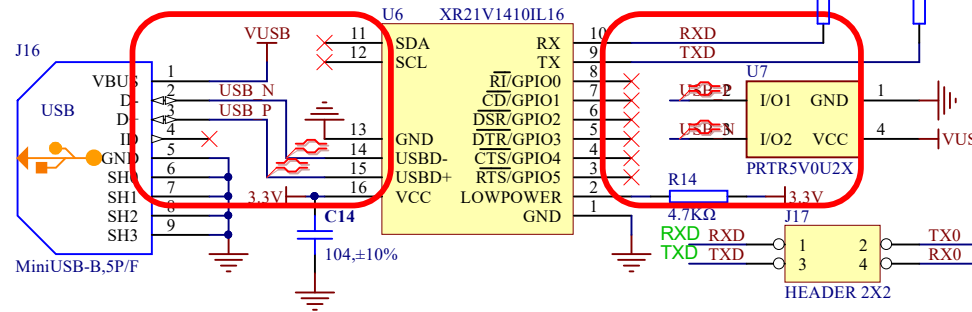
(05) 螺丝孔



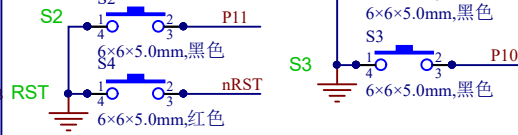
(06) I2C温度电路



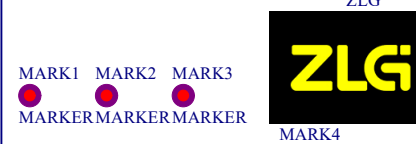
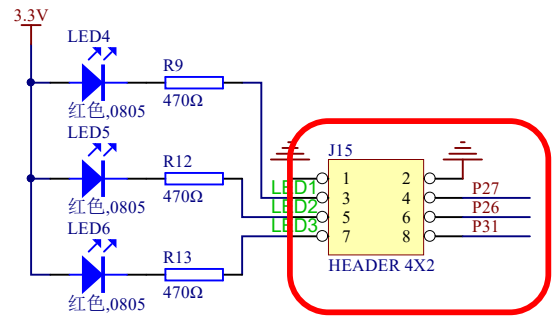
(07) USB电路



(08) 按键电路



(09) LED电路



修改内容		
1	2015-7-29	创建和制图
2	2019-3-18	修改企业名称
3		