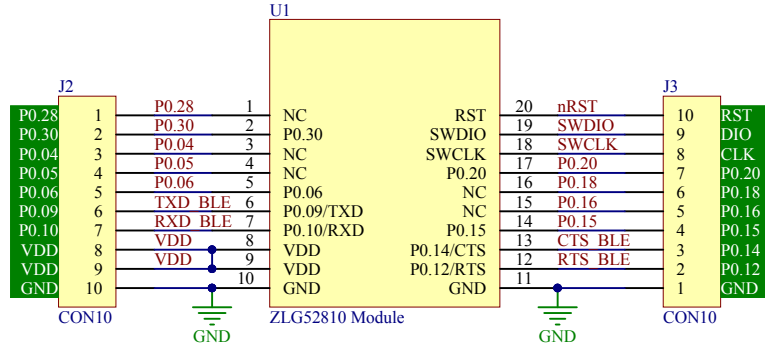
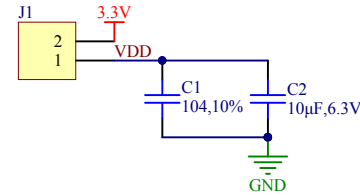


# 1. ZLG52810 Demo Kit

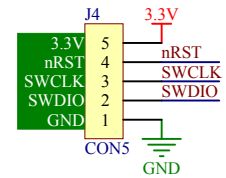
## (1)、ZLG52810模块



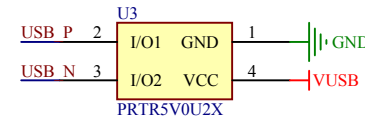
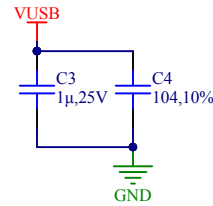
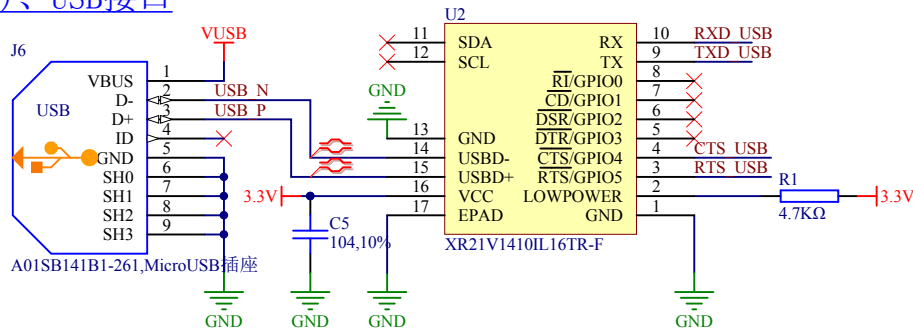
### 电源选择



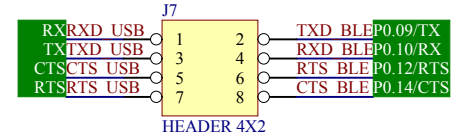
### SWD下载口



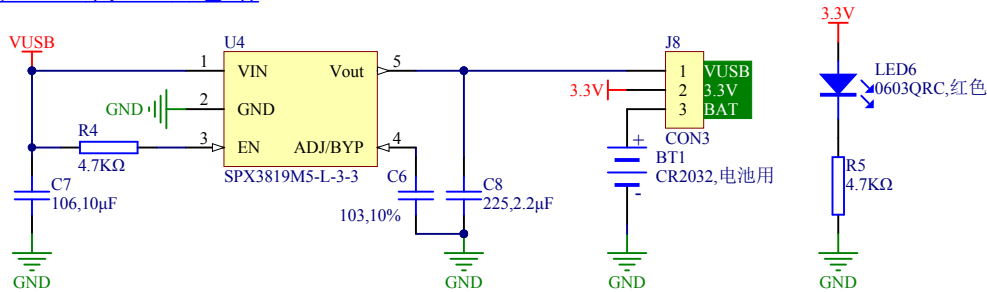
## (2)、USB接口



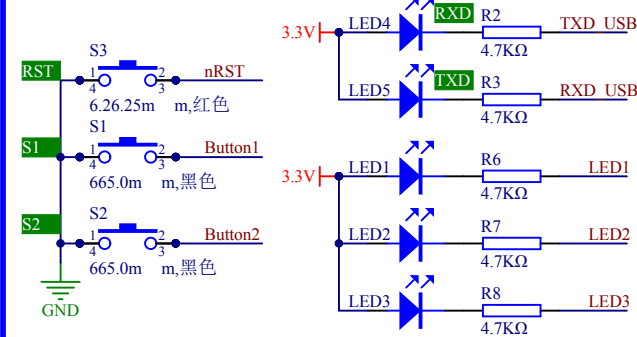
### 串口接口



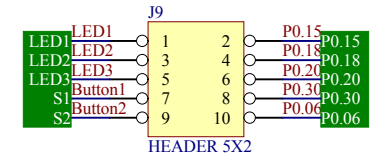
## (3)、5V转3.3V电路



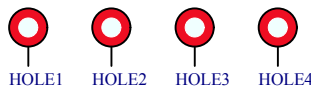
## (4)、按键与信号灯



### 信号接口



注：所有插针皆为2.54间距排针  
注：ZLG52810模块天线需要伸出板外



#	修改日期	修改内容
1		
2		
3		