

GCOM80-2NET

8 路 Modbus 边缘计算网关



特点和优势

- 多达 8 路隔离 RS485 串口
- 紧凑型台式设计
- 10/100M 自适应双网口
- 通过 Windows 管理工具进行配置
- 支持 MQTT 网络协议
- 支持 Modbus RTU 与 JSON 互转
- 支持 bit、uint16/int16、int32/uint32、float、BCD 等多种 ModbusRTU 数据类型及大小端转换
- 支持对采集 ModbusRTU 数据定时上报、变化上报、阈值上报
- 支持中文数据点上报
- 支持强大的寄存器数据自定义处理，包括简单的倍率转换、位运算、寄存器间组合运算、幂次运算、条件判断 if 等，真正实现数据边缘计算
- 支持 MQTT 远程读取及下发修改数据点
- 支持 DHCP 方式获取 IP
- 支持 NTP 时间校准
- 内置硬件看门狗

介绍

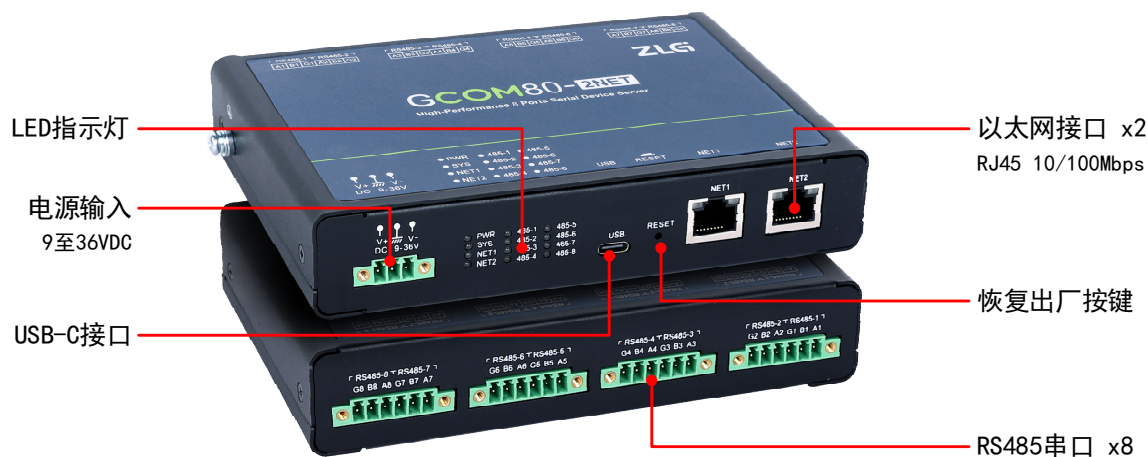
GCOM80-2NET 是广州致远电子股份有限公司专为工业领域数据采集、现场设备接入而开发的工业级网关产品。采用紧凑型设计，数据通道全隔离设计，为数据传输稳定性带来了足够的保障，同时具备 Modbus 数据采集与边缘计算、传输、时间同步等功能，极大缓解客户数据上云压力。

此产品具备 8 路隔离 RS485 端口，2 路百兆以太网口，支持设备远程配置/远程监控，支持 Modbus RTU 与 MQTT 上下行数据格式转换，可运用于复杂的工作环境中，可广泛满足各类工业现场设备数据传输应用需求。

应用场景

GCOM80-2NET 系列产品可广泛应用于工业现场设备数据采集、储能电站系统、工商储能系统，也可用于自动化控制领域、远程抄表等。

外观



规格

以太网软件特性

工业通讯协议	MQTT
配置协议	设备配置协议 XXBP、设备发现协议 SDDP
网络协议	ARP、ICMP、DHCP Client、DHCP Server、DNS、TCP/IP、TCP、UDP、NTP Client
对时协议	NTP Client

Modbus RTU 软件特性

模式	Master
从机地址	1~247
大小端	支持 Big-Endian、Little-Endian、Big-Endian byte swap、Little-Endian byte swap
轮询间隔	100ms~3600s
寄存器地址	0~65535
数据类型	bit、uint16、int16、int32、uint32、float、BCD
功能码	1、2、3、4、5、6、15、16

边缘计算软件特性

数据点数量	最大 2700 个
上报模式	定时上报、阈值上报、变化上报
寄存器数据运算	位操作运算； 四则运算（加减乘除）； 数据类型转换； 逻辑运算（与、或、非等）； 条件判断（if、for）；

	常见数学公式 abs、max、ceil、pow、sqrt、sin 等；
下发控制	MQTT 远程下发写数据点
数据点名称编码	ASCII 码、UTF-8（中文）

以太网接口

10/100BaseT(X) 端口 (RJ45 端口)	2 个端口
电磁隔离保护	1500VAC
浪涌保护	±2kV

串口界面

物理接口	OPEN6 x4（每个 OPEN6 集成 2 个串口）
串口数量	8
串口标准	RS485
波特率	支持标准波特率（单位 = bps）：2400、4800、9600、19200、38400、57600、115200、230400
数据位	8
停止位	1、2
校验位	无、奇、偶
RS485 上下拉电阻	24kΩ
RS485 终端电阻	120Ω（软件可配置是否接入）
隔离保护	3500VDC
浪涌保护	±2kV

电源参数

输入电流	GC0M80-2NET：200mA @ 12VDC
电磁隔离保护	1500VDC
输入电压	9 至 36VDC

可靠性

自动重启触发器	内置 WDT（看门狗定时器）
报警工具	内置蜂鸣器和 RTC（实时时钟）

机械特性

外壳	金属
尺寸（有挂耳）	182.0mm x 102.4mm x 30.8mm

尺寸（无挂耳）	158.0mm x 102.4mm x 30.8mm
重量（裸机）	520g
安装方式	支持标准 DIN 导轨和挂耳两种安装方式

工作环境

工作温度	-40 至 85° C (-40 至 185° F)
存储温度（含包装）	-40 至 85° C (-40 至 185° F)
相对湿度	5 至 95%（非冷凝）

EMC 参数

EMC	EN 55032/35
EMI	CISPR22/EN55032, CLASS A
EMS	IEC 61000-4-2 ESD: 接触: 8.0kV; 空气: 15.0kV IEC 61000-4-4 EFT: 电源: 2.0kV; 信号: 2.0kV IEC 61000-4-5 Surge: 电源: 2.0kV; 信号: 2.0 kV IEC 61000-4-6 CS (150 kHz 至 80 MHz): 电源: 10 V/m; 信号: 10 V/m
安全	TBD

声明

绿色产品	RoHS2.0
------	---------

MTBF

时间	TBD
标准	/

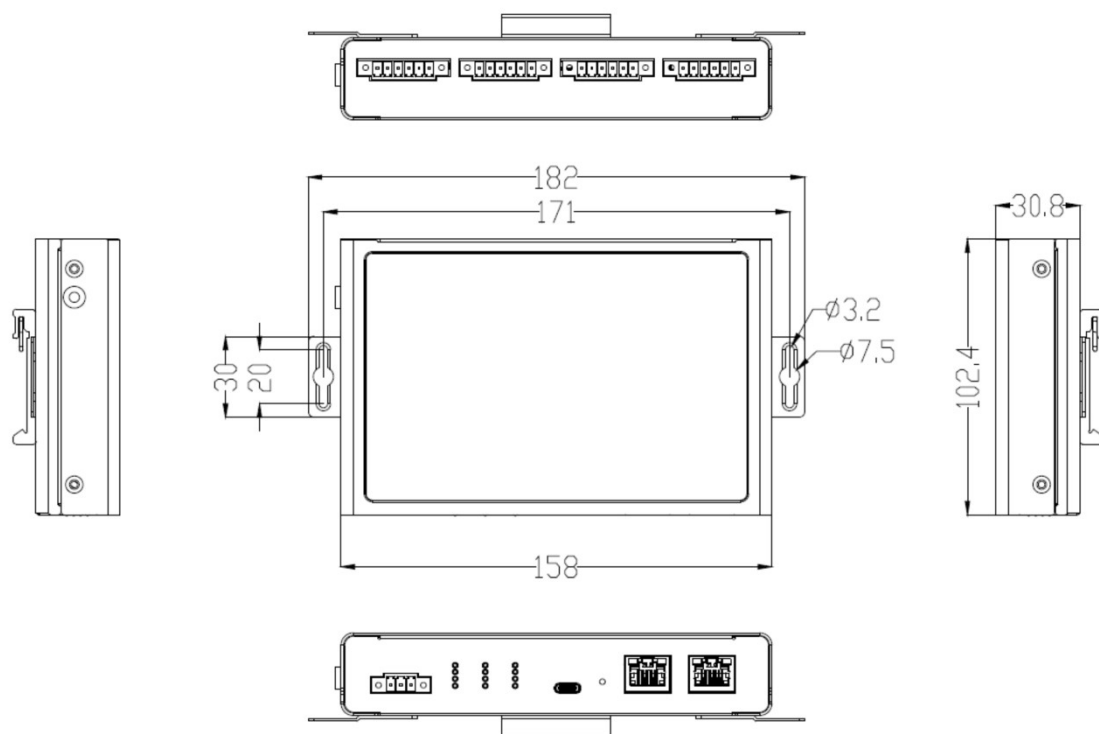
保修

保修期限	2 年
详情	https://zlg.cn/books/service-directory.pdf

包装清单

设备	GCOM80-2NET 产品主机 x1
安装套件	DIN 导轨卡扣 x1（带安装螺丝），挂耳 x2（带安装螺丝）
接线端子	3P 电源接线端子 x1 6P 串口接线端子 x4
线缆	网线 x1
文件	合格证 x1

尺寸



©ZLG 广州致远电子股份有限公司 | 保留所有权利。更新于 2023 年 6 月 26 日

未经 ZLG 明确书面许可，不得以任何方式复制或使⽤本⽂档及其任何部分。产品规格如有变更，恕不另行通知。访问我司官网可获取最新产品信息。

诚信共赢、持续学习、客户为先、专业专注、只做第一

广州致远电子股份有限公司

更多详情请访问
www.zlg.cn

欢迎拨打全国服务热线
400-888-4005

