

类别	内容
关键词	电压：0~5V、电流：4~20mA、8通道、精度：0.1%
摘要	TPS08U产品用户手册，文档简述了 TPS08U 标准信号采集模块的功能与操作方式

修订历史

版本	日期	原因
V0.90	2018/1/19	创建文档
V0.91	2018/5/15	文字描述更改
V0.92	2018/9/20	更换引脚图格式、完善推荐电路信息
V0.93	2019/1/16	修改数据输出速率描述
V1.00	2019/10/28	1.按最新模版更新 2..修改图 2.2 TPS08U 模块简介图 3.修改图 2.3 TPS08U 三视图: 3 引脚名字描述由“SPI 复位引脚” 改为“SPI 使能引脚” 4.修改免责声明说明
V1.01	2021/10/20	1. 增加 SPI 通讯及寄存器操作 2. 规范调整所有章节命名与内容

目 录

1. 功能简介	2
1.1 概述	2
1.2 产品特性	2
1.3 应用场合	2
2. 硬件说明	3
2.1 产品外观	3
2.2 引脚定义	3
2.3 使用说明	4
2.3.1 推荐电路说明	4
2.3.2 通道配置说明	5
3. 功能配置	7
3.1 功能描述	7
3.2 接口说明	7
3.2.1 SPI 特性	7
3.2.2 SPI 时序	7
3.3 寄存器	9
3.3.1 寄存器列表	9
3.3.2 通道数据寄存器	9
3.3.3 通道使能寄存器	10
3.3.4 通道模式寄存器	10
3.3.5 系统状态寄存器	10
3.3.6 系统复位寄存器	11
3.3.7 ID 寄存器	11
4. 免责声明	12

1. 功能简介

1.1 概述

TPS08U 是一款用于标准工业信号测量的 8 通道 4~20mA 电流和 0~5V 电压采集模块，电压电流信号可同时测量，电压 0~5V 满量程精度 0.1%，电流 4~20mA 满量程精度 0.1%。TPS08U 模块在电压电流同时测量的情况下，通道最大配置比例为 6:1；模块采用 sigma-delta 型 24bit ADC，抗干扰能力较强，且拥有较好的分辨率；TPS08U 模块的输出速率为 12.5Hz，8 通道均分数据输出速率，若有通道使用剩余的情况下，可关闭剩余通道，以提高其他通道数据输出速率。

1.2 产品特性

- ◆ 标准工业信号采集
- ◆ 数据传输方式：SPI
- ◆ 电流精度：4~20mA，满量程精度 0.1%
- ◆ 电压精度：0~5V，满量程精度 0.1%
- ◆ 接触静电 4KV
- ◆ 群脉冲抗扰度 1KV
- ◆ 采样速率 12.5Hz
- ◆ 隔离耐压 2500VDC
- ◆ 3.3V 供电电压
- ◆ 工作温度：-40℃~+85℃

1.3 应用场合

- ◆ 工业控制
- ◆ 传感器信号接收
- ◆ 连接仪表
- ◆ 变送设备
- ◆ 控制设备

2. 硬件说明

2.1 产品外观

产品外观如图 2.1 所示。

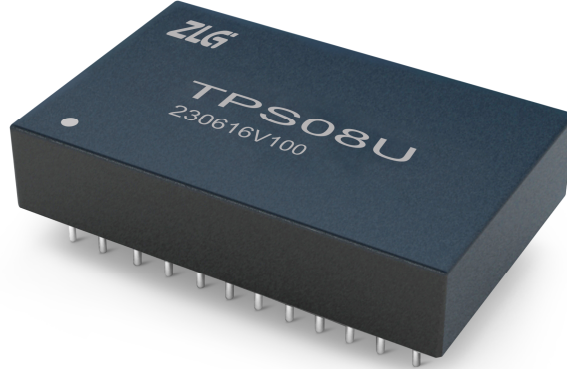


图 2.1 产品外观图

2.2 引脚定义

TPS08U 模块灌封在 32.00×20.30×10.20mm 塑胶外壳内，产品引脚排列如图 2.2 所示。

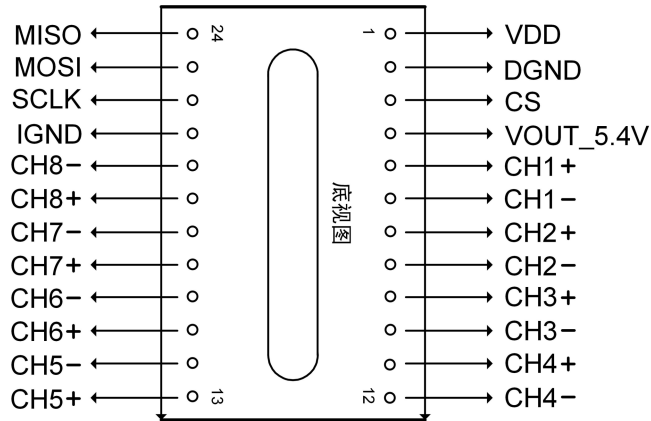


图 2.2 TPS08U 模块引脚底视图

TPS08U 具有 24 个引脚，具体引脚定义如表 2.1 下所示。

表 2.1 TPS08U 引脚说明

引脚	名称	功能	引脚	名称	功能
1	VDD	电源引脚 3.3V	13	CH5+	5 通道电压或电流输入端正
2	DGND	电源地引脚	14	CH5-	5 通道电压或电流输入端负
3	CS	SPI 使能引脚	15	CH6+	6 通道电压或电流输入端正
4	VOUT_5.4V	隔离电源 5.4V 输出	16	CH6-	6 通道电压或电流输入端负
5	CH1+	1 通道电压或电流输入端正	17	CH7+	7 通道电压或电流输入端正

续上表

6	CH1-	1 通道电压或电流输入端负	18	CH7-	7 通道电压或电流输入端负
7	CH2+	2 通道电压或电流输入端正	19	CH8+	8 通道电压或电流输入端正
8	CH2-	2 通道电压或电流输入端负	20	CH8-	6 通道电压或电流输入端正
9	CH3+	3 通道电压或电流输入端正	21	IGND	模拟通道的地与 DGND 隔离
10	CH3-	3 通道电压或电流输入端负	22	SCLK	SPI 通信时钟
11	CH4+	4 通道电压或电流输入端正	23	MOSI	SPI 数据通信引脚
12	CH4-	4 通道电压或电流输入端负	24	MISO	SPI 数据通信引脚

2.3 使用说明

2.3.1 推荐电路说明

模块测量端的输入信号为相互独立信号，可使用如图 2.3 所示的推荐电路。对于差分输入接线方式，信号源之间相互独立，通道上必须要有上下拉电阻，来为标准信号的提供参考电位；同时，由于共模电位抬高，提升了通道的抗干扰能力；上下拉电阻均使用 1M 欧姆电阻，上下拉电阻的供电由模块提供。

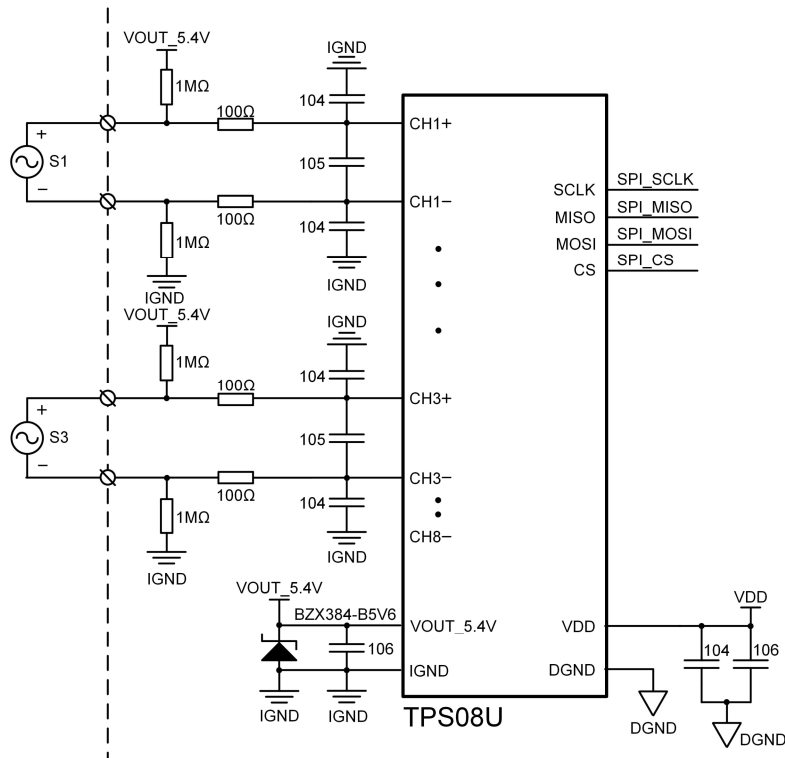


图 2.3 TPS08U 模块推荐电路一

模块测量端的输入端信号为相互共地的，可使用如图 2.4 所示推荐电路。对于输入信号源之间为共地的信号，需要在通道负端提供一个偏置参考电压。V1 为待测信号提供 0.15V 的单端输入偏置电压，RC 滤波电路与并联在通道间的电容构成 RFI 滤波器，用于衰减待测信号中的高频共模干扰信号。关于外围保护电路部分，请参照 TPS08U 数据手册。

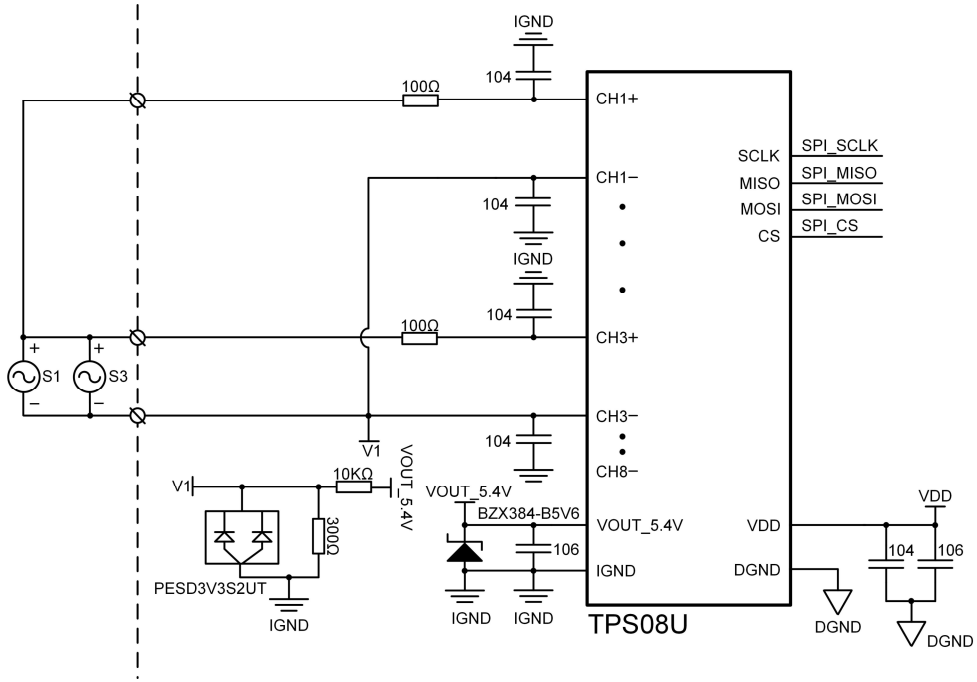


图 2.4 TPS08U 模块推荐电路二

TPS08U 模块支持一主多从的 SPI 工作模式，需要增加外围电路，其典型应用电路如图 2.5 所示。TPS08U 内部电路的 MISO 不能级联，需要外加三态门芯片进行级联，三态门推荐型号为 SN74LVC1G125。

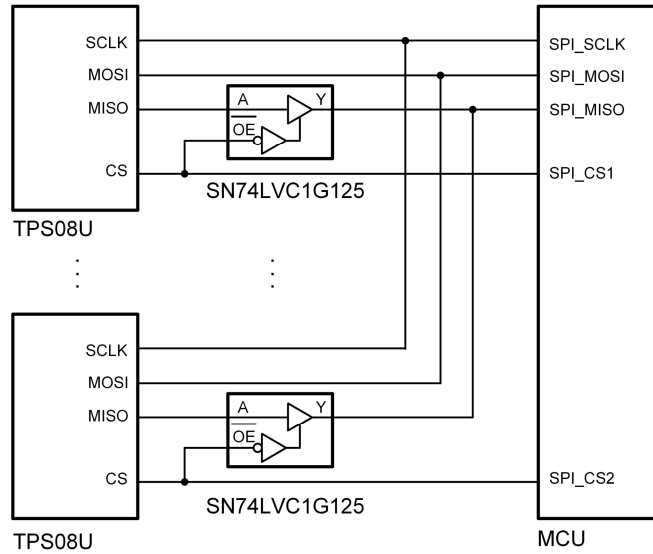


图 2.5 TPS08U 多模块级联推荐电路

2.3.2 通道配置说明

通道配置说明，每两个通道为一组，1、2 通道为第 0 组，3、4 通道为第 1 组，5、6 通道为第 2 组，7、8 通道为第 3 组。用户可通过配置通道模式寄存器进行通道模式配置，具体配置如下表 2.2 所示，每一位代表 2 个通道，0 表示电压通道，1 表示电流通道。

表 2.2 TPS08U 通道配置

位	值	通道模式 (V 表示电压通道, C 表示电流通道)
0	0	V1、V2
	1	C1、C2
1	0	V3、V4
	1	C3、C4
2	0	V5、V6
	1	C5、C6
3	0	V7、V8
	1	C7、C8

每组通道可独立配置为电压通道或电流通道；每个通道可使能或者不使能。用于提高数据输出速率，如：模块数据总输出速率为 12.5Hz，若使能 8 通道，每通道采样速率 $12.5/8=1.5625\text{Hz}$ ；若只使用 4 通道，失效其余四通道，则数据输出速率提升至 $12.5/4=3.125\text{Hz}$ 。

3. 功能配置

3.1 功能描述

TPS08U 是一款用于标准工业信号测量的 8 通道 4~20mA 电流和 0~5V 电压采集模块，根据使用需求，通过 SPI 协议对模块的通道使能、通道模式等寄存器进行简单配置后，便可实现电压电流信号的测量。

3.2 接口说明

3.2.1 SPI 特性

TPS08U提供一个四线SPI接口，用户可使用SPI主机与TPS08U通信。该接口以SPI 模式一（CPOL=0, CPHA=1）工作，在SPI模式一下，SCLK空闲时为低电平，SCLK的上升沿为驱动沿，下降沿为采样沿。这意味着，数据在下降/驱动沿输入，在上升/采样沿输出。且CS空闲时为高电平，数据长度8位，高位在前传输。速度可达6Mbit/s。

3.2.2 SPI 时序

与TPS08U之间的SPI通信符合标准的SPI通信，如图 3.1所示。

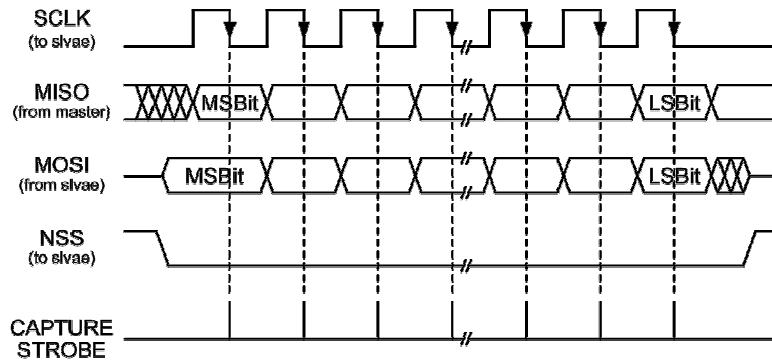


图 3.1 SPI 标准时序图（模式一）

TPS08U作为SPI从机，主机SPI通过传输“命令 + 数据”的形式来操作它，并规定：SPI片选有效之后传输的第一个字节为命令，TPS08U解析命令之后开始准备发送的数据或准备接受数据。也就是主机传输的命令（读或写）与数据是在同一个片选有效内。

操作TPS08U寄存器的时序如图 3.2以及图 3.3所示。

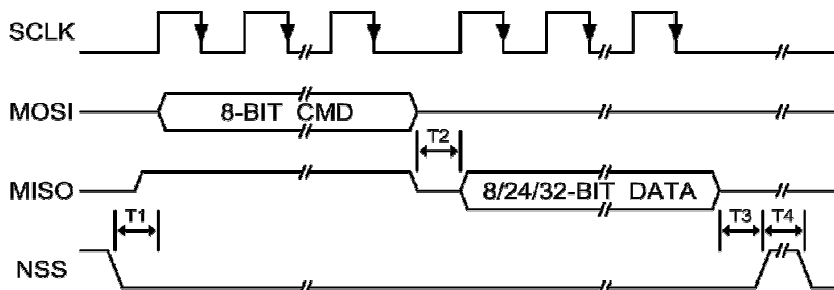


图 3.2 TPS08U 模块 SPI 读时序图

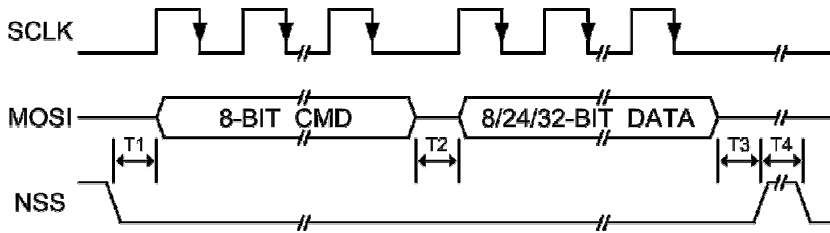


图 3.3 TPS08U 模块 SPI 写时序图

时序要求如表 3.1所示。

表 3.1 TPS08U 模块 SPI 时序要求

符号	参数	最小值(us)
T1	片选有效至第一个时钟沿	80
T2	命令和数据之间的时间间隔	80
T3	数据传输完成至片选无效	20
T4	片选无效至片选有效	50

在对寄存器进行读写之前，需要先发送一个8位的CMD。其中包含此次传输是进行读操作还是写操作，以及待操作的寄存器地址。具体定义如表 3.2所示。

表 3.2 命令格式说明

位	说明
7	为 0 时代表写寄存器，为 1 时代表读寄存器
6	保留
5	保留
[4:0]	5 位长度的待操作寄存器地址

当片选有效之后，MISO引脚作为IRQ引脚使用，当MISO变为低电平时，代表所有使能的通道数据已更新，此时用户可通过SPI接口读取所有通道的数据。

TPS08U产生IRQ并读取寄存器的时序如图 3.4所示。

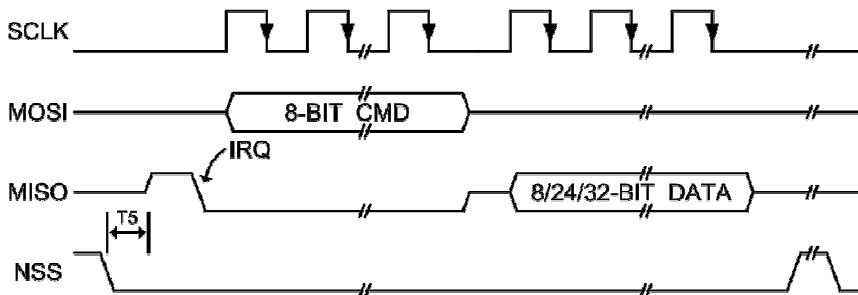


图 3.4 TPS08U 产生 IRQ 并读取寄存器时序图

时序要求如表 3.3所示。

表 3.3 TPS08U 模块 SPI 时序要求

符号	参数	最小值 (us)
T5	片选有效至 MISO 切换为 IRQ 功能	15

3.3 寄存器

3.3.1 寄存器列表

表 3.4 TPS08U 模块寄存器列表

地址	说明	长度 (字节)	类型
0x00	通道 1 数据	3	只读
0x01	通道 2 数据	3	只读
0x02	通道 3 数据	3	只读
0x03	通道 4 数据	3	只读
0x04	通道 5 数据	3	只读
0x05	通道 6 数据	3	只读
0x06	通道 7 数据	3	只读
0x07	通道 8 数据	3	只读
0x08	通道使能配置	1	可读可写
0x09	通道模式	1	可读可写
0x0A	系统状态	4	读清零
0x0B	写入 0x05fa50af 复位系统	4	只写
0x0C	TPS08U 模块 ID, 为 0x38535054	4	只读

注意：当寄存器长度大于 1 时，按照低字节在前，高字节在后传输。

3.3.2 通道数据寄存器

通道数据寄存器保存电压电流数据。以24位有符号浮点数存储，第23位为符号位，17~22位为整数部分，0~16位为小数部分，小数精度为 $1/2^{17}$ ，约为0.0000076。负数以补码的形式存放。将读取到的数据转换为float类型可以参考表 3.5。通道配置为电压模式时，单位为V，通道配置为电流模式时，单位为mA。

表 3.5 整形转单精度

```
float uint32_to_float (uint32_t num)
{
    float temp;

    if (num >= (1 << 23)) {
        temp = -(float)((((1 << 24) - num) / (float)(1 << 17)));
    } else {
        temp = (float)(num / (float)(1 << 17));
    }

    return temp;
}
```

例如，读取到的值为0x030000，转换为单精度类型即为1.50000。

3.3.3 通道使能寄存器

TPS08U模块共有8个通道，用户可以自由配置每个通道是失能或者使能。失能的通道不进行采样，所以关闭不使用的通道可以加快数据更新速率。每一位代表1个通道，0表示失能通道，1表示使能通道。具体定义如表 3.6所示。

表 3.6 通道使能配置

位	该位对应的通道号
0	CH1
1	CH2
2	CH3
3	CH4
4	CH5
5	CH6
6	CH7
7	CH8

例如，使能CH1~CH4时，本寄存器可配置为0x0F。

3.3.4 通道模式寄存器

TPS08U模块共有8个通道，用户可以通过通道模式寄存器配置通道为电压模式或电流模式。每一位代表2个通道，0表示电压通道，1表示电流通道。具体定义如表 3.7所示。

表 3.7 通道模式选择

位	值	通道模式 (V 表示电压通道, C 表示电流通道)
0	0	V1、V2
	1	C1、C2
1	0	V3、V4
	1	C3、C4
2	0	V5、V6
	1	C5、C6
3	0	V7、V8
	1	C7、C8

例如，将CH1~CH4配置为电压通道，CH5~CH8配置为电流通道，本寄存器可配置为0x0C。

3.3.5 系统状态寄存器

用户可以通过读取系统状态寄存器判断当前产生的异常，该寄存器读取清零，不可写入。具体定义如表 3.8所示。

表 3.8 状态寄存器说明

位	说明
[31:16]	固定为 0x55AA
[15:7]	保留
6	所有使能通道数据更新标志
5	写入非法值
4	ADC 读取异常
3	SPI 状态异常
2	寄存器写入失败
1	寄存器不可写入
0	命令地址错误

3.3.6 系统复位寄存器

当用户需要复位TPS08U模块时，可以将0x05FA50AF代码写入系统复位寄存器。写入成功后，TPS08U将触发软件复位，复位之后，默认使能所有通道，且所有通道模式默认为电压模式。

3.3.7 ID 寄存器

TPS08U 模块 ID 为 0x38535054, 用户可通过读取 ID 寄存器判断与 TPS08U 通信是否正常。

4. 免责声明

本着为用户提供更好服务的原则，广州致远电子股份有限公司（下称“致远电子”）在本手册中将尽可能地为用户呈现详实、准确的产品信息。但鉴于本手册的内容具有一定的时效性，致远电子不能完全保证该文档在任何时段的时效性与适用性。致远电子有权在没有通知的情况下对本手册上的内容进行更新，恕不另行通知。为了得到最新版本的信息，请尊敬的用户定时访问致远电子官方网站或者与致远电子工作人员联系。感谢您的包容与支持！

诚信共赢，持续学习，客户为先，专业专注，只做第一

广州致远电子股份有限公司

更多详情请访问
www.zlg.cn

欢迎拨打全国服务热线
400-888-4005

