

## 产品系列

产品型号	温度范围	隔离耐压	封装
TPS08U	-40℃~+85℃	2500VDC	DIP24

## 产品特性

- ◆ 8通道标准工业信号采集
- ◆ 0~20mA电流量程, 0~5V电压量程
- ◆ 0.1%测量精度, 内置电流检测电阻
- ◆ 采集通道可配置为电流或电压输入
- ◆ 内部电源隔离、通信隔离
- ◆ 2500VDC隔离耐压
- ◆ 3.3V单电源供电
- ◆ SPI通信接口, 直接读取测量值

## 产品应用

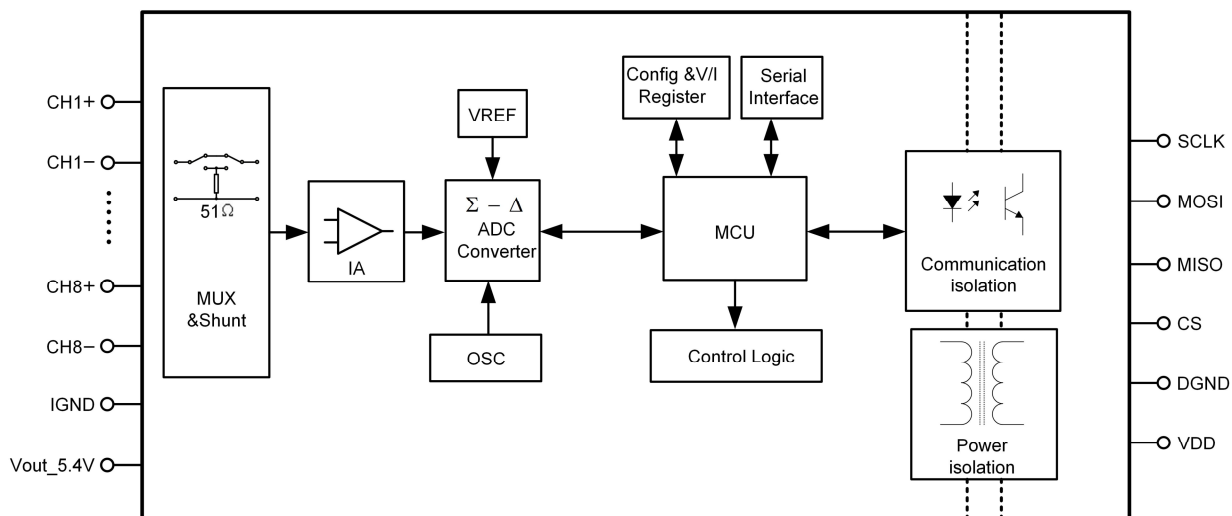
- ◆ 传感器接口
- ◆ 工业控制
- ◆ 现场仪表
- ◆ 电力仪表
- ◆ 石油化工
- ◆ 轨道交通
- ◆ 医疗设备
- ◆ 环境监控设备

## 产品型号

产品型号	电源电压 (电压范围) (VDC)	电流 测量范围 (mA)	电压 测量范围 (V)	精度 (%FS)	采集 通道数量	通讯接口
TPS08U	3.3 (3.15-3.45)	0~20mA	0~5	0.1	8	SPI

## 内部框图

Functional Block Diagram



## 精度参数

参数	条件	最小值	典型值	最大值	单位
采集信号类型	电流	0	--	20	mA
	电压	0	--	5	V
采集精度	Ta=25℃	--	0.06%	0.1%	FS
内部 ADC 分辨率		--	24	--	Bit
温度漂移	-40℃≤Ta≤85℃	--	15	20	ppm
通道数		8			个
采样速率		12.5			采样点/秒
带宽		13			Hz
输入阻抗		1			GΩ
检测通道最大输入电压		5.5			V

## 绝对最大额定值

参数	符号	条件	最小值	典型值	最大值	单位
供电电压	VDD		3.15	3.3	3.45	V
静态电流	VDD	全温	--	60	100	mA
I/O 输出低电平				0	0.4	V
I/O 输出高电平			0.8VDD	--	VDD	V
I/O 输入低电平			-0.5	0	0.4	V
I/O 输入高电平			0.8VDD	VDD	VDD+0.1	V

## 一般特性

参数	条件	最小值	典型值	最大值	单位
隔离电压	输入-输出, 时间 1 分钟, 漏电流小于 1mA	2500	--	--	VDC
绝缘电阻	输入-输出, 绝缘电压 500VDC	1	--	--	GΩ
封装尺寸		32.00×20.30×10.20			mm
外壳材料		黑色阻燃塑胶外壳, 符合 UL94 V-0 标准			

## 环境特性

参数名称	条件	最小值	典型值	最大值	单位
工作温度		-40	--	+85	℃
存储温度		-40	--	+85	
存储湿度	无凝结	--	--	95	%
冷却方式		自然空冷			

## EMC 特性

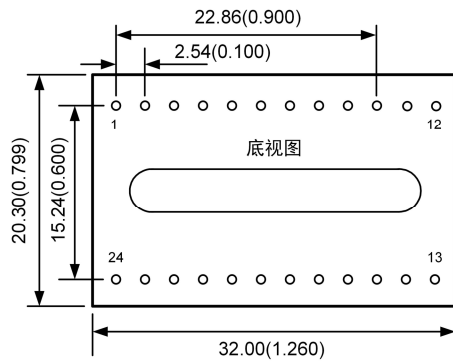
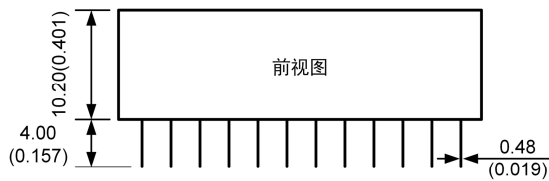
EMS	静电放电抗扰度	IEC/EN 61000-4-2 Contact ±4kV(参照推荐电路)	Perf. Criteria B
	脉冲群抗扰度	IEC/EN 61000-4-4 ±2kV(参照推荐电路)	Perf. Criteria B

注：(1) 接触静电测试为模拟通道端口，请勿在 SPI 通信引脚测试，以免损坏内部 MCU。

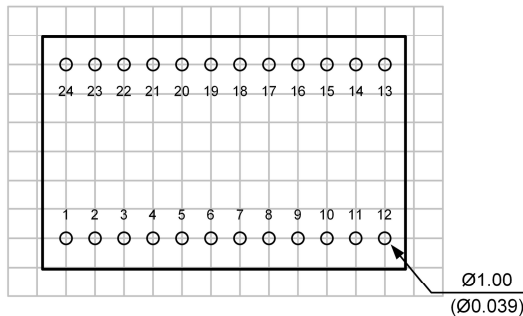
(2) 焊盘设计需注意使用推荐孔径 0.75mm，焊盘 X size 1.524mm，Y size 1.524mm。

(3) 请注意按照推荐电路所示，接入缓冲电阻、过压保护二极管、滤波电容，实现防护。

## 外观与包装尺寸

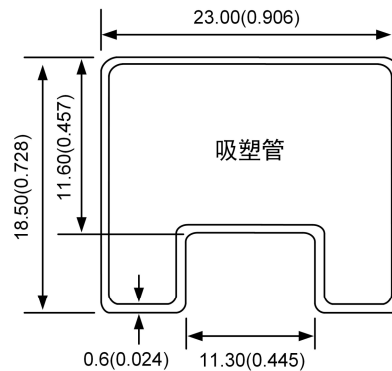


PCB丝印图(俯视图)



注：  
尺寸单位：mm(inch)  
未标注之公差： $\pm 0.25(\pm 0.010)$   
栅格距离：2.54×2.54mm

引脚	名称	功能	引脚	名称	功能
1	VDD	输入电源正	13	CH5 +	5通道正端
2	DGND	供电电源地	14	CH5 -	5通道负端
3	CS	SPI使能引脚	15	CH6 +	6通道正端
4	VOUT_5.4V	隔离电源输出	16	CH6 -	6通道负端
5	CH1 +	1通道正端	17	CH7 +	7通道正端
6	CH1 -	1通道负端	18	CH7 -	7通道负端
7	CH2 +	2通道正端	19	CH8 +	8通道正端
8	CH2 -	2通道负端	20	CH8 -	8通道负端
9	CH3 +	3通道正端	21	IGND	隔离电源地
10	CH3 -	3通道负端	22	CLK	SPI时钟
11	CH4 +	4通道正端	23	MOSI	SPI数据传输
12	CH4 -	4通道负端	24	MISO	SPI数据传输



注：  
尺寸单位：mm(inch)  
未标注之公差： $\pm 0.50(\pm 0.020)$   
L=282(11.102)，管装数量：8pcs  
外箱规格：304×120×40mm  
外箱包装数量：80pcs

## 电路设计与应用

## 1. 推荐应用电路

TPS08U 模块是一款带有绝缘隔离功能的 4~20mA 传感器信号采集模块，内部集成 ADC、信号调理电路、电源和信号隔离电路，可以实现高精度的电流和电压采集，可用于 4~20mA/0~5V 工业标准传感器输出信号。根据实际检测需求，对每个检测通道进行电压或电流配置，实现任意通道的电压或电流的检测，具体操作参照用户手册。

模块的典型应用电路一如图 1 所示，该应用电路适用于多路被测信号之间相互隔离的检测，即被测信号间不共地。上下拉 1MΩ 为待测信号提供差分输入的偏置电压，RC 滤波电路与并联在通道间的电容构成 RFI 滤波器，用于衰减待测信号中的高频共模干扰信号。

模块的典型应用电路二如图 2 所示，该应用电路适用于多路被测信号共地的检测。V1 为待测信号提供 0.15V 的单端输入偏置电压，RC 滤波电路与并联在通道间的电容构成 RFI 滤波器，用于衰减待测信号中的高频共模干扰信号。

模块的典型应用电路三如图 3 所示，该应用电路适用于多路被测信号共地与不共地混合检测。结合典型应用电路一与典型应用电路二中外围电路的特点，用于共地与不共地信号的混合检测，其中涉及的滤波器功能不再赘述。

模块的过压保护典型应用电路四如图 4 所示，该应用电路适用于被测信号会出现超出 5.5V 或者接反的情况，可过压至 25V 以内。过压保护典型应用电路四中所选用的稳压管、自恢复过流保护丝、二极管器件，可根据实际情况选用其它品牌同规格的器件。

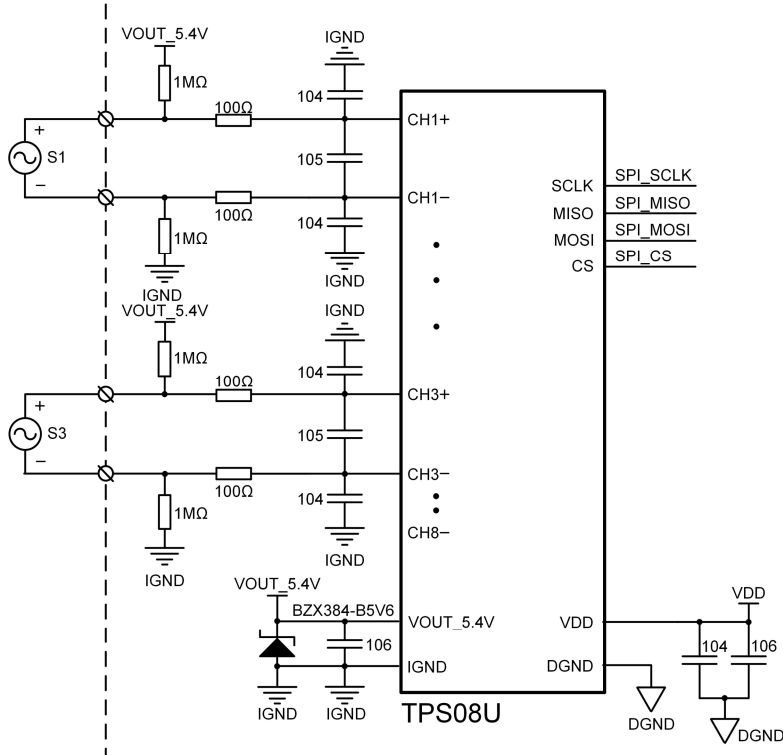


图 1 被测信号不共地推荐应用电路一

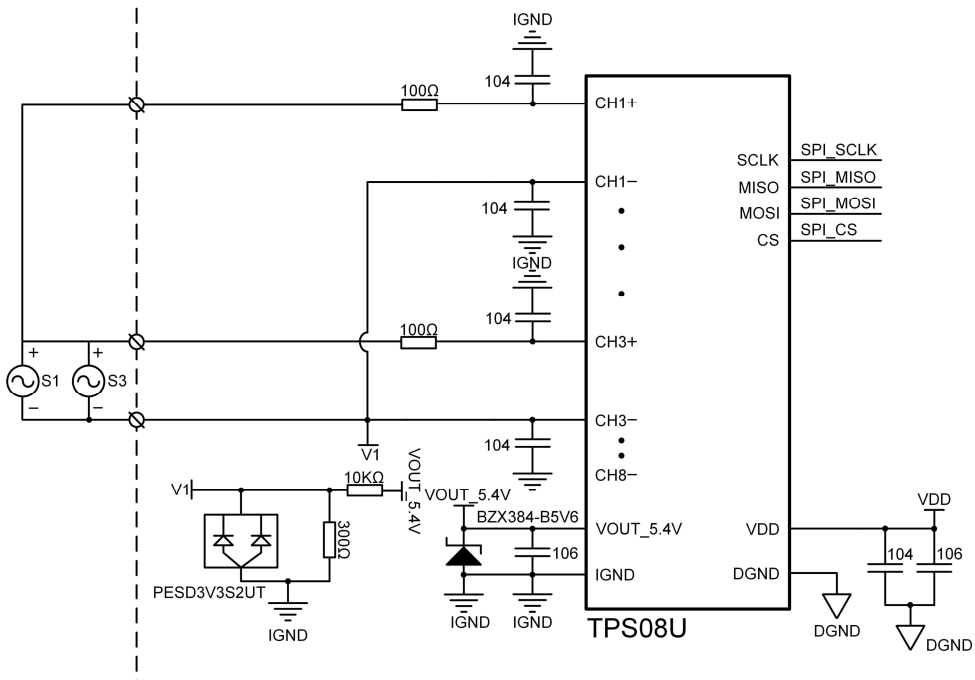


图 2 被测信号共地推荐应用电路二

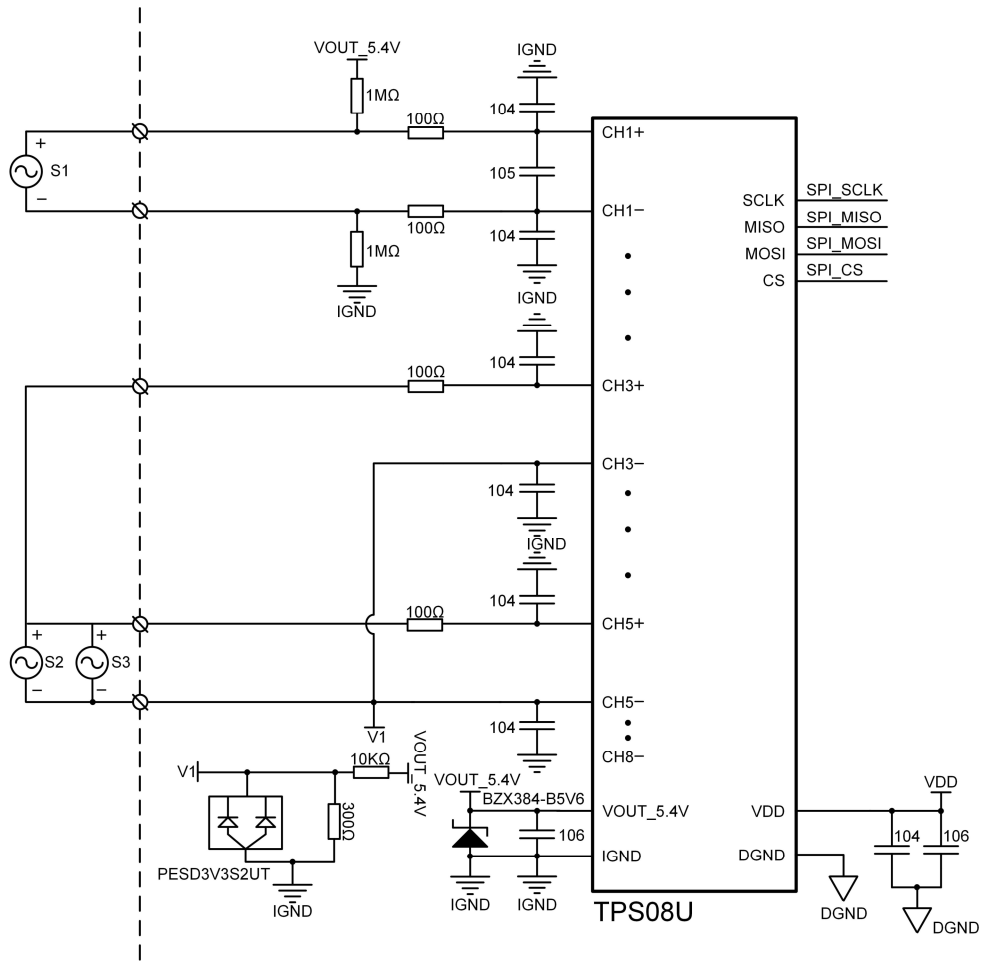


图 3 被测信号共地与不共地混合推荐应用电路三

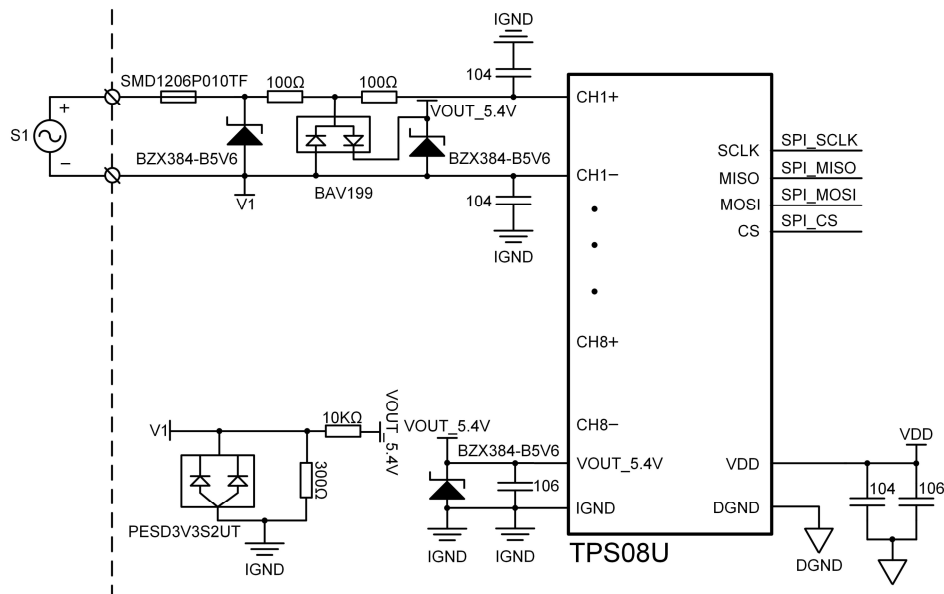


图 4 过压保护推荐应用电路四

电流或电压测量电路，根据被测信号的方式，选择上述推荐应用电路。建议推荐电路中的电阻电容精度选择 1%。

## 2. 注意事项

- (1) 产品不支持热插拔功能。
- (2) 不使用的模块输入通道只需悬空，不用连接，若通道不使用，可软件失效通道使能，增加传输速率。
- (3) 本产品更详细的使用说明，请参考《TPS08U 产品用户手册》。

广州致远电子股份有限公司

电话：400-888-4005

E-mail: power.sales@zlg.cn

网址: <http://www.zlg.cn>

特别声明：以上内容广州致远电子股份有限公司保留所有权利，未经我司同意，不正当使用我司产品数据手册，我司保留追究其法律责任的权利。产品数据手册更新时恕不另行通知，如需查看最新版本的信息，请访问我司官方网站或联系我司人员获取。