

类别	内容
关键词	TPS08U、功能介绍
摘要	本文档简述了TPS08U标准信号采集模块的功能与操作方式

修订历史

版本	日期	原因
V1.00	2018/09/20	创建文档
V1.01	2023/04/03	1. 删除 SPI 时序中“TPS08U 的 SPI 从机接口支持多从机以及 IRQ 的产生。当片选失效时，MISO 为高阻态，方便用户在一条 SPI 总线上连接多个从机”，结尾增加“暂不支持多个从机级联” 2. 更新模版 logo

目 录

1. 功能简介.....	1
2. SPI 通信.....	1
2.1 SPI 特性.....	1
2.2 SPI 时序.....	1
3. 3.寄存器.....	3
3.1 寄存器列表.....	3
3.2 寄存器说明.....	4
3.2.1 通道数据寄存器.....	4
3.2.2 通道使能寄存器.....	4
3.2.3 通道模式寄存器.....	5
3.2.4 系统状态寄存器.....	5
3.2.5 系统复位寄存器.....	6
3.2.6 ID 寄存器.....	6
4. 免责声明.....	6

1. 功能简介

TPS08U 标准信号采集模块主要功能是实现八通道的电压电流采集，其中电压电流通道的分配比最大为 6:1 或者 1:6。当然若只存在单一的信号测量如只有电压或电流则可 8 通道都用。

2. SPI 通信

2.1 SPI 特性

TPS08U 提供一个四线 SPI 接口，用户可使用 SPI 主机与 TPS08U 通信。该接口以 SPI 模式一（CPOL=0, CPHA=1）工作，在 SPI 模式一下，SCLK 空闲时为低电平，SCLK 的上升沿为驱动沿，下降沿为采样沿。这意味着，数据在下降/驱动沿输入，在上升/采样沿输出。且 CS 空闲时为高电平，数据长度 8 位，高位在前传输。速度可达 6Mbit/s。

2.2 SPI 时序

与 TPS08U 之间的 SPI 通信符合标准的 SPI 通信，SPI 的时序（模式一）如图 2.1 所示。

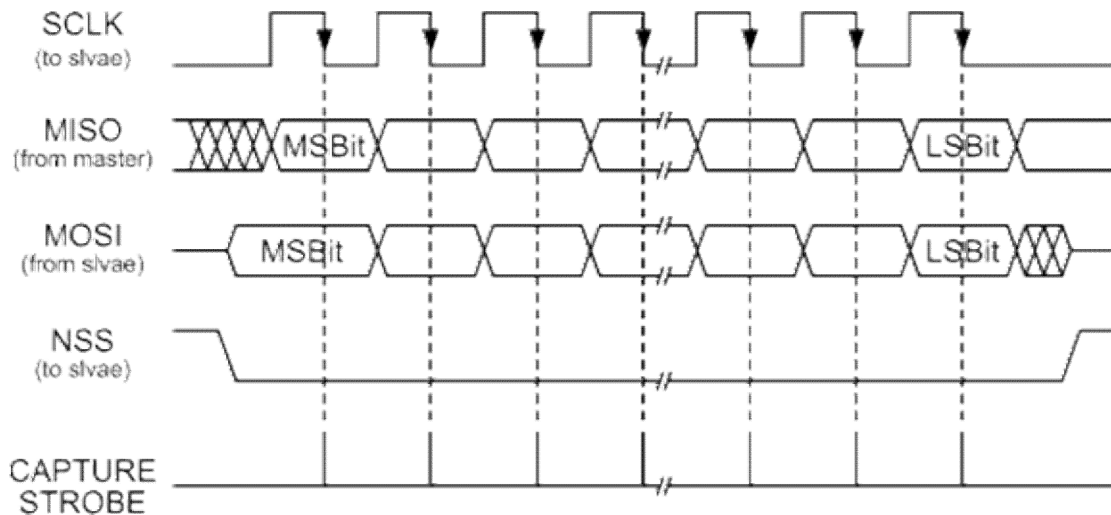


图 2.1 SPI 标准时序（模式一）

TPS08U 作为 SPI 从机，主机 SPI 通过传输“命令+数据”的形式来操作它，且规定：SPI 片选有效之后传输的第一个字节为命令，TPS08U 解析命令之后开始准备发送的数据或准备接受数据。也就是主机传输的命令（读或写）与数据是在同一个片选有效内。

操作 TPS08U 寄存器的时序如图 2.2 以及图 2.3 所示。

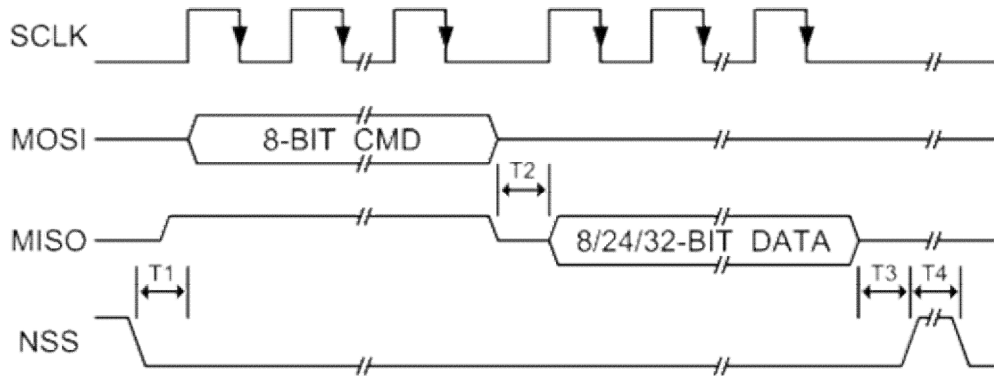


图 2.2 TPS08U 模块 SPI 读时序图

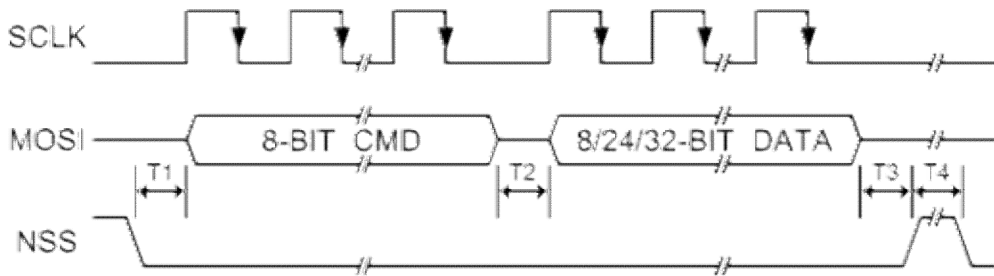


图 2.3 TPS08U 模块 SPI 写时序图

时序要求如表 2.1 TPS08U 模块 SPI 时序要求所示。

表 2.1 TPS08U 模块 SPI 时序要求

符号	参数	最小值 (us)
T1	片选有效至第一个时钟沿	80
T2	命令和数据之间的时间间隔	80
T3	数据传输完成至片选无效	20
T4	片选无效至片选有效	50

在对寄存器进行读写之前，需要先发送一个 8 位的 CMD。其中包含此次传输是进行读操作还是写操作，以及待操作的寄存器地址。具体定义如表 2.2 所示。

表 2.2 命令格式说明

位	说明
7	为 0 时代表写寄存器，为 1 时代表读寄存器
6	保留
5	保留
[4:0]	5 位长度的待操作寄存器地址

当片选有效之后，MISO 引脚作为 IRQ 引脚使用，当 MISO 变为低电平时，代表所有使

能的通道数据已更新，此时用户可通过 SPI 接口读取所有通道的数据。暂不支持多个从机级联。

TPS08U 产生 IRQ 并读取寄存器的时序如图 2.4 所示。

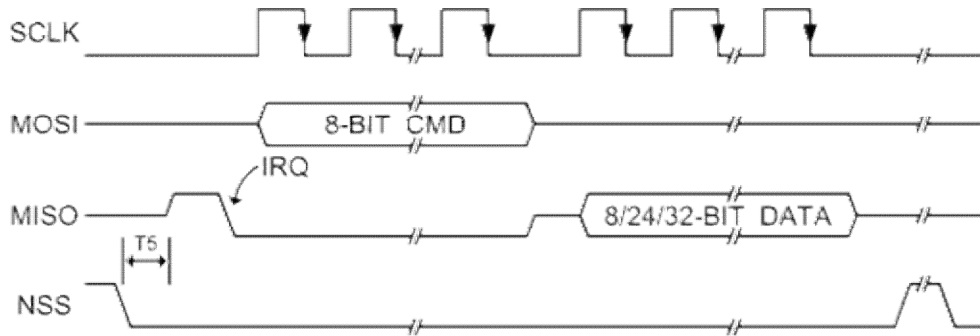


图 2.4 TPS08U 产生 IRQ 并读取寄存器时序图

时序要求如表 2.1 表 2.3 所示。

表 2.3 TPS08U 模块 SPI 时序要求

符号	参数	最小值 (us)
T5	片选有效至 MISO 切换为 IRQ 功能	15

3. 3.寄存器

3.1 寄存器列表

表 3.1 TPS08U 寄存器列表

地址	说明	长度(字节)	类型
0x00	通道 1 数据	3	只读
0x01	通道 2 数据	3	只读
0x02	通道 3 数据	3	只读
0x03	通道 4 数据	3	只读
0x04	通道 5 数据	3	只读
0x05	通道 6 数据	3	只读
0x06	通道 7 数据	3	只读
0x07	通道 8 数据	3	只读
0x08	通道使能配置	1	可读可写
0x09	通道模式	1	可读可写
0x0A	系统状态	4	读清零
0x0B	系统复位寄存器，写入 0x05fa50af 复位系统	4	只写
0x0C	TPS08UID，为 0x38535054	4	只读

注意:当寄存器长度大于1时，按照低字节在前，高字节在后传输。

3.2 寄存器说明

3.2.1 通道数据寄存器

通道数据寄存器保存电压电流数据。以 24 位有符号定点数存储，第 23 位为符号位，17~22 位为整数部分，0~16 位为小数部分，小数精度为 1/217，约为 0.0000076。负数以补码的形式存放。将读取到的数据转换为 float 类型可以参考表 3.2。通道配置为电压模式时，单位为 V，通道配置为电流模式时，单位为 mA。

表 3.2 整形转单精度

```

1  float uint32_to_float (uint32_t num)
2  {
3      float temp;
4
5      if (num >= (1 << 23)) {
6          temp = -(float)((1 << 24) - num) / (float)(1 << 17));
7      } else {
8          temp = (float)(num / (float)(1 << 17));
9      }

```

例如，读取到的值为 0x030000，转换为单精度类型即为 1.50000。

3.2.2 通道使能寄存器

TPS08U 共有 8 个通道，用户可以自由配置每个通道是失能或者使能。失能的通道不进行采样，所以关闭不使用的通道可以加快数据更新速率。每一位代表 1 个通道，0 表示失能通道，1 表示使能通道。具体定义如表 3.3 所示。

表 3.3 通道使能配置

位	该位对应的通道号
0	CH1
1	CH2
2	CH3
3	CH4
4	CH5
5	CH6
6	CH7
7	CH8

例如，使能 CH1~CH4 时，本寄存器可配置为 0x0F。

3.2.3 通道模式寄存器

TPS08U 共有 8 个通道，用户可以通过通道模式寄存器配置通道为电压模式或电流模式。每一位代表 2 个通道，0 表示电压通道，1 表示电流通道。具体定义如表 3.4 所示。

表 3.4 通道模式选择

位	值	通道模式 (V 表示电压通道, C 表示电流通道)
0	0	V1、V2
	1	C1、C2
1	0	V3、V4
	1	C3、C4
2	0	V5、V6
	1	C5、C6
3	0	V7、V8
	1	C7、C8

例如，将 CH1~CH4 配置为电压通道，CH5~CH8 配置为电流通道，本寄存器可配置为 0x0C。

3.2.4 系统状态寄存器

用户可以通过读取系统状态寄存器判断当前产生的异常，该寄存器读取清零，不可写入。具体定义如表 3.5 所示。

表 3.5 状态寄存器说明

位	说明
[31:16]	固定为0x55AA
[15:7]	保留
6	所有使能通道数据更新标志
5	写入非法值
4	ADC读取异常
3	SPI状态异常
2	寄存器写入失败
1	寄存器不可写入
0	命令地址错误

3.2.5 系统复位寄存器

当用户需要复位 TPS08U 时，可以将 0x05FA50AF 写入系统复位寄存器。写入成功后，TPS08U 将触发软件复位，复位之后，默认使能所有通道，且所有通道模式默认为电压模式。

3.2.6 ID 寄存器

TPS08U 的 ID 为 0x38535054，用户可通过读取 ID 寄存器判断与 TPS08U 通信是否正常。

4. 免责声明

本着为用户提供更好服务的原则，广州致远电子股份有限公司（下称“致远电子”）在本手册中将尽可能地为用户呈现详实、准确的产品信息。但鉴于本手册的内容具有一定的时效性，致远电子不能完全保证该文档在任何时段的时效性与适用性。致远电子有权在没有通知的情况下对本手册上的内容进行更新，恕不另行通知。为了得到最新版本的信息，请尊敬的用户定时访问致远电子官方网站或者与致远电子工作人员联系。感谢您的包容与支持！

诚信共赢，持续学习，客户为先，专业专注，只做第一

广州致远电子股份有限公司

更多详情请访问
www.zlg.cn

欢迎拨打全国服务热线
400-888-4005

