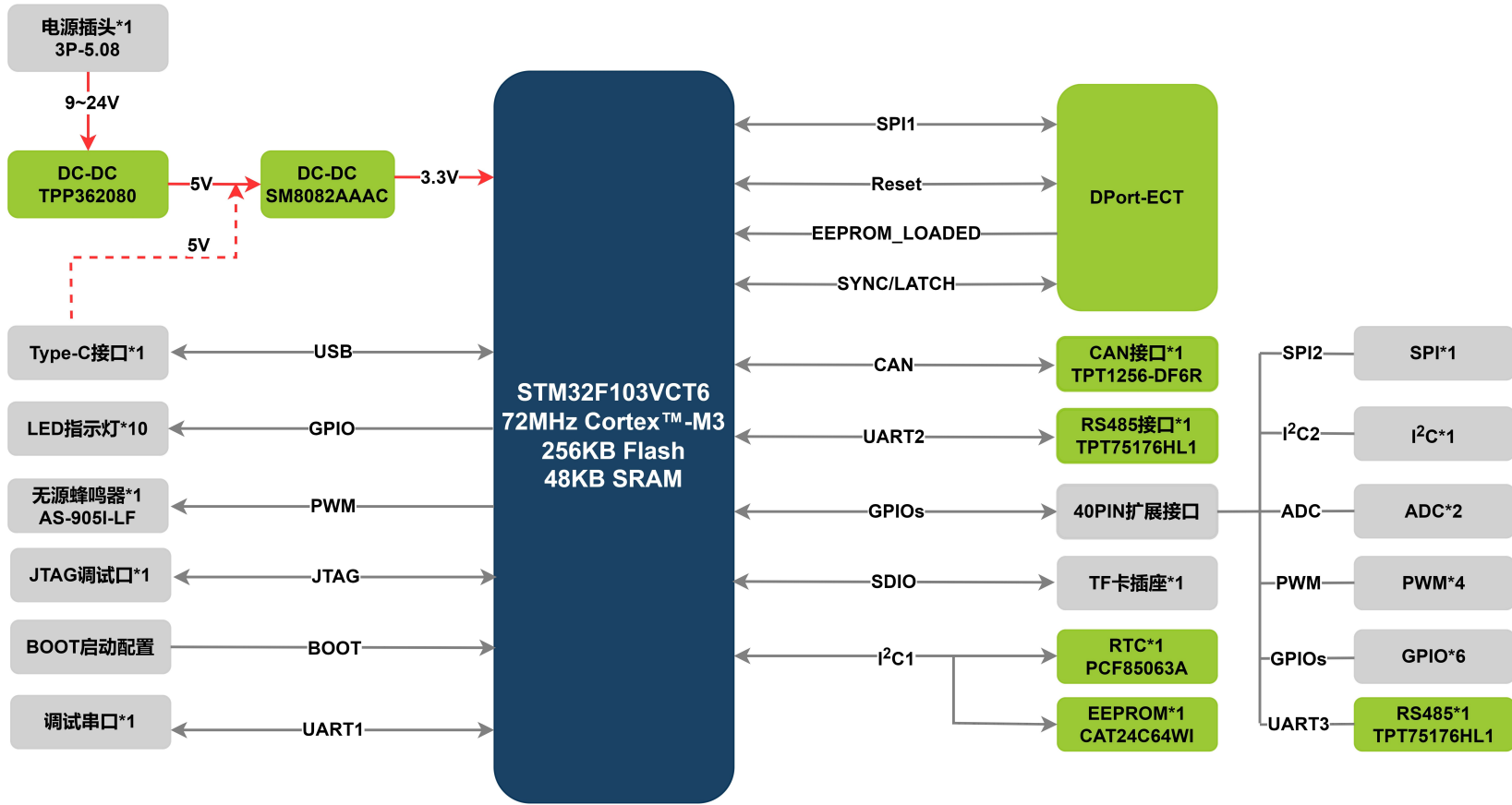


EPC103-DP系统框图



Power Rail
02. Power Rail.SchDoc

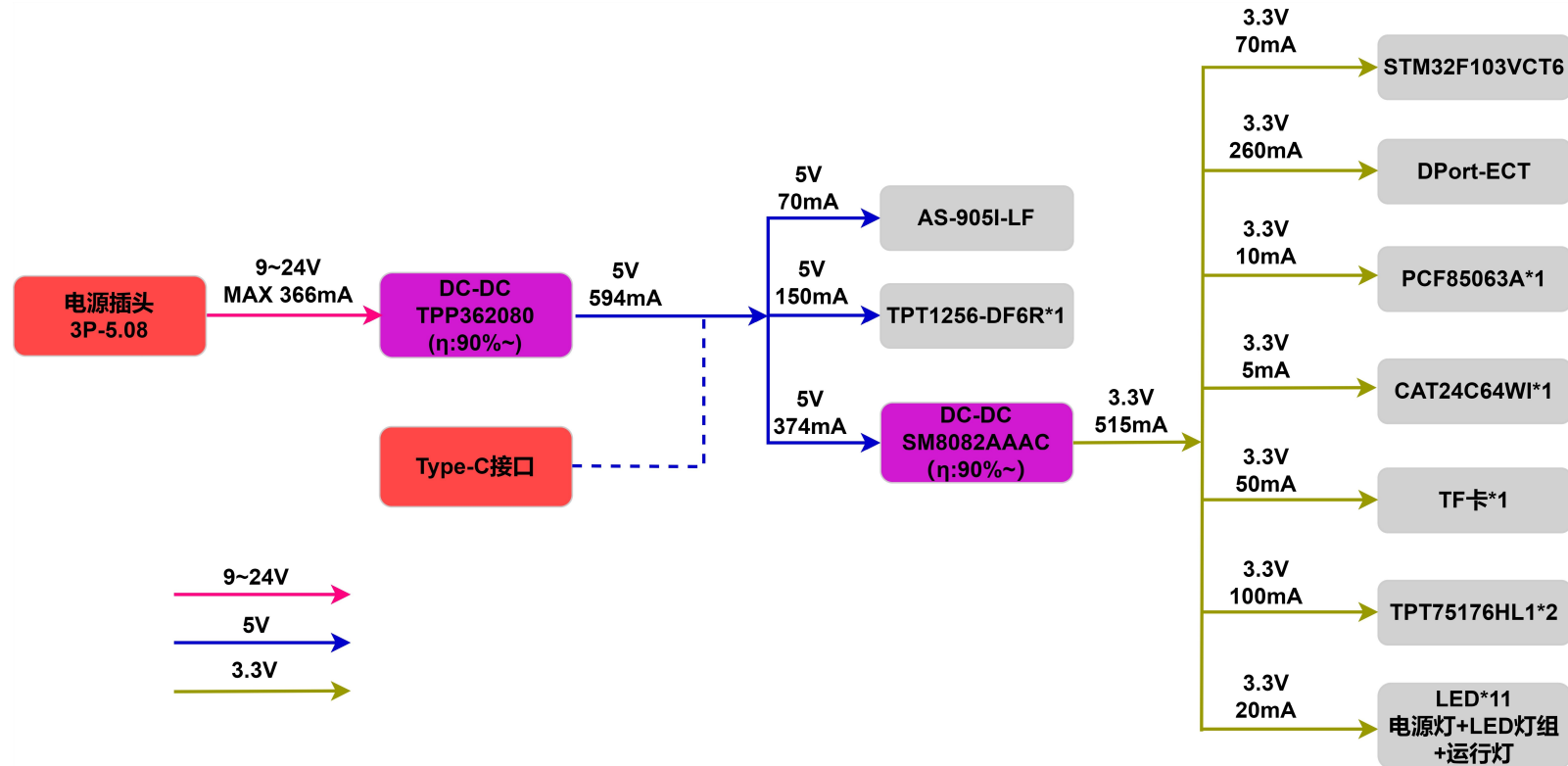


MAIN
03. MAIN.SchDoc

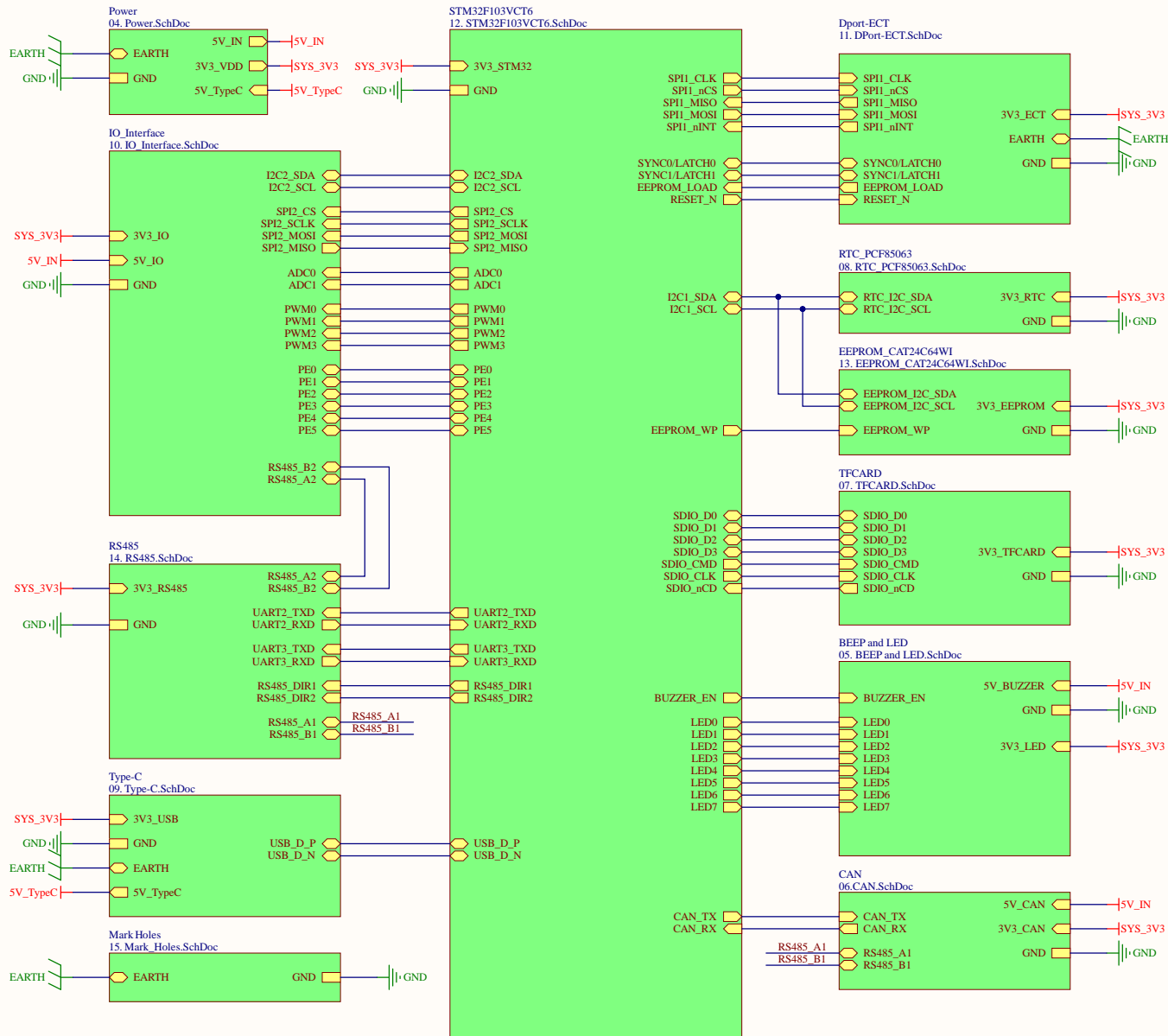


#	修改日期	修改内容
1		
2		
3		

EPC103-DP电源树

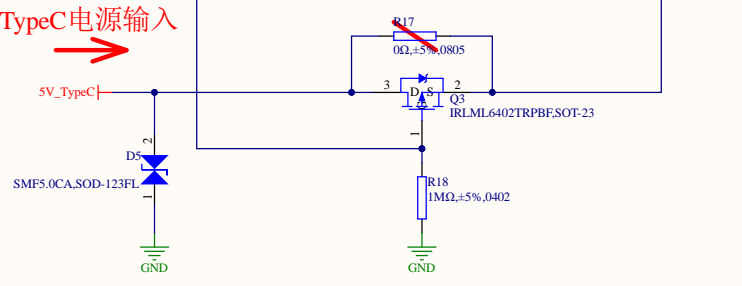
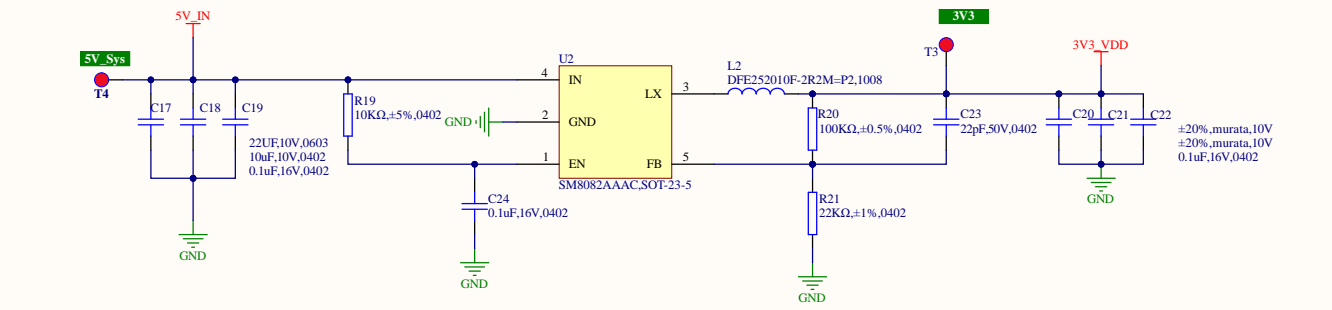
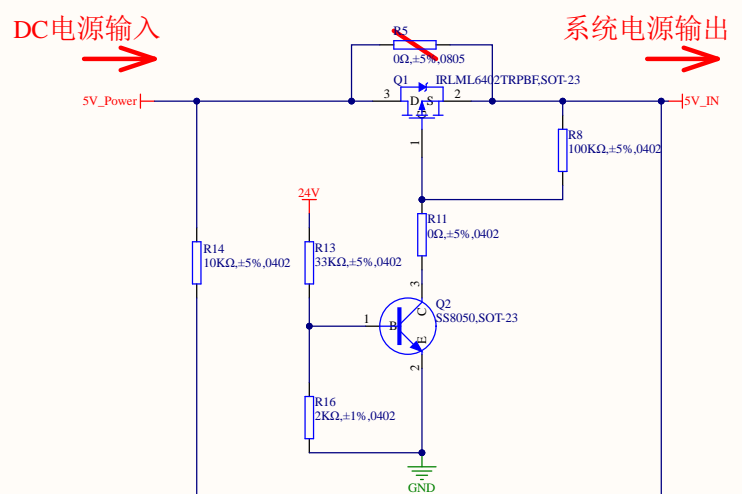
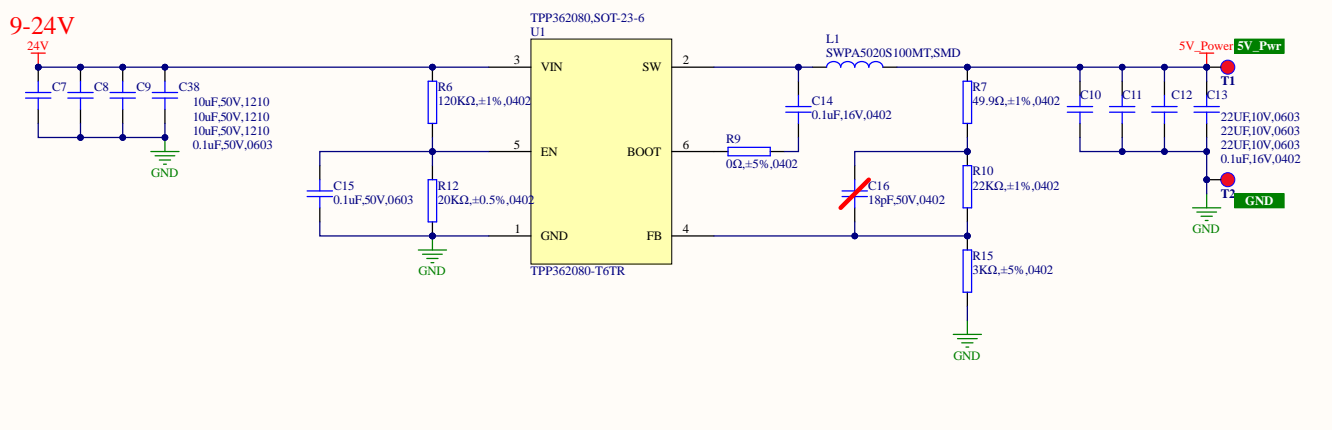
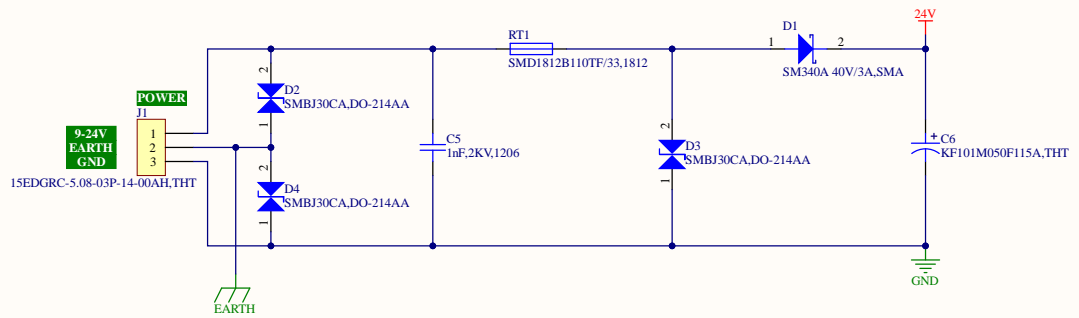
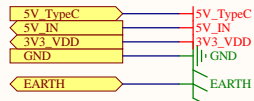


#	修改日期	修改内容
1		
2		
3		



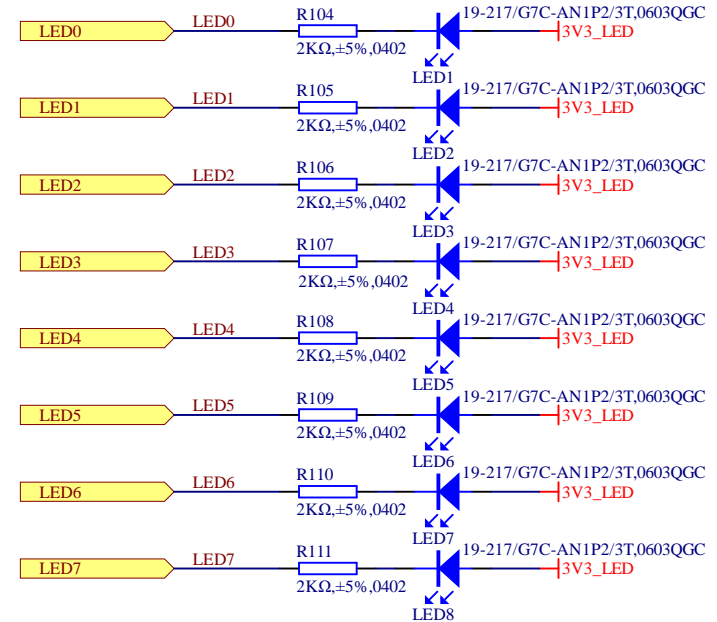
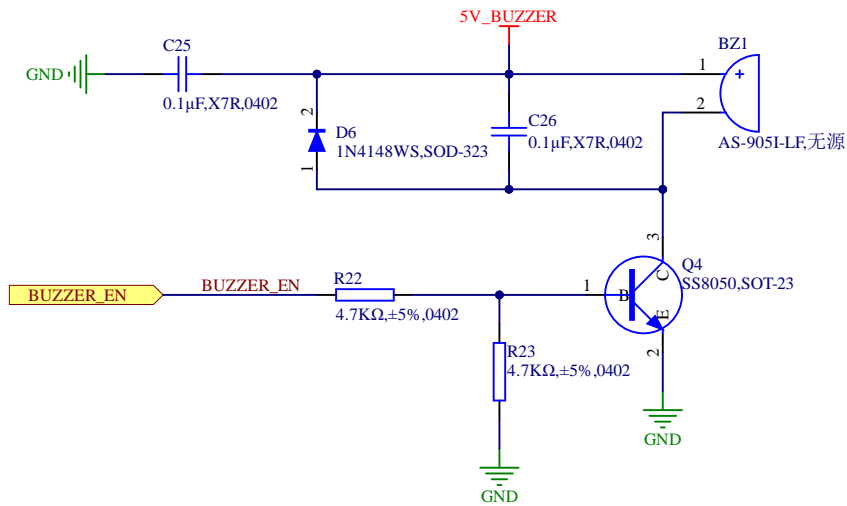
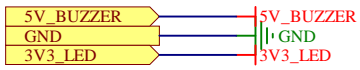
#	修改日期	修改内容
1		
2		
3		

4. Power



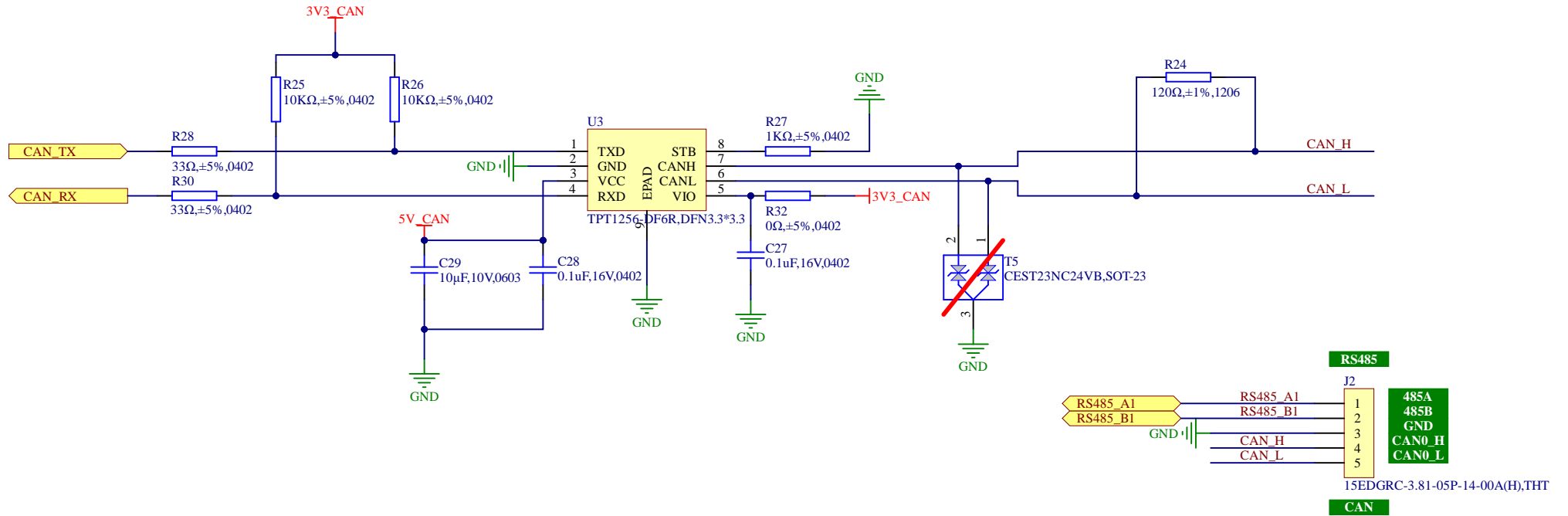
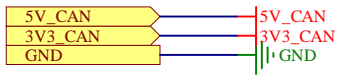
#	修改日期	修改内容
1		
2		
3		

5. BEEP and LED



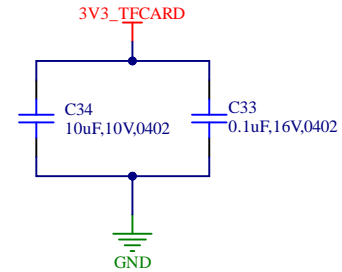
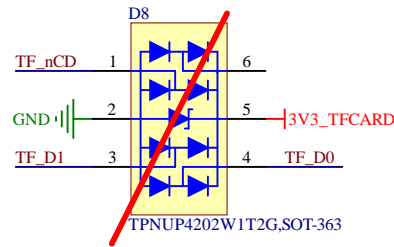
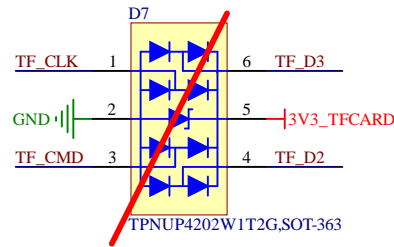
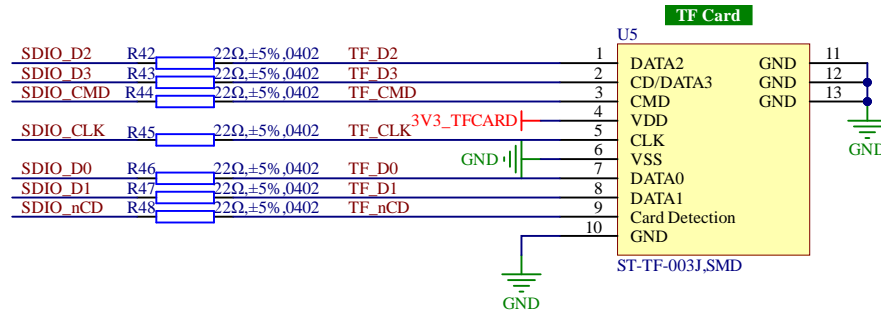
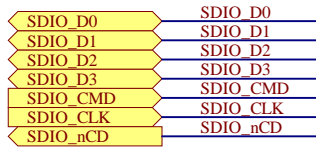
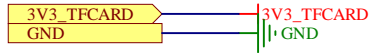
#	修改日期	修改内容
1		
2		
3		

6. CAN



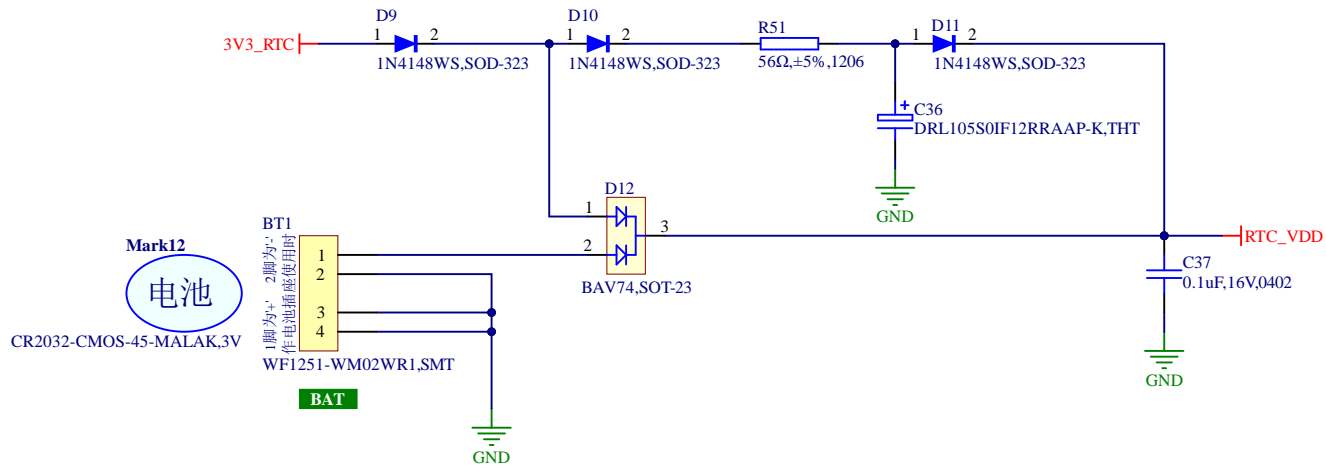
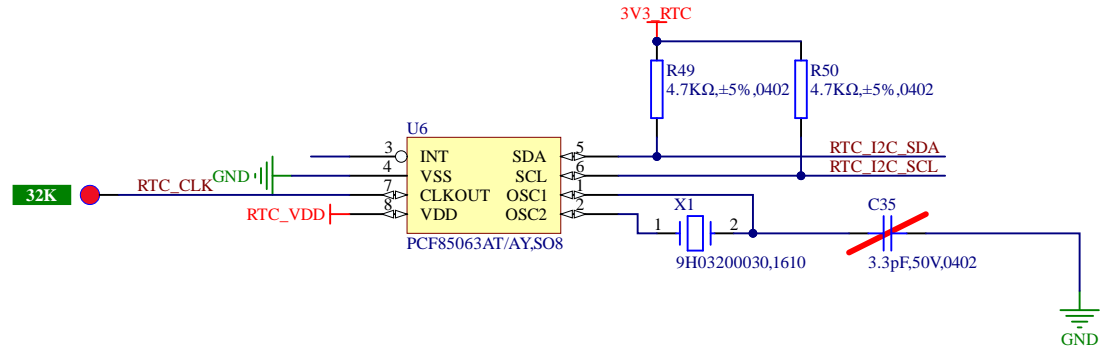
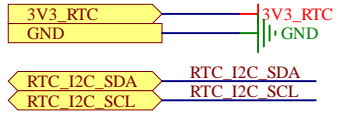
#	修改日期	修改内容
1		
2		
3		

7. TFCARD



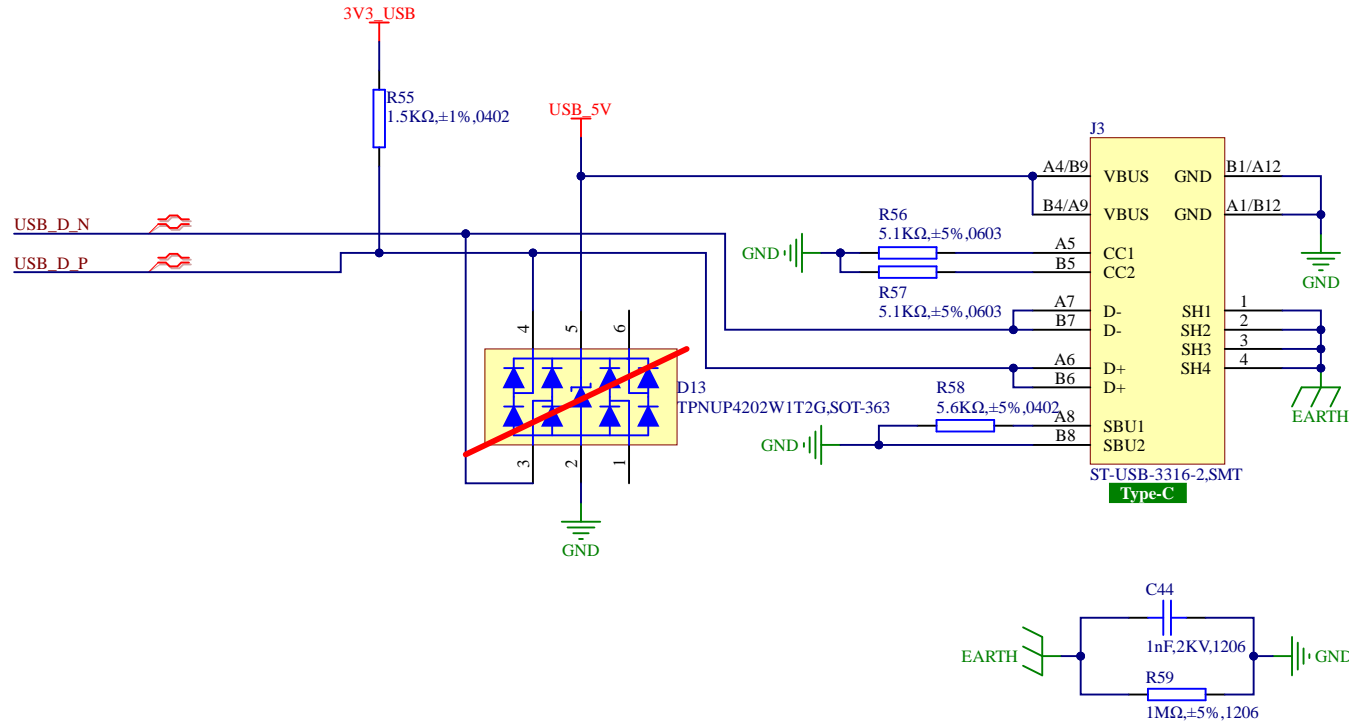
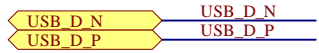
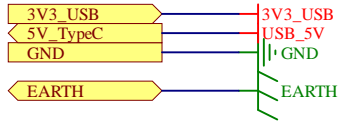
#	修改日期	修改内容
1		
2		
3		

8. RTC_PCF85063



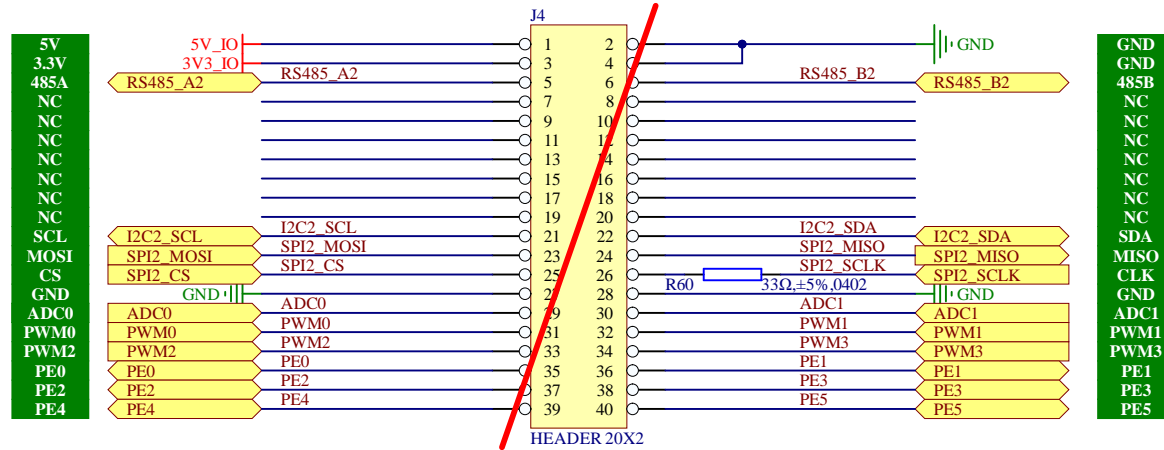
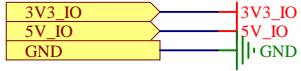
#	修改日期	修改内容
1		
2		
3		

9.Type-C



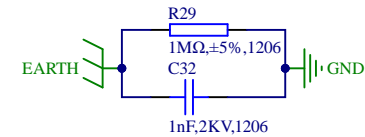
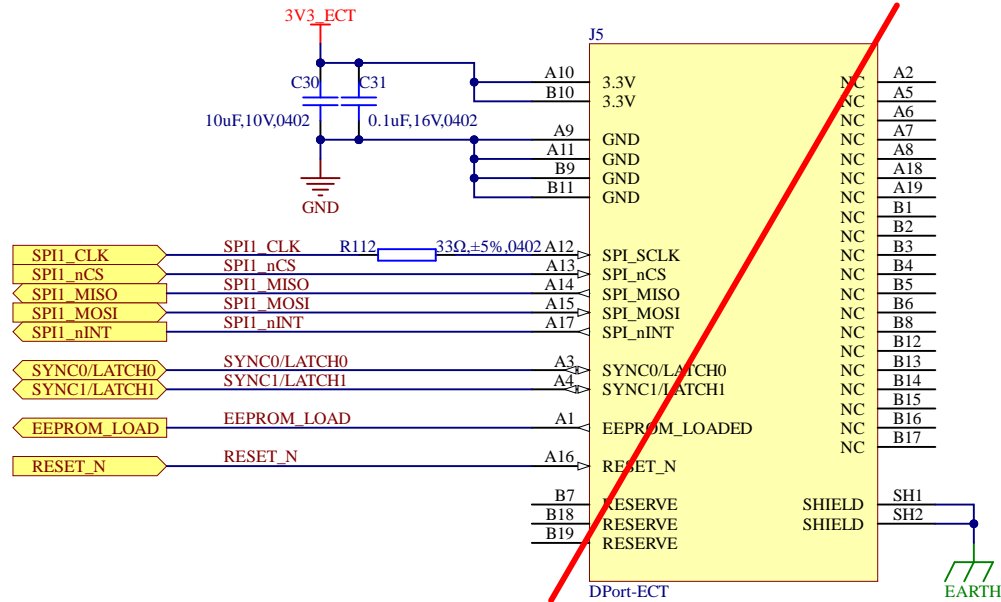
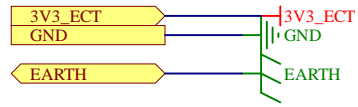
#	修改日期	修改内容
1		
2		
3		

10. I0_Interface



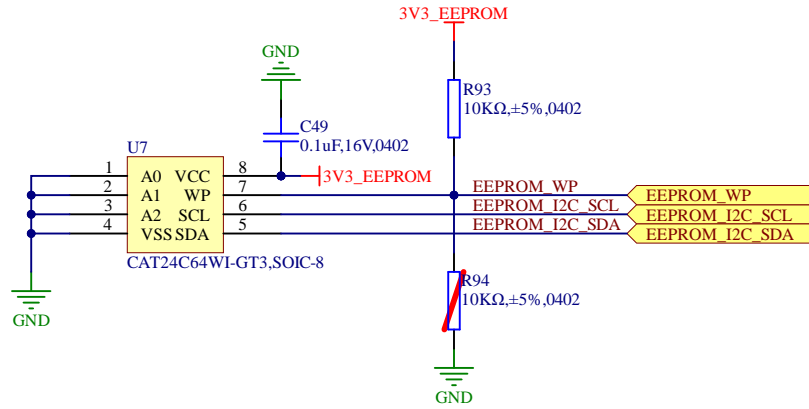
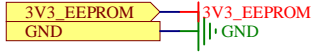
#	修改日期	修改内容
1		
2		
3		

11.DPort-ECT



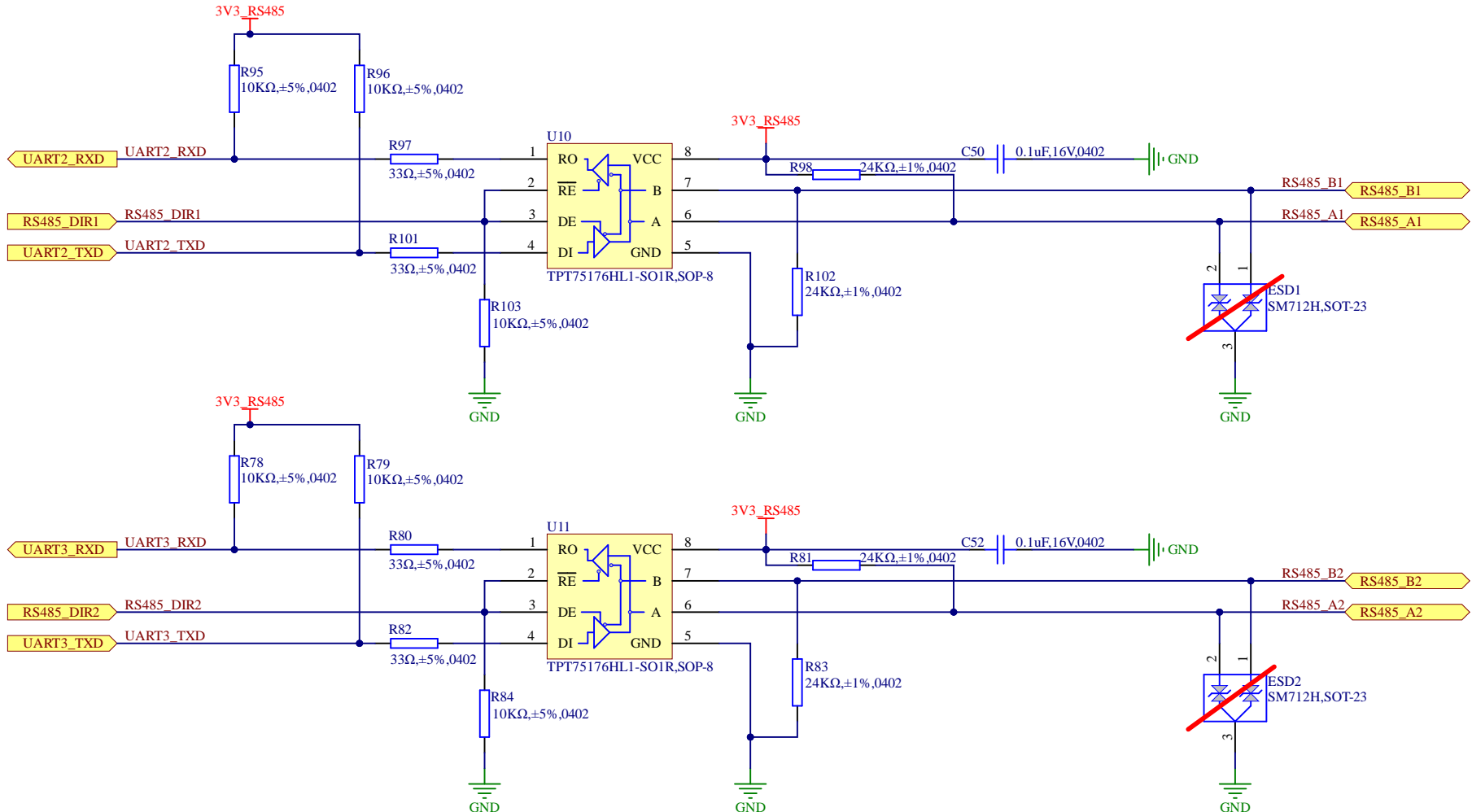
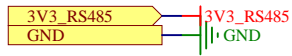
#	修改日期	修改内容
1		
2		
3		

13.EEPROM_CAT24C64W1



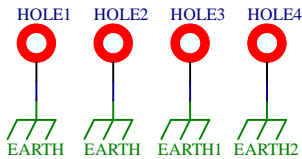
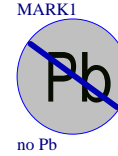
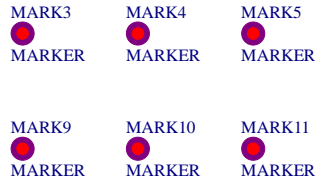
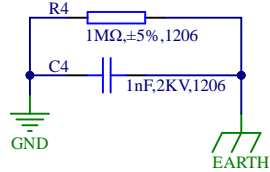
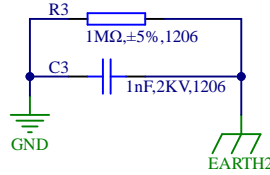
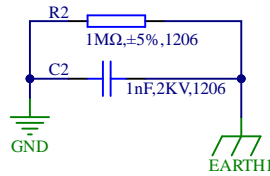
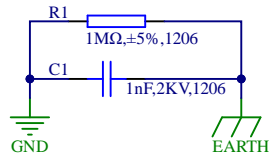
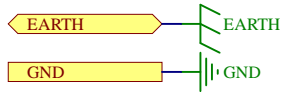
#	修改日期	修改内容
1		
2		
3		

14.RS485



#	修改日期	修改内容
1		
2		
3		

15.Mark_Holes



#	修改日期	修改内容
1		
2		
3		