

类别	内容
关键词	ZLG72128 Demo、复位电路、接口电路、按键电路
摘要	本文依据 ZLG72128 演示 Demo 为例，简单介绍下此 Demo 的接口及功能，并详细介绍下数码管显示驱动和按键扫描芯片 ZLG72128 的最小外围电路设计指南，旨在帮助用户快速设计原理图。

## 修订历史

版本	日期	原因
1.0.00	2019/01/17	创建文档
1.0.01	2019/05/09	修改复位电路说明 增加共阳数码管和低成本的大功率驱动电路
1.0.02	2019/06/24	修改为新的应用笔记模板
1.0.03	2019/09/12	更新模板
1.0.04	2020/12/17	更新 Logo 模板

## 目 录

1. ZLG72128 Demo 简介 .....	1
1.1 产品图片 .....	1
2. 硬件设计 .....	2
2.1 电源电路 .....	2
2.2 复位电路 .....	2
2.3 通信接口电路 .....	2
2.4 按键电路 .....	2
2.5 多功能按键电路 .....	2
2.6 数码管电路 .....	3
2.6.1 共阴数码管驱动电路 .....	3
2.6.2 共阳数码管驱动电路 .....	3
2.7 大型数码管驱动电路 .....	4
2.7.1 三极管放大电路 .....	4
2.7.2 达林顿管放大电路 .....	5
3. 接口说明 .....	5
4. 免责声明 .....	7

## 1. ZLG72128 Demo 简介

ZLG72128 Demo 是广州致远电子股份有限公司基于自主芯片 ZLG72128（数码管显示驱动和按键扫描驱动）设计的一套演示评估板，旨在展示 ZLG72128 的各项功能，以便客户评估使用。该芯片外围硬件电路设计简单，操作方便，可轻松驱动 12 位数码管和管理 32 只按键，目前已广泛应用于控制面板和仪器仪表显示等。该 Demo 板上使用 NXP 的 LPC824 单片机控制 ZLG72128 实现的演示功能如下：

- 32 只按键的键值识别
- 各按键的连击计数管理
- 12 只数码管的段寻址显示
- 12 只数码管的下载译码显示
- 12 只数码管的左移和右移控制显示
- 12 只数码管的循环左移和右移控制显示
- 12 只数码管的显示位数设置
- 12 只数码管的闪烁显示控制
- 12 只数码管的消隐控制

### 1.1 产品图片

如图 1.1 所示是 ZLG72128 Demo 板的实物图。

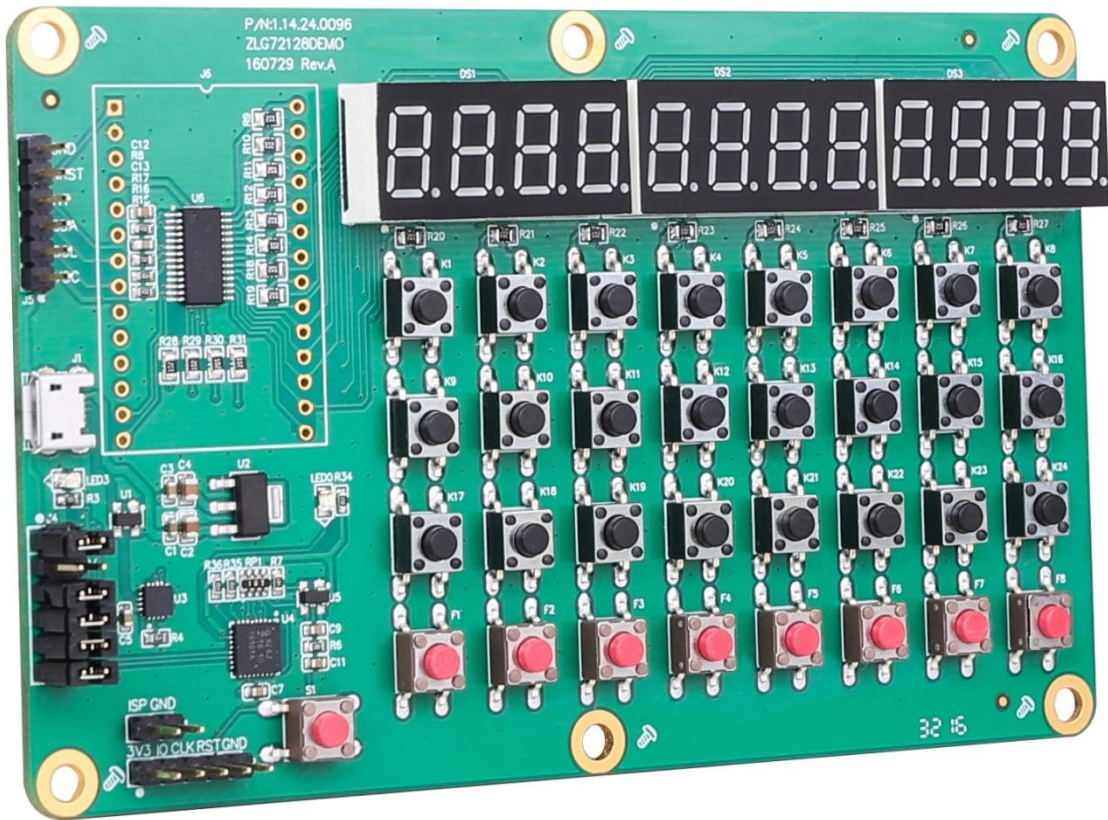


图 1.1 ZLG72128 Demo 实物图

## 2. 硬件设计

ZLG72128 外围硬件电路设计较为简单，主要分为电源电路、复位电路、通信电路、按键电路、数码管电路等。

### 2.1 电源电路

ZLG72128 供电范围宽，支持 3.0V~5.5V 的供电，适用于 3.3V 和 5V 的单片机系统，当数码管驱动数量较多时或数码管电流过大时，为保证电源的稳定，一般会在电源供电端并联一个 47~470 $\mu$ F 的电容。

### 2.2 复位电路

ZLG72128 复位电路可以使用传统的 RC 复位电路，RC 的取值一般为 10K $\Omega$  和 0.1 $\mu$ F 使复位时间在 3~5ms 即可（阻值和电容值越大复位时间越长）；不过 RC 复位电路只能在系统上电时完成一次复位，运行过程正无法控制其复位，所以若单片机的 IO 口充足的话最好将其连接到控制器的 IO 口上，可以通过软件随时控制设备复位。

### 2.3 通信接口电路

ZLG72128 对外采用 I<sup>2</sup>C 总线接口通信，通信简单便于控制；由于 I<sup>2</sup>C 采用开漏输出结构，所以使用时需接上拉电阻，一般通信速率越高，为保证通信波形的正确性，其上拉电阻也要随之减小，I<sup>2</sup>C 通信速率不要大于 400KHz，上拉电阻的典型值为 4.7K $\Omega$ ，过小会增加功耗。

### 2.4 按键电路

图 2.1 是 ZLG72128 的按键电路。ZLG72128 能够管理多达 32 只按键，前 24 只是普通按键，后 8 只是功能按键，在键盘电路与 ZLG72128 芯片引脚之间需要连接一个电阻，其典型值是 10K $\Omega$ 。在多数应用当中可能不需要这么多的按键，可以按行或按列裁减键盘。需要注意的是，该按键电路对同时有三个或三个以上按键按下的应用情况是不适用的。

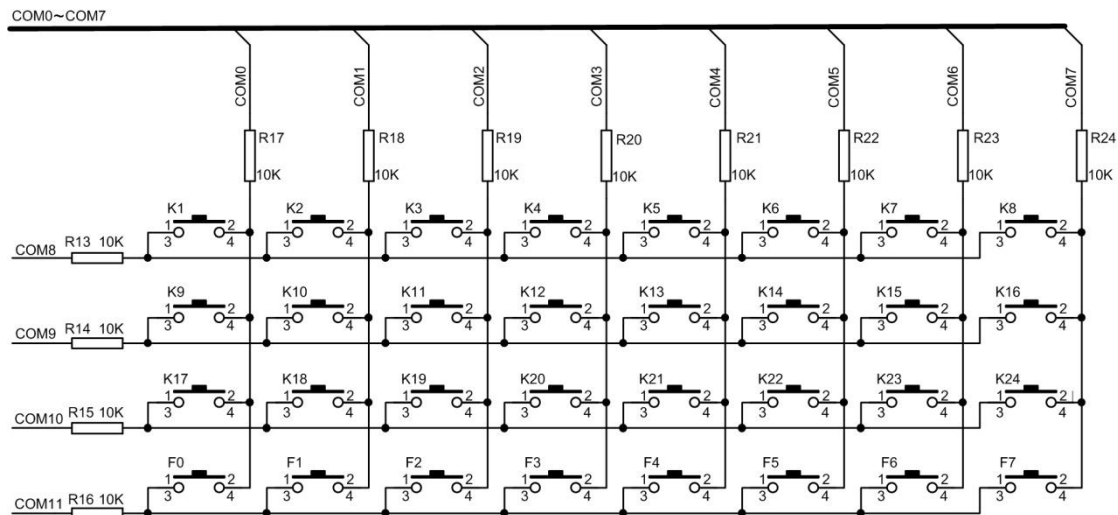


图 2.1 按键电路

### 2.5 多功能按键电路

图 2.2 是针对两个或两个以上功能键与普通键搭配使用的情况下的按键电路，在功能键

与普通键之间加了一个二极管。对于二极管尽量选择导通压降较小的肖特基二极管。

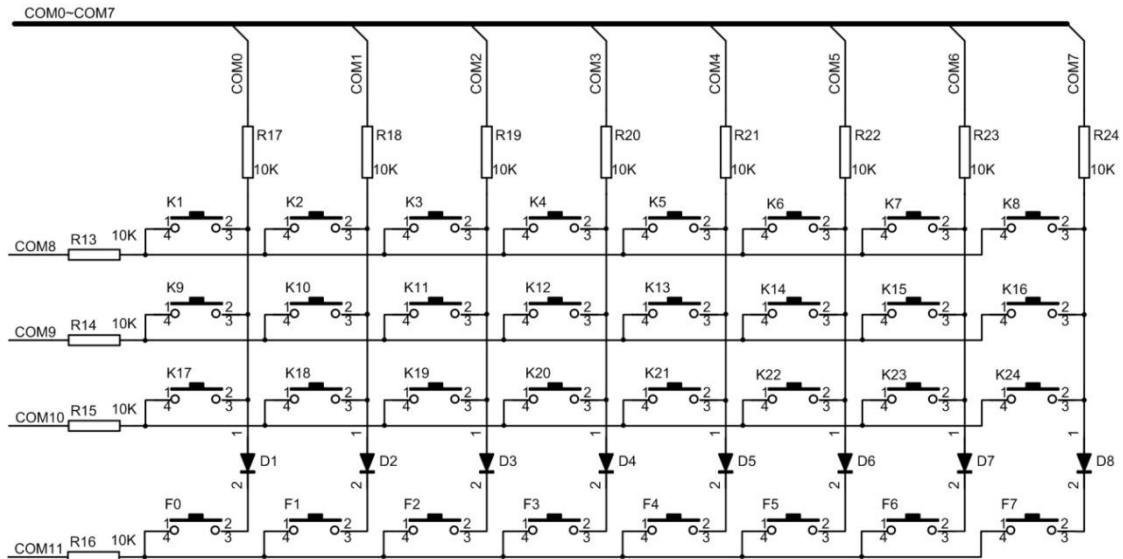


图 2.2 多个功能键复用按键电路

## 2.6 数码管电路

### 2.6.1 共阴数码管驱动电路

一片 ZLG72128 支持 12 位共阴式数码管驱动，不能直接使用共阳式。在数码管的段级与 ZLG72128 芯片引脚之间需要接一个限流电阻，典型值是 270Ω。如果要增大数码管的亮度，可以适当减小电阻值。图 2.3 是数码管电路。

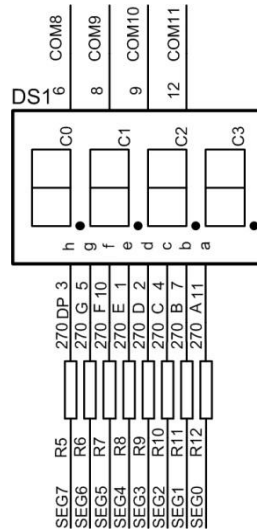


图 2.3 共阴数码管电路

### 2.6.2 共阳数码管驱动电路

一片 ZLG72128 支持 12 位数码管驱动，可以直接驱动共阴数码管，但不能直接驱动共阳数码管，如果驱动共阳数码管的话需要稍微修改下外围驱动电路，具体如图 2.4 所示。在数码管的段级与 ZLG72128 芯片引脚之间需要接一个限流电阻，典型值是 270Ω。如果要增大数码管的亮度，可以适当减小电阻值。

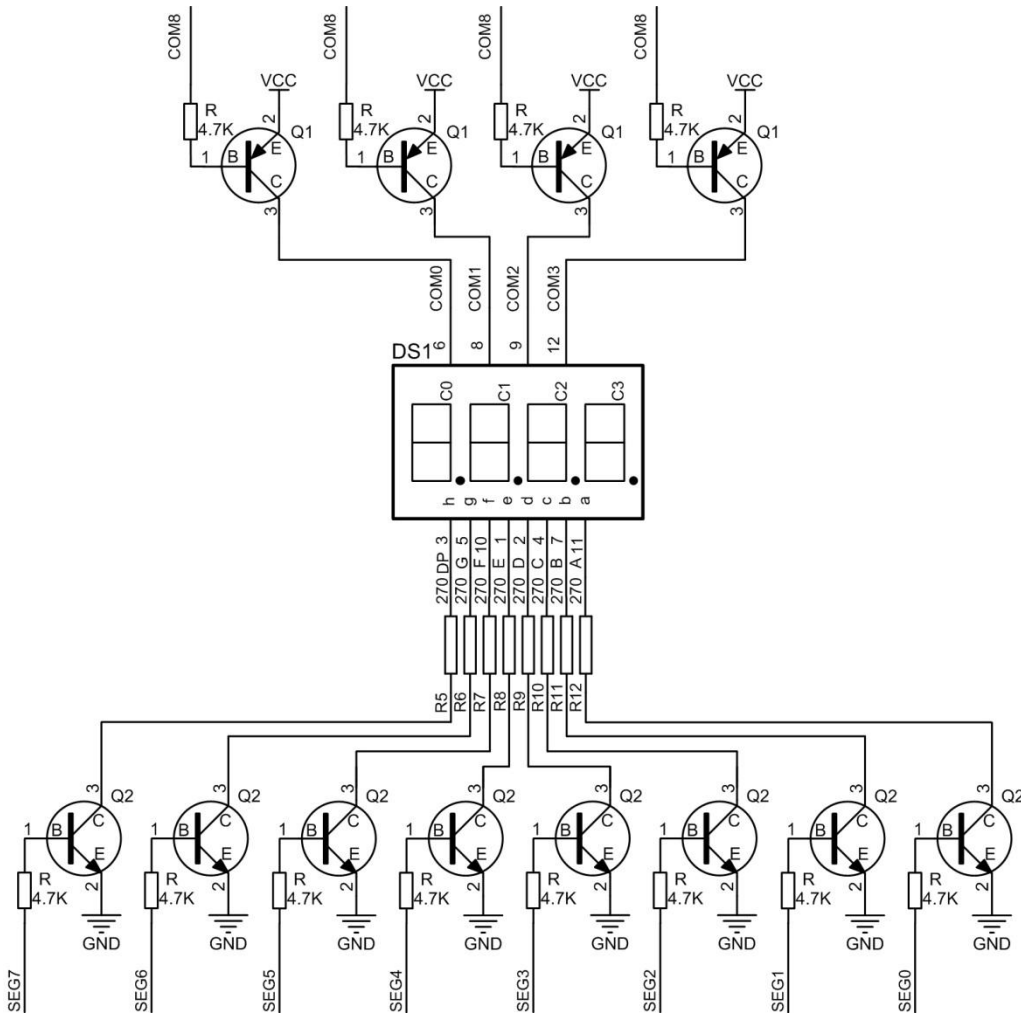


图 2.4 共阳数码管电路

## 2.7 大型数码管驱动电路

ZLG72128 的驱动能力毕竟有限，当使用大型数码管时，则可能显示亮度不够，这时可以适当减小数码管的限流电阻值以增加亮度，如果亮度依旧不够，就必须加入功率驱动电路。下面将介绍两种方案。

### 2.7.1 三极管放大电路

图 2.5 (A) 是数码管段选端放大电路，当 ZLG72128 的段选信号 SA 是高电平，使 Q2 导通，Q2 的导通使得 Q1 导通；图 2.5 (B) 是数码管位选端放大电路，当 ZLG72128 的位选信号 COM0 是低电平，使 Q25 导通，Q25 导通使得 Q26 导通；这样就会有电流从 Vs 经限流电阻 R1 和数码管流到 GND，于是相应的数码管字段就被点亮。如果 SA 和 COM0 信号不是一高一低的组合，则相应的数码管字段就不会被点亮。这种接法符合 ZLG72128 的动态扫描工作方式，并且不会影响键盘扫描管理功能。

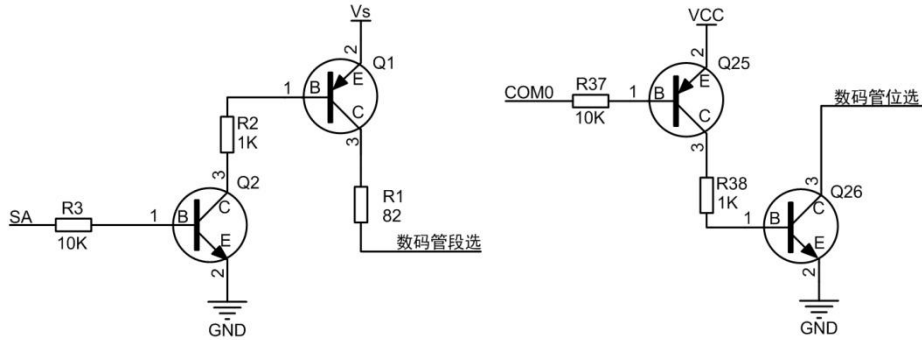


图 (A) 三极管段选放大电路

图 (B) 三极管位选放大电路

图 2.5 三极管放大电路

### 2.7.2 达林顿管放大电路

用分立功率晶体管作为驱动电路显然太麻烦,不过我们可以选择使用功率集成电路来代替,这里就推荐一种方案,如图 2.6 所示推荐采用 TI 的低成本达林顿管 ULN2803A 驱动大功率共阳数码管或高亮 LED 灯的电路(如果只驱动 7 段的话可以使用安森美的 ULN2003A 芯片),注意此种电路仅支持共阳数码管电路,如果要增大数码管或 LED 灯的亮度,可适当减小段位线上串联的电阻值。

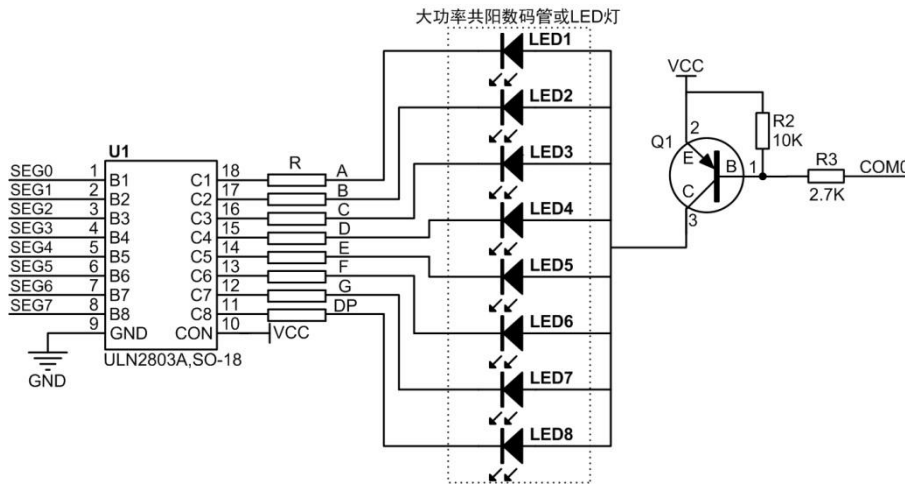


图 2.6 达林顿放大电路

## 3. 接口说明

如图 3.1 所示是 ZLG72128 Demo 板上的接口说明。板子供电采用 Micro USB 5V 接口供电,同时此接口已连接板子上的 USB 转 TTL 串口芯片(XR21V1410)可直接接入电脑实现供电和串口通信;ZLG72128 通信控制接口可以用逻辑分析仪或示波器观察数据;也可以使用外部控制器连接控制,不过此时需要断开板子上的 MCU 与 ZLG72128 的通信控制线。详情可参考 ZLG72128 Demo 板的原理图。



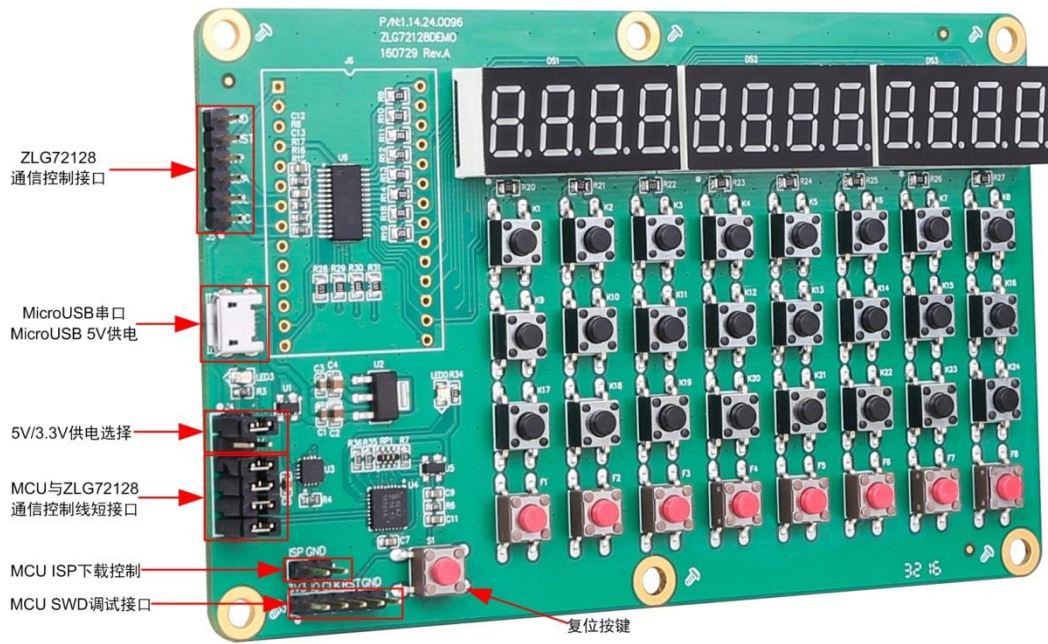


图 3.1 接口说明

## 4. 免责声明

本着为用户提供更好服务的原则，广州致远微电子有限公司（下称“致远微电子”）在本手册中将尽可能地向用户呈现详实、准确的产品信息。但鉴于本手册的内容具有一定的时效性，致远微电子不能完全保证该文档在任何时段的时效性与适用性。致远微电子有权在没有通知的情况下对本手册上的内容进行更新，恕不另行通知。为了得到最新版本的信息，请尊敬的用户定时访问官方网站或者与致远微电子工作人员联系。感谢您的包容与支持！

专业 · 专注成就梦想

Dreams come true with professionalism and dedication.

广州致远微电子有限公司

更多详情请访问

[www.zlgmcu.com](http://www.zlgmcu.com)

欢迎拨打全国服务热线

400-888-2705



**ZLG**

©2021 Guangzhou ZHIYUAN Micro Electronics Co., Ltd

---