

## 概述

ZLG237 使用高性能的 ARM® Cortex®-M3 为内核的 32 位微控制器，最高工作频率可达 96MHz，内置高速存储器，丰富的增强型 I/O 端口和外设连接到外部总线。ZLG237 系列包含 2 个 12 位的 ADC、3 个 16 位通用定时器和 1 个 PWM 高级定时器，还包含标准的通信接口：3 个 USART 接口、2 个 I<sup>2</sup>C 接口、2 个 SPI 接口和 1 个 CAN 接口。

该产品系列工作电压为 2.0V ~ 5.5V，工作温度范围 -40 °C ~ +105°C。多种省电工作模式保证低功耗应用的要求。

## 产品特性

- 内核与系统：ARM® Cortex®-M3 处理器内核；最高工作频率可达 96MHz；单指令周期 32 位硬件乘法器；
- 存储器：高达 128K 字节的闪存程序存储器；高达 20K 字节的 SRAM；Boot loader 支持片内 Flash、UART 在线用户编程（IAP）/在线系统编程（ISP）；
- 2.0V ~ 5.5V 供电；上电/断电复位（POR/PDR）、可编程电压监测器（PVD）；外部 4 ~ 16MHz 高速晶体振荡器；内嵌经出厂调校的 8MHz 振荡器；内嵌 40KHz 低速振荡器；PLL 支持 CPU 最高运行在 96MHz；外部 32.768KHz RTC 振荡器；
- 低功耗；
- 2 个 12 位模数转换器，1μS 转换时间（多达 16 个输入通道）；
- 7 通道 DMA 控制器；
- 多达 51 个快速 I/O 端口；
- 串行单线调试（SWD）和 JTAG 接口；
- 多达 7 个定时器；
- 多达 8 个通信接口；
- CRC 计算单元，96 位的芯片唯一 ID（UID）；
- 采用 LQFP64 封装。

## 产品应用

- 电机驱动和应用控制
- 医疗和手持设备
- PC 游戏外设和 GPS 平台
- 工业应用：可编程控制器（PLC）、变频器、打印机和扫描仪
- 警报系统、视频对讲、和暖气通风空调系统等

## 订购信息

型号	温度范围	封装
ZLG237	-40°C ~ +105°C	LQFP64

**修订历史**

版本	日期内容	内容
0.9.00	2019/06/28	创建文档;
1.0.00	2019/07/19	发布首版;
1.0.01	2019/07/30	修改时钟树;
1.0.02	2020/04/7	修改 ADC 特性描述;
1.1.00	2020/12/02	修改手册模板;

## 目录

<b>1 产品简介</b>	<b>1</b>
1.1 产品概述	1
1.2 产品特性	1
1.3 订购信息	2
1.3.1 规格说明	2
1.3.2 订购信息	3
<b>2 引脚功能</b>	<b>5</b>
2.1 引脚分布	5
2.2 引脚说明	5
<b>3 电气特性</b>	<b>9</b>
3.1 绝对最大额定值	9
3.2 EMC 特性	10
3.3 功耗参数	11
3.4 测试条件	14
3.4.1 最小和最大值	14
3.4.2 典型数值	14
3.4.3 典型曲线	14
3.4.4 负载电容	14
3.4.5 引脚输入电压	14
3.4.6 供电方案	15
3.4.7 电流消耗测量	15
3.5 工作条件	16
3.5.1 通用工作条件	16
3.5.2 上电和掉电时的工作条件	16
3.5.3 内嵌复位和电源控制模块特性	16
3.5.4 内置的参照电压	17
3.5.5 外部时钟源特性	17
3.5.6 内部时钟源特性	21
3.5.7 PLL 特性	23
3.5.8 存储器特性	23
3.5.9 I/O 端口特性	24
3.5.10 NRST 引脚特性	26
3.5.11 TIM 定时器特性	27
3.5.12 通信接口	28
3.5.13 12 位 ADC 特性	32
3.5.14 温度传感器特性	35
<b>4 典型应用电路</b>	<b>36</b>
<b>5 存储器</b>	<b>37</b>
<b>6 封装特性</b>	<b>39</b>
6.1 封装 LQFP64	39

---

7	包装信息	41
8	生产指导	42
8.1	存储与运输	42
8.2	湿敏等级	42
8.3	回流焊温度参考曲线	42
9	免责声明	44
10	表格	45
11	图片	47

# 1 产品简介

## 1.1 产品概述

本产品使用高性能的 ARM® Cortex®-M3 为内核的 32 位微控制器，最高工作频率可达 96MHz，内置高速存储器，丰富的增强型 I/O 端口和外设连接到外部总线。本产品包含 2 个 12 位的 ADC、3 个 16 位通用定时器、1 个 16 位高级定时器。还包含标准的通信接口：2 个 I<sup>2</sup>C 接口、2 个 SPI 接口、1 个 CAN 接口和 3 个 USART 接口。

本产品产品系列工作电压为 2.0V ~ 5.5V，工作温度范围为-40°C ~ +105°C。多种省电工作模式保证低功耗应用的要求。

本产品提供 LQFP64 封装形式，下面给出了该系列产品中所有外设的基本介绍。

这些丰富的外设配置，使得本产品微控制器适合于多种应用场合：

- 电机驱动和应用控制
- 医疗和手持设备
- PC 游戏外设和 GPS 平台
- 工业应用：可编程控制器（PLC）、变频器、打印机和扫描仪
- 警报系统、视频对讲、和暖气通风空调系统等

## 1.2 产品特性

- 内核与系统
  - 32 位 ARM® Cortex®-M3 处理器内核
  - 最高工作频率可达 96MHz
  - 单指令周期 32 位硬件乘法器
- 存储器
  - 高达 128K 字节的闪存程序存储器
  - 高达 20K 字节的 SRAM
  - Boot loader 支持片内 Flash、UART 在线用户编程（IAP）/在线系统编程（ISP）
- 工作电压范围
  - 双电源域：主电源 VDD 2.0V ~5.5V、备份电池电源 VBAT 1.8V ~5.5V
  - 当主电源掉电时，RTC 模块可继续工作在 VBAT 电源下工作
  - 当主电源掉电时，VBAT 电源下提供 20Byte 容量的备份寄存器
- 典型工作电流
  - 动态功耗:175uA/MHz
  - Stop 停机功耗:10uA /3.3V
  - Standby 待机功耗:1.6uA /3.3V
  - VBAT RTC 功耗:2.3uA /3.3V
- 复位
  - 外部管脚复位
  - 上电复位
  - 软件复位
  - 看门狗复位
  - 低功耗复位

- 低电压检测 PVD
  - 8 级检测电压门限可调
  - 上升沿和下降沿可配置
- 时钟和电源管理
  - 外部 4 ~ 16MHz 高速晶体振荡器
  - 内嵌经出厂调校的 8MHz 高速振荡器
  - 内嵌 40KHz 低速振荡器
  - PLL 支持 CPU 最高运行在 96MHz
  - 外部 32.768KHz 低速振荡器
- 低功耗
  - 睡眠、停机和待机模式
  - V<sub>BAT</sub> 为 RTC 和后备寄存器供电
- 2 个 12 位模数转换器，1 $\mu$ S 转换时间（多达 16 个输入通道）
  - 转换范围：0 ~ V<sub>DDA</sub>
  - 两个 ADC 单元可级联实现主从并行转换和交织转换模式
  - 支持采样时间和分辨率配置
  - 片上温度传感器
- 7 通道 DMA 控制器
  - 支持的外设：Timer、ADC、USART、I<sup>2</sup>C 和 SPI
- 多达 51 个快速 I/O 端口：
  - 所有 I/O 口可以映像到 16 个外部中断
  - 所有端口均可输入输出 5V 信号
- 调试模式
  - 串行单线调试（SWD）和 JTAG 接口
- 多达 7 个定时器
  - 1 个 16 位 4 通道高级控制定时器，有 4 通道 PWM 输出，以及死区生成和紧急停止功能
  - 3 个 16 位定时器，有高达 4 个输入捕获/输出比较，可用于 IR 控制解码
  - 2 个看门狗定时器（独立的和窗口型的）
  - 系统时间定时器：24 位自减型计数器
- 多达 8 个通信接口
  - 3 个 USART 接口
  - 2 个 I<sup>2</sup>C 接口
  - 2 个 SPI 接口
  - 1 个 CAN 接口
- 96 位的芯片唯一 ID（UID）
- 采用 LQFP64 封装

注：

本文给出了本产品的订购信息和器件的机械特性。有关完整的本产品的详细信息，请参考本产品数据手册。

有关 Cortex<sup>®</sup>-M3 核心的相关信息，请参考《Cortex<sup>®</sup>-M3 技术参考手册》。

## 1.3 订购信息

### 1.3.1 规格说明

表 2: ZLG237xx 系列产品功能和外设配置

外围接口		产品型号	ZLG237P64A	ZLG237P64B
闪存 - K 字节			128	128
SRAM - K 字节			20	20
定时器	通用目的		3	3
	高级控制		1	1
通讯接口	USART		3	3
	I <sup>2</sup> C		2	2
	SPI		2	2
	CAN		1	1
GPIO 端口 (通道数)			51	51
12 位同步 ADC (通道数)			2 16 channels	2 16 channels
CPU 频率			96 MHz	96 MHz
工作电压			2.0V ~ 5.5V	2.0V ~ 5.5V
工作温度范围			-40°C ~ +85°C	-40°C ~ +105°C
湿敏等级			MSL-3	MSL-3
颗/盘			160	160
封装			LQFP64	LQFP64

### 1.3.2 订购信息

ZLG237 的完整产品型号信息见表 3 所示。

表 3: 选型表

产品型号	内核	电压 (V)	工作温度 (°C)	封装形式	包装方式	MPQ	MOQ	MSL
ZLG237P64A	M3	2.0~5.5V	-40~+85	LQFP64	TRAY 包装 (颗/盘)	160	1600	3

该芯片的命名规则如下图所示所示。

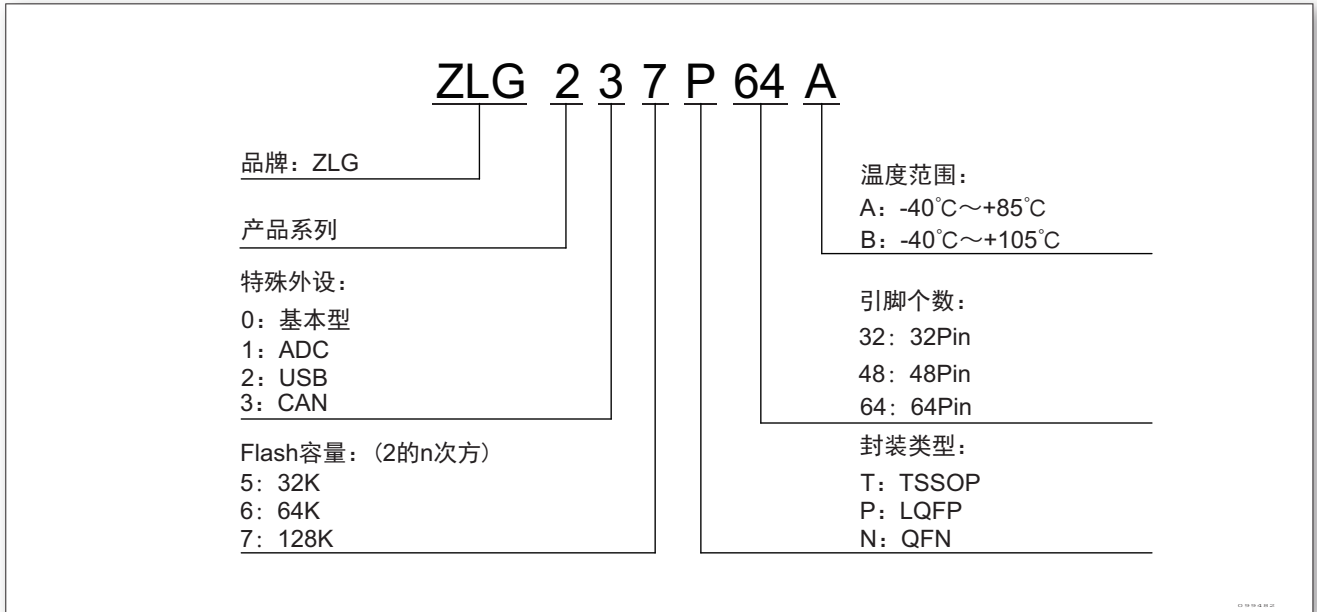


图 1. ZLG237 型号命名



## 2 引脚功能

### 2.1 引脚分布

本产品提供 LQFP64 封装形式。

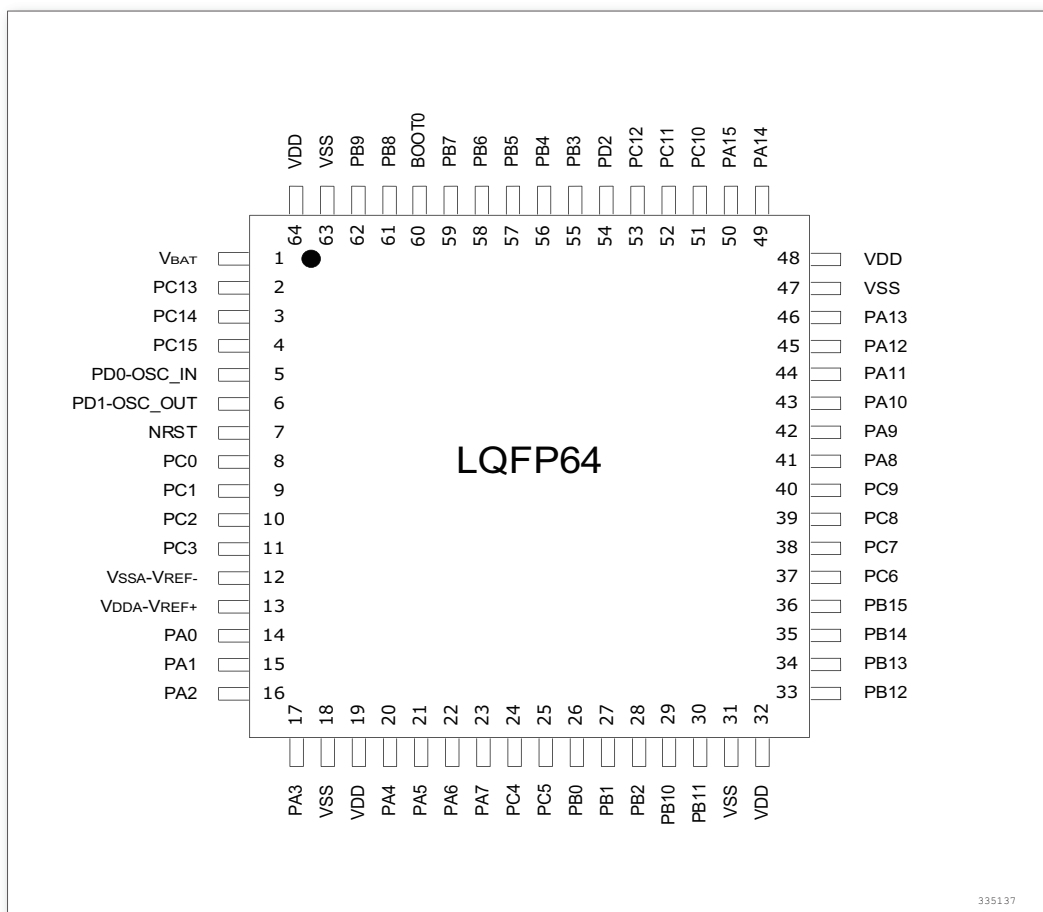


图 2. LQFP64 引脚分布

### 2.2 引脚说明

表 4: 引脚定义

LQFP 64	引脚名称	类型 <sup>(1)</sup>	I/O 电平 <sup>(2)</sup>	主功能	可选的复用功能	附加功能
1	V <sub>BAT</sub>	S	-	V <sub>BAT</sub>	-	-
2	PC13	I/O	-	PC13	TAMPER-RTC/RTCO	-
3	PC14	I/O	-	PC14	OSC32_IN	-
4	PC15	I/O	-	PC15	OSC32_OUT	-
5	PD0	I/O	-	OSC_IN	PD0	-
6	PD1	I/O	-	OSC_OUT	PD1	-
7	NRST	I/O	-	NRST	-	-

LQFP 64	引脚名称	类型 <sup>(1)</sup>	I/O 电 平 <sup>(2)</sup>	主功能	可选的复用功能	附加功能
8	PC0	I/O	-	PC0	ADC12_IN10	-
9	PC1	I/O	-	PC1	ADC12_IN11	-
10	PC2	I/O	-	PC2	ADC12_IN12	-
11	PC3	I/O	-	PC3	ADC12_IN13	-
12	VSSA	S	-	VSSA	-	-
13	VDDA	S	-	VDDA	-	-
14	PA0/WKUP	I/O	-	PA0	ADC12_IN0/WKUP/ USART2_CTS/ TIM2_CH1_ETR	-
15	PA1	I/O	-	PA1	ADC12_IN1/USART2_RTS/ TIM2_CH2	-
16	PA2	I/O	-	PA2	ADC12_IN2/USART2_TX/ TIM2_CH3	-
17	PA3	I/O	-	PA3	ADC12_IN3/USART2_RX/ TIM2_CH4	-
18	VSS	S	-	VSS	-	-
19	VDD	S	-	VDD	-	-
20	PA4	I/O	-	PA4	ADC12_IN4/SPI1_NSS/ USART2_CK	-
21	PA5	I/O	-	PA5	ADC12_IN5/SPI1_SCK	-
22	PA6	I/O	-	PA6	ADC12_IN6/SPI1_MISO/ TIM3_CH1	TIM1_BKIN
23	PA7	I/O	-	PA7	ADC12_IN7/SPI1_MOSI/ TIM3_CH2	TIM1_CH1N
24	PC4	I/O	-	PC4	ADC12_IN4	-
25	PC5	I/O	-	PC5	ADC12_IN5	-
26	PB0	I/O	-	PB0	ADC12_IN8/TIM3_CH3	TIM1_CH2N
27	PB1	I/O	-	PB1	ADC12_IN9/TIM3_CH4	TIM1_CH3N
28	PB2	I/O	FT	PB2/ BOOT1	-	-
29	PB10	I/O	FT	PB10	I <sup>2</sup> C2_SCL/UART3_TX	TIM2_CH3
30	PB11	I/O	FT	PB11	I <sup>2</sup> C2_SDL/UART3_RX	TIM2_CH4
31	VSS	S	-	VSS	-	-
32	VDD	S	-	VDD	-	-
33	PB12	I/O	FT	PB12	SPI2_NSS/I <sup>2</sup> C2_SMBAL/ TIM1_BKIN/USART2_CK	-

LQFP 64	引脚名称	类型 <sup>(1)</sup>	I/O 电 平 <sup>(2)</sup>	主功能	可选的复用功能	附加功能
34	PB13	I/O	FT	PB13	SPI2_SCK/TIM1_CH1N/ USART2_CTS	-
35	PB14	I/O	FT	PB14	SPI2_MISO/TIM1_CH2N/ USART2_RTS	-
36	PB15	I/O	FT	PB15	SPI2_MOSI/TIM1_CH3N	-
37	PC6	I/O	FT	PC6	-	TIM3_CH1
38	PC7	I/O	FT	PC7	-	TIM3_CH2
39	PC8	I/O	FT	PC8	-	TIM3_CH3
40	PC9	I/O	FT	PC9	-	TIM3_CH4
41	PA8	I/O	FT	PA8	TIM1_CH1/USART1_CK/ MCO	-
42	PA9	I/O	FT	PA9	USART1_TX/TIM1_CH2	-
43	PA10	I/O	FT	PA10	USART1_RX/TIM1_CH3	-
44	PA11	I/O	FT	PA11	USART1_CTS/ TIM1_CH4/CANRX	-
45	PA12	I/O	FT	PA12	USART1_RTS/ TIM1_ETR/CANTX	-
46	PA13	I/O	FT	JTM/ SWDIO	-	PA13
47	VSS	S	-	VSS	-	-
48	VDD	S	-	VDD	-	-
49	PA14	I/O	FT	JTCK/ SWCLK	-	PA14
50	PA15	I/O	FT	JTDI	-	PA15/SPI1_NSS/ TIM2_CH1_ETR
51	PC10	I/O	FT	PC10	-	USART3_TX
52	PC11	I/O	FT	PC11	-	USART3_RX
53	PC12	I/O	FT	PC12	-	USART3_CK
54	PD2	I/O	FT	PD2	TIM3_ETR	-
55	PB3	I/O	FT	JTDO	-	PB3/TIM2_CH2/ TRACESWO/ SPI1_SCK
56	PB4	I/O	FT	NJTRST	-	PB4/TIM3_CH1/ SPI1_MISO
57	PB5	I/O	-	PB5	I <sup>2</sup> C_SMBA	TIM3_CH2/ SPI1_MOSI
58	PB6	I/O	FT	PB6	I <sup>2</sup> C_SCL/TIM4_CH1	USART1_TX

LQFP 64	引脚名称	类型 <sup>(1)</sup>	I/O 电 平 <sup>(2)</sup>	主功能	可选的复用功能	附加功能
59	PB7	I/O	FT	PB7	I <sup>2</sup> C1_SDA/TIM4_CH2	USART1_RX
60	BOOT0	I	-	BOOT0	-	-
61	PB8	I/O	FT	PB8	TIM4_CH3/CANRX	I <sup>2</sup> C1_SCL
62	PB9	I/O	FT	PB9	TIM4_CH4/CANTX	I <sup>2</sup> C1_SDA
63	VSS	S	-	VSS	-	-
64	VDD	S	-	VDD	-	-

1. I = 输入, O = 输出, S = 电源, HiZ = 高阻

2. FT: 容忍 5V

## 3 电气特性

### 3.1 绝对最大额定值

加在器件上的载荷如果超过“绝对最大额定值”列表(表 5、表 6、表 7)中给出的值,可能会导致器件永久性地损坏。这里只是给出能承受的最大载荷,并不意味着在此条件下器件的功能性操作无误。器件长期工作在最大值条件下会影响器件的可靠性。

表 5: 电压特性

符号	描述	最小值	最大值	单位
$V_{DD} - V_{SS}$	外部主供电电压(包含 $V_{DDA}$ 和 $V_{SSA}$ ) <sup>(1)</sup>	-0.5	6.0	V
$V_{IN}$	引脚上的输入电压	$V_{SS} - 0.3$	$V_{DD} + 4.0$	
$ \Delta V_{DDx} $	不同供电引脚之间的电压差		50	mV
$ V_{SSx} - V_{SS} $	不同接地引脚之间的电压差		50	

1. 所有的电源( $V_{DD}$ ,  $V_{DDA}$ )和地( $V_{SS}$ ,  $V_{SSA}$ )引脚必须始终连接到外部允许范围内的供电系统上。
2. 必须始终遵循  $V_{IN}$  的最大值。有关允许的最大注入电流值的信息,请参见下表。
3.  $V_{DD} = 3.3V$ 。

表 6: 电流特性

符号	描述	最大值	单位
$I_{VDD}$	经过 $V_{DD}/V_{DDA}$ 电源线的总电流(供应电流) <sup>(1)</sup>	150	mA
$I_{VSS}$	经过 $V_{SS}$ 地线的总电流(流出电流) <sup>(1)</sup>	150	
$I_{IO}$	任意 I/O 和控制引脚上的输出灌电流	25	
	任意 I/O 和控制引脚上的输出电流	-25	
$I_{INJ(PIN)}^{(2)(3)}$	引脚的注入电流	$\pm 5$	
$\Sigma I_{INJ(PIN)}^{(2)}$	所有 I/O 和控制引脚上的总注入电流 <sup>(4)</sup>	$\pm 25$	

1. 所有的电源( $V_{DD}$ ,  $V_{DDA}$ )和地( $V_{SS}$ ,  $V_{SSA}$ )引脚必须始终连接到外部允许范围内的供电系统上。
2.  $I_{INJ(PIN)}$  绝对不可以超过它的极限,即保证  $V_{IN}$  不超过其最大值。如果不能保证  $V_{IN}$  不超过其最大值,也要保证在外部限制  $I_{INJ(PIN)}$  不超过其最大值。当  $V_{IN} > V_{DD}$  时,有一个正向注入电流;当  $V_{IN} < V_{SS}$  时,有一个反向注入电流。
3. 反向注入电流会干扰器件的模拟性能。
4. 当几个 I/O 口同时有注入电流时,  $\Sigma I_{INJ(PIN)}$  的最大值为正向注入电流与反向注入电流的即时绝对值之和。该结果基于在器件 4 个 I/O 端口上  $\Sigma I_{INJ(PIN)}$  最大值的特性。

表 7: 温度特性

符号	描述	最大值	单位
$T_{STG}$	储存温度范围	-45 ~ +150	°C
$T_J$	最大结温度	125	°C

## 3.2 EMC 特性

敏感性测试是在产品的综合评估时抽样进行测试的。

### 功能性 EMS(电磁敏感性)

当运行一个简单的应用程序时 (通过 I/O 端口闪烁 2 个 LED)，测试样品被施加 2 种电磁干扰直到产生错误，LED 闪烁指示了错误的产生。

- 静电放电 (ESD)(正放电和负放电) 施加到芯片所有的引脚直到产生功能性错误。这个测试符合 IEC1000-4-2 标准。
- FTB: 在  $V_{DD}$  和  $V_{SS}$  上通过一个 100 pF 的电容施加一个瞬变电压的脉冲群 (正向和反向) 直到产生功能性错误。这个测试符合 IEC1000-4-4 标准。

芯片复位可以使系统恢复正常操作。

测试结果列于下表中。这是基于应用笔记中定义的 EMS 级别和类型进行的测试。

表 8: EMS 特性

符号	参数	条件	级别/类型
$V_{EFT}$	在 $V_{DD}$ 和 $V_{SS}$ 上通过 100pF 的电容施加的、导致功能错误的瞬变脉冲群电压极限。	$V_{DD}=3.3V, T_A=+25^{\circ}C$ , $f_{HCLK}=48MHz$ 。符合 IEC1000-4-4	TBD

### 设计牢靠的软件以避免噪声的问题

在器件级进行 EMC 的评估和优化，是在典型的应用环境中进行的。应该注意的是，好的 EMC 性能与用户应用和具体的软件密切相关。

因此，建议用户对软件实行 EMC 优化，并进行与 EMC 有关的认证测试。

### 软件建议

软件的流程中必须包含程序跑飞的控制，如：

- 被破坏的程序计数器
- 意外的复位
- 关键数据被破坏 (控制寄存器等……)

### 认证前的试验

很多常见的失效 (意外的复位和程序计数器被破坏)，可以通过人工地在 NRST 上引入一个低电平或在晶振引脚上引入一个持续 1 秒的低电平而重现。

在进行 ESD 测试时，可以把超出应用要求的电压直接施加在芯片上，当检测到意外动作的地方，软件部分需要加强以防止发生不可恢复的错误。

### 绝对最大值 (电气敏感性)

基于三个不同的测试 (ESD, LU)，使用特定的测量方法，对芯片进行强度测试以决定它的电气敏感性方面的性能。

## 静电放电 (ESD)

静电放电 (一个正的脉冲然后间隔一秒钟后一个负的脉冲) 施加到所有样品的所有引脚上, 样品的大小与芯片上供电引脚数目相关 (3 片  $\times(n+1)$  供电引脚)。这个测试符合 JESD22-A114/C101 标准。

## 静态栓锁

为了评估栓锁性能, 需要在 6 个样品上进行 2 个互补的静态栓锁测试:

- 为每个电源引脚, 提供超过极限的供电电压。
- 在每个输入、输出和可配置的 I/O 引脚上注入电流。

这个测试符合 EIA/JESD78A 集成电路栓锁标准。

表 9: ESD 特性

符号	参数	条件	类型	最大值	单位
$V_{ESD(HBM)}$	静电放电电压 (人体模型)	$T_A = +25^\circ\text{C}$ , 符合 JESD22-A114		2000	V
$V_{ESD(CDM)}$	静电放电电压 (充电设备模型)	$T_A = +25^\circ\text{C}$ , 符合 JESD22-C101		500	
$I_{LU}$	静态栓锁类 (Latch-up current)	$T_A = +25^\circ\text{C}$ , 符合 JESD78A		200	mA

## 3.3 功耗参数

电流消耗是多种参数和因素的综合指标, 这些参数和因素包括工作电压、环境温度、I/O 引脚的负载、产品的软件配置、工作频率、I/O 脚的翻转速率、程序在存储器中的位置以及执行的代码等。

本节中给出的所有运行模式下的电流消耗测量值, 都是在执行一套精简的代码。

### 最大电流消耗

微控制器处于下列条件:

- 所有的 I/O 引脚都处于输入模式, 并连接到一个静态电平上— $V_{DD}$  或  $V_{SS}$ (无负载)。
- 所有的外设都处于关闭状态, 除非特别说明。
- 闪存存储器的访问时间调整到  $f_{HCLK}$  的频率 (0 ~ 24 MHz 时为 0 个等待周期, 24 ~ 48 MHz 时为 1 个等待周期, 48 ~ 72 MHz 时为 2 个等待周期, 72 ~ 96 MHz 时为 3 个等待周期)。
- 指令预取功能开启。当开启外设时:  $f_{PCLK1} = f_{HCLK}/2$ ,  $f_{PCLK2} = f_{HCLK}$ 。

注: 指令预取功能必须在设置时钟和总线分频之前设置。

表 10、表 11、表 12 中给出的参数, 是依据表 14 列出的环境温度下和  $V_{DD}$  供电电压下测试得出。

表 10: 运行模式下的典型电流消耗, 数据处理代码从内部 flash 中运行

模式	条件	典型值 <sup>(1)</sup>			单位
		2.0V	3.3V	5.0V	
运行模式	HCLK=96MHz, Flash 读取 3 个等待周期, APB 时钟 Enable	21.505	22.63	22.85	mA

表 10: 运行模式下的典型电流消耗, 数据处理代码从内部 flash 中运行

模式	条件	典型值 <sup>(1)</sup>			单位
		2.0V	3.3V	5.0V	
运行模式	HCLK=96MHz, Flash 读取 3 个等待周期, APB 时钟 Disable	12.908	13.232	13.301	mA
	HCLK=HSE 8MHz, Flash 读取 0 个等待周期, APB 时钟 Enable	3.151	3.418	3.533	mA
	HCLK=HSE 8MHz, Flash 读取 0 个等待周期, APB 时钟 Disable	2.316	2.559	2.653	mA
	HCLK=LSI 40KHz	196	208	212	μA
	HCLK=LSE 32.768KHz	190	205	215	μA

1. 典型值是在  $T_A = 25^\circ\text{C}$  下测试得到。由综合评估得出, 不在生产中测试。
2. 外部时钟为 8MHz, 当  $f_{\text{HCLK}} > 8\text{MHz}$  时启用 PLL。

表 11: 睡眠模式下的典型电流消耗, 数据处理代码从内部 flash 或 RAM 中运行

模式	条件	典型值 <sup>(1)</sup>			单位
		2.0V	3.3V	5.0V	
睡眠模式	HCLK=96MHz, APB 时钟 Disable	5.199	5.441	5.483	mA
	HCLK=HSE 8MHz, APB 时钟 Disable	0.778	0.845	0.937	mA

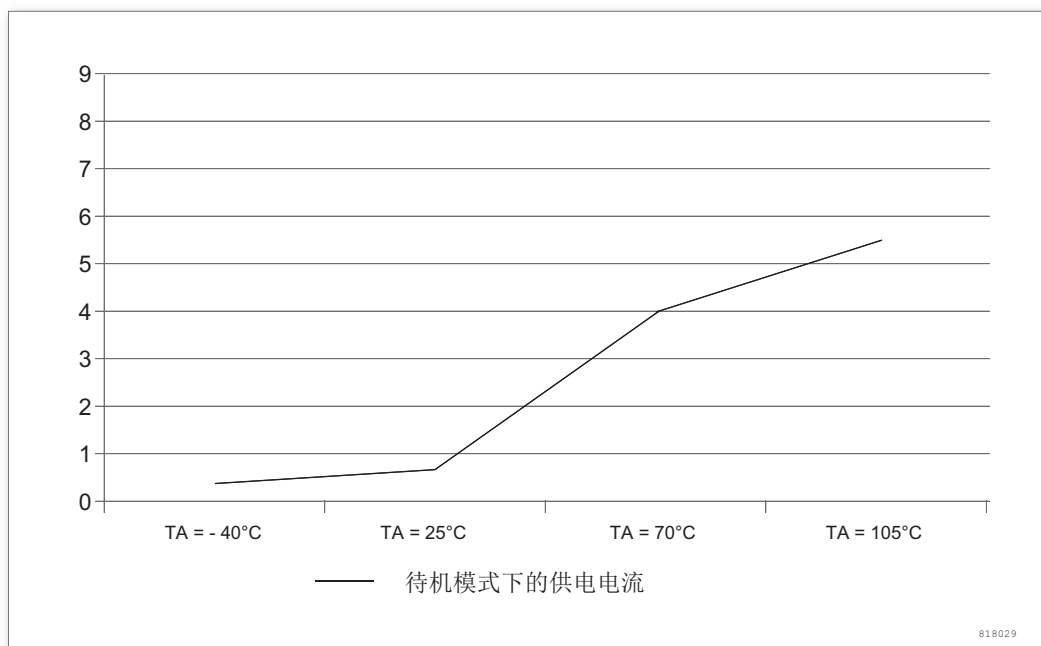
1. 典型值是在  $T_A = 25^\circ\text{C}$  下测试得到。由综合评估得出, 在生产中以  $V_{\text{DDmax}}$  和以  $f_{\text{HCLKmax}}$  使能外设为条件测试。
2. 外部时钟为 8MHz, 当  $f_{\text{HCLK}} > 8\text{MHz}$  时启用 PLL。

表 12: 停机和待机模式下的最大电流消耗, 代码运行在 flash 中

模式	条件	典型值 <sup>(1)</sup>			单位
		2.0V	3.3V	5.0V	
停机模式	LDO 全速工作状态, HSE/HSI/LSE 关闭	126	128	130	μA
	LDO 低功耗状态, HSE/HSI/LSE 关闭	9.22	10.26	12.47	μA
待机模式	LSI 和 IDWG 开启	1.13	1.64	3.17	μA
VBAT 模式	RTC 以 LSE 时钟工作	1.56	2.29	5.34	μA
	LSE 和 RTC 都停止工作	0.03	0.04	0.09	μA

1. 典型值是在  $T_A = 25^\circ\text{C}$  下测试得到。由综合评估得出, 不在生产中测试。
2. I/O 状态为模拟输入。



图 3. 待机模式下的典型电流消耗在  $V_{DD} = 3.3V$  时与温度的对比

## 典型的电流消耗

MCU 处于下述条件下:

- 所有的 I/O 引脚都处于输入模式，并连接到一个静态电平上— $V_{DD}$  或  $V_{SS}$ (无负载)。
- 所有的外设都处于关闭状态，除非特别说明。
- 闪存存储器的访问时间调整到  $f_{HCLK}$  的频率 (0 ~ 24 MHz 时为 0 个等待周期, 24 ~ 48 MHz 时为 1 个等待周期, 48 ~ 72 MHz 时为 2 个等待周期, 72 ~ 96 MHz 时为 3 个等待周期)。
- 环境温度和  $V_{DD}$  供电电压条件列于表 14。
- 指令预取功能开启。当开启外设时:  $f_{PCLK1} = f_{HCLK}/4$ ,  $f_{PCLK2} = f_{HCLK}/2$ 。

注: 指令预取功能必须在设置时钟和总线分频之前设置。

## 内置外设电流消耗

内置外设的电流消耗列于表 13, MCU 的工作条件如下:

- 所有的 I/O 引脚都处于输入模式，并连接到一个静态电平上— $V_{DD}$  或  $V_{SS}$ (无负载)。
- 所有的外设都处于关闭状态，除非特别说明。
- 给出的数值是通过测量电流消耗计算得出
  - 关闭所有外设的时钟
  - 只开启一个外设的时钟
- 环境温度和  $V_{DD}$  供电电压条件列于表 14。

表 13: 内置外设的电流消耗 <sup>(1)</sup>

内置外设		25 °C 时的典型功耗	单位	内置外设		25 °C 时的典型功耗	单位
APB1	TIM2	0.098	mA	APB2	GPIOA	0.045	mA
	TIM3	0.062			GPIOB	0.046	

内置外设		25 °C 时的典型功耗	单位	内置外设		25 °C 时的典型功耗	单位
APB1	TIM4	0.055	mA	APB2	GPIOC	0.052	mA
	SPI2	0.133			GPIOD	0.046	
	UART2	0.077			ADC1	0.051	
	UART3	0.078			ADC2	0.052	
	I <sup>2</sup> C1	0.132			TIM1	0.121	
	I <sup>2</sup> C2	0.134			SPI1	0.122	

1.  $f_{HCLK} = 96\text{MHz}$ ,  $f_{APB1} = f_{HCLK}/2$ ,  $f_{APB2} = f_{HCLK}$ , 每个外设的预分频系数为默认值。

### 3.4 测试条件

除非特别说明, 所有电压都以  $V_{SS}$  为基准。

#### 3.4.1 最小和最大值

除非特别说明, 最小和最大数值是在环境温度  $T_A = 25^\circ\text{C}$ ,  $V_{DD} = 3.3\text{V}$  下执行的测试。

#### 3.4.2 典型数值

除非特别说明, 典型数据是基于  $T_A = 25^\circ\text{C}$  和  $V_{DD} = 3.3\text{V}$ 。这些数据仅用于设计指导而未经测试。

#### 3.4.3 典型曲线

除非特别说明, 典型曲线仅用于设计指导而未经测试。

#### 3.4.4 负载电容

测量引脚参数时的负载条件示于下图。

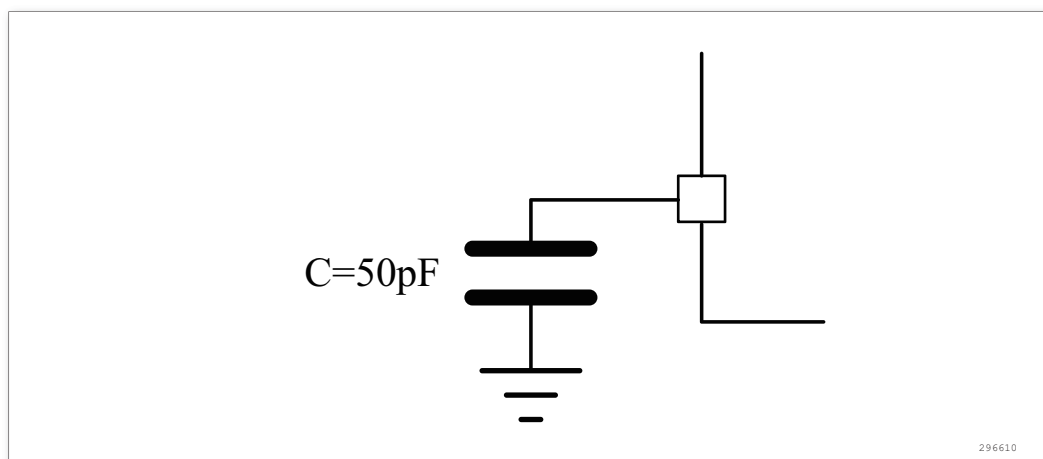


图 4. 引脚的负载条件

#### 3.4.5 引脚输入电压

引脚上输入电压的测量方式示于下图。

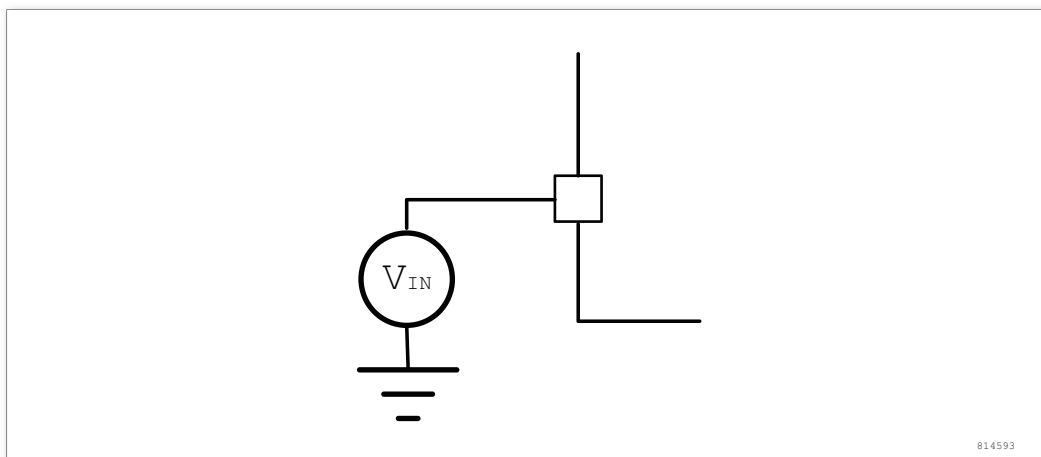


图 5. 引脚输入电压

### 3.4.6 供电方案

芯片的供电方案如下图所示。

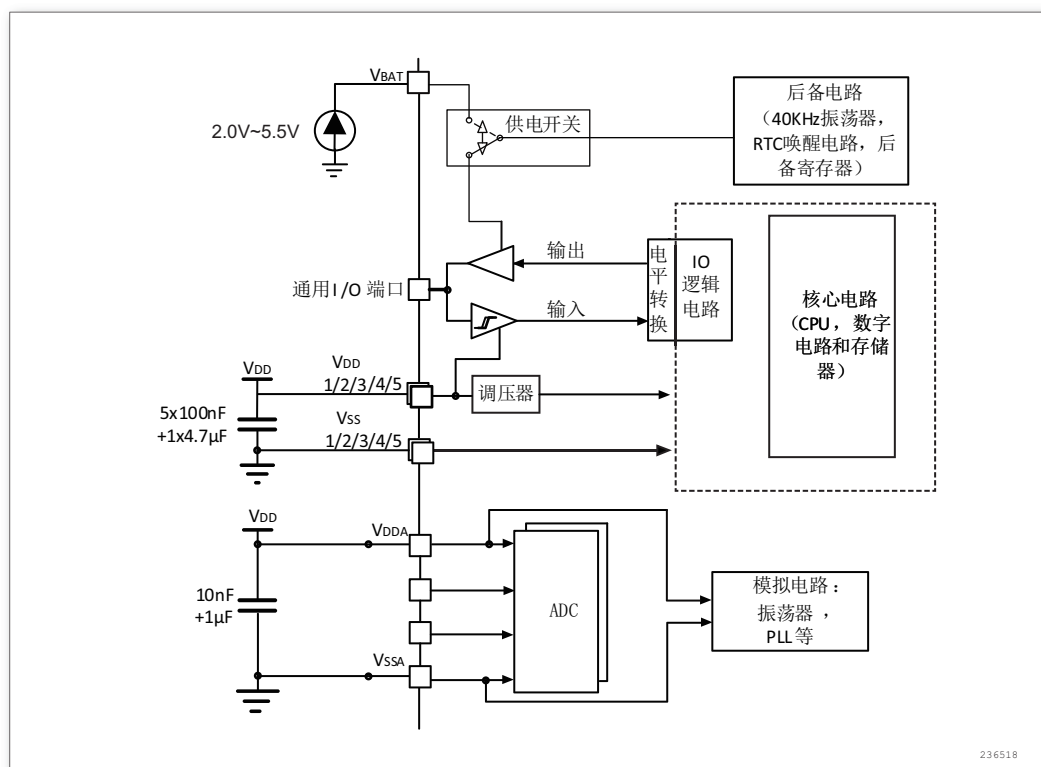


图 6. 供电方案

### 3.4.7 电流消耗测量

测量消耗电流的方法如下图所示。

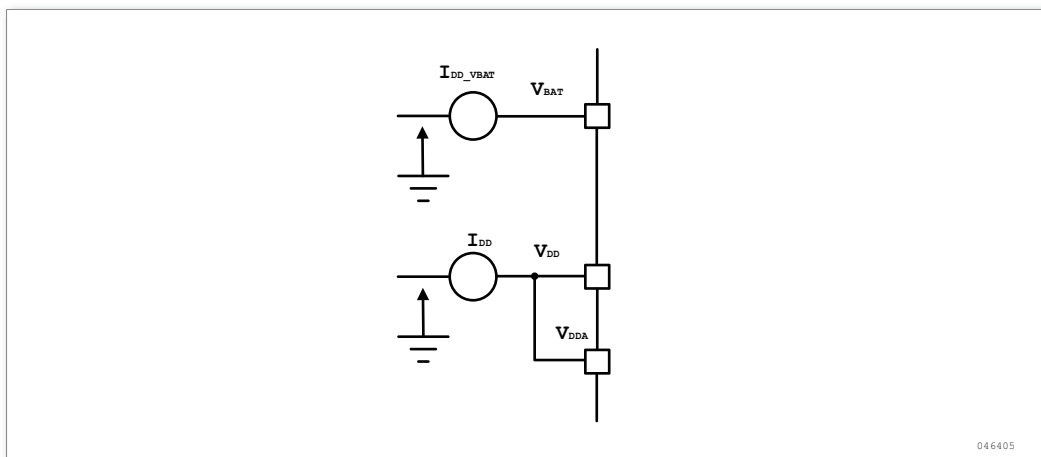


图 7. 电流消耗测量方案

## 3.5 工作条件

### 3.5.1 通用工作条件

表 14: 通用工作条件

符号	参数	条件	最小值	最大值	单位
$f_{HCLK}$	内部 AHB 时钟频率		0	96	MHz
$f_{PCLK1}$	内部 APB1 时钟频率		0	48	
$f_{PCLK2}$	内部 APB2 时钟频率		0	96	
$V_{DD}$	标准工作电压		2.0V	5.5V	V
$V_{DDA}$	模拟部分工作电压	必须与 $V_{DD}^{(1)}$ 相同	2.0V	5.5V	V
$V_{BAT}$	备份部分工作电压		1.8	5.5V	V
T	工作温度		-40	105	°C

1. 建议使用相同的电源为  $V_{DD}$  和  $V_{DDA}$  供电，在上电和正常操作期间， $V_{DD}$  和  $V_{DDA}$  之间最多允许有 300 mV 的差别。

### 3.5.2 上电和掉电时的工作条件

下表中给出的参数是在一般的工作条件下测试得出。

表 15: 上电和掉电时的工作条件

符号	参数	条件	最小值	最大值	单位
$t_{VDD}$	$V_{VDD}$ 上升速率	$T_A = 27^\circ\text{C}$	100	$\infty$	$\mu\text{S/V}$
	$V_{VDD}$ 下降速率		100	$\infty$	

### 3.5.3 内嵌复位和电源控制模块特性

下表中给出的参数是依据表 14 列出的环境温度下和  $V_{DD}$  供电电压下测试得出。

表 16: 内嵌复位和电源控制模块特性

符号	参数	条件	最小值	典型值	最大值	单位
V <sub>PVD</sub>	可编程的电压检测器的电平选择	PLS[2: 0]=000(上升沿)	2.183	2.188	2.196	V
		PLS[2: 0]=000(下降沿)	2.116	2.119	2.125	
		PLS[2: 0]=001(上升沿)	2.286	2.289	2.298	
		PLS[2: 0]=001(下降沿)	2.208	2.211	2.220	
		PLS[2: 0]=010(上升沿)	2.393	2.399	2.407	
		PLS[2: 0]=010(下降沿)	2.305	2.310	2.320	
		PLS[2: 0]=011(上升沿)	2.502	2.508	2.518	
		PLS[2: 0]=011(下降沿)	2.399	2.406	2.416	
		PLS[2: 0]=100(上升沿)	2.621	2.629	2.639	
		PLS[2: 0]=100(下降沿)	2.506	2.512	2.521	
		PLS[2: 0]=101(上升沿)	2.726	2.733	2.745	
		PLS[2: 0]=101(下降沿)	2.596	2.602	2.613	
		PLS[2: 0]=110(上升沿)	2.839	2.846	2.855	
		PLS[2: 0]=110(下降沿)	2.693	2.701	2.710	
		PLS[2: 0]=111(上升沿)	2.958	2.969	2.979	
PLS[2: 0]=111(下降沿)	2.798	2.805	2.817			
V <sub>POR/PDR</sub>	上电/掉电复位阈值	下降沿	1.63 <sup>(1)</sup>	1.66	1.68	V
		上升沿		1.75		V
V <sub>PDRhys</sub> <sup>(2)</sup>	PDR 迟滞			90.9		mV
T <sub>RSTTEMPO</sub> <sup>(2)</sup>	复位持续时间			20		ms

1. 产品的特性由设计保证至最小的数值 V<sub>POR/PDR</sub>。
2. 由设计保证，不在生产中测试。

注：复位持续时间的测量方法为从上电 (POR 复位) 到用户应用代码读取第一条指令的时刻。

### 3.5.4 内置的参照电压

下表中给出的参数是依据表 14 列出的环境温度下和 V<sub>DD</sub> 供电电压下测试得出。

表 17: 内置的参照电压<sup>(1)</sup>

符号	参数	条件	最小值	典型值	最大值	单位
V <sub>REFINT</sub>	内置参照电压	-40°C < T <sub>A</sub> < +85°C		1.2		V
T <sub>S_vrefint</sub> <sup>(1)</sup>	当读出内部参照电压时，ADC 的采样时间		10			μS

1. 最短的采样时间是通过应用中的多次循环得到。

### 3.5.5 外部时钟源特性

## 来自外部振荡源产生的高速外部用户时钟

下表中给出的特性参数是使用一个高速的外部时钟源测得，环境温度和供电电压符合通用工作条件。

表 18: 高速外部用户时钟特性

符号	参数	条件	最小值	典型值	最大值	单位
$f_{\text{HSE\_ext}}$	用户外部时钟频率 <sup>(1)</sup>		1	8	25	MHz
$V_{\text{HSEH}}$	OSC_IN 输入引脚高电平电压		$0.7V_{\text{DD}}$		$V_{\text{DD}}$	V
$V_{\text{HSEL}}$	OSC_IN 输入引脚低电平电压		$V_{\text{SS}}$		$0.3V_{\text{DD}}$	
$t_{\text{w(HSE)}}$	OSC_IN 高或低的时间 <sup>(1)</sup>		5			nS
$t_{\text{r(HSE)}}$ $t_{\text{f(HSE)}}$	OSC_IN 上升或下降的时间 <sup>(1)</sup>				20	
$C_{\text{in(HSE)}}$	OSC_IN 输入容抗 <sup>(1)</sup>			5		pF
$\text{DuCy}_{\text{(HSE)}}$	占空比		45		55	%
$I_{\text{L}}$	OSC_IN 输入漏电流	$V_{\text{SS}} \leq V_{\text{IN}} \leq V_{\text{DD}}$			$\pm 1$	$\mu\text{A}$

1. 由设计保证，不在生产中测试。

## 来自外部振荡源产生的低速外部用户时钟

下表中给出的特性参数是使用一个低速的外部时钟源测得，环境温度和供电电压符合通用工作条件。

表 19: 低速外部用户时钟特性

符号	参数	条件	最小值	典型值	最大值	单位
$f_{\text{LSE\_ext}}$	用户外部时钟频率 <sup>(1)</sup>			32.768	1000	KHz
$V_{\text{LSEH}}$	OSC_IN 输入引脚高电平电压		$0.7V_{\text{DD}}$		$V_{\text{DD}}$	V
$V_{\text{LSEL}}$	OSC_IN 输入引脚低电平电压		$V_{\text{SS}}$		$0.3V_{\text{DD}}$	V
$t_{\text{w(LSE)}}$	OSC_IN 高或低的时间 <sup>(1)</sup>		450			nS
$t_{\text{r(LSE)}}$	OSC_IN 上升的时间 <sup>(1)</sup>				50	nS
$t_{\text{f(LSE)}}$	OSC_IN 下降的时间 <sup>(1)</sup>				50	nS
$C_{\text{in(LSE)}}$	OSC_IN 输入容抗 <sup>(1)</sup>			5		pF
$\text{DuCy}_{\text{(LSE)}}$	占空比		30		70	%
$I_{\text{L}}$	OSC_IN 输入漏电流	$V_{\text{SS}} \leq V_{\text{IN}} \leq V_{\text{DD}}$		0.03		$\mu\text{A}$

1. 由设计保证，不在生产中测试。

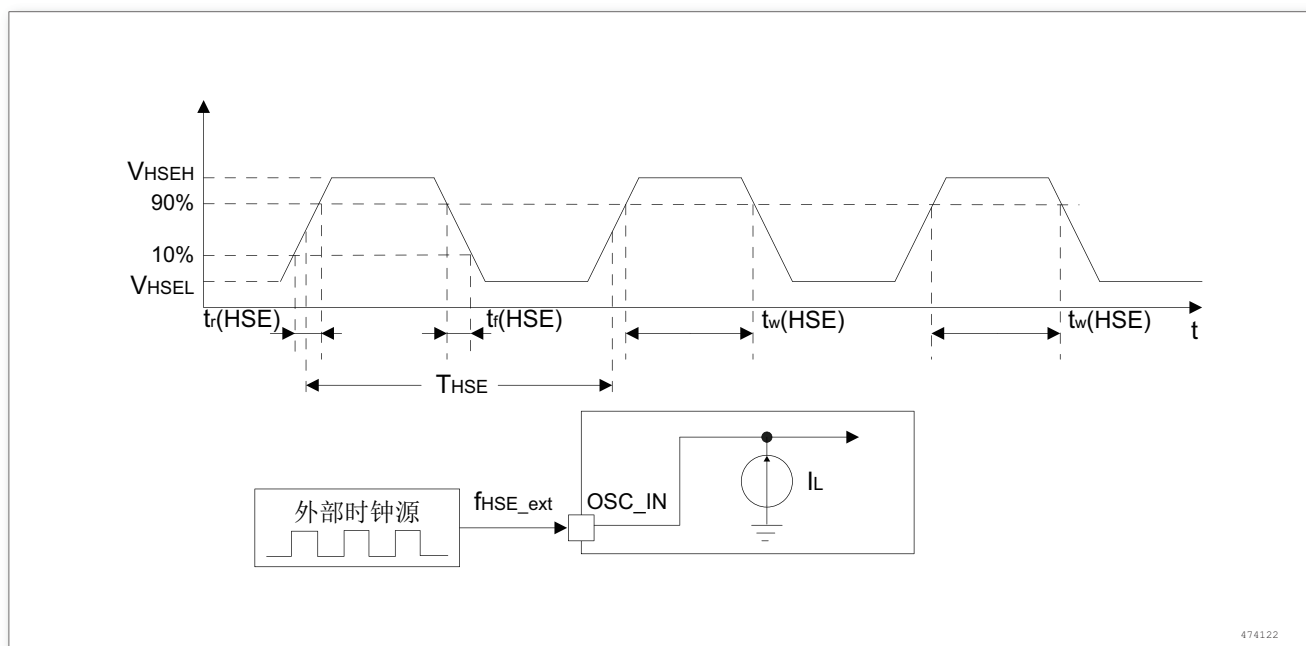


图 8. 外部高速时钟源的交流时序图

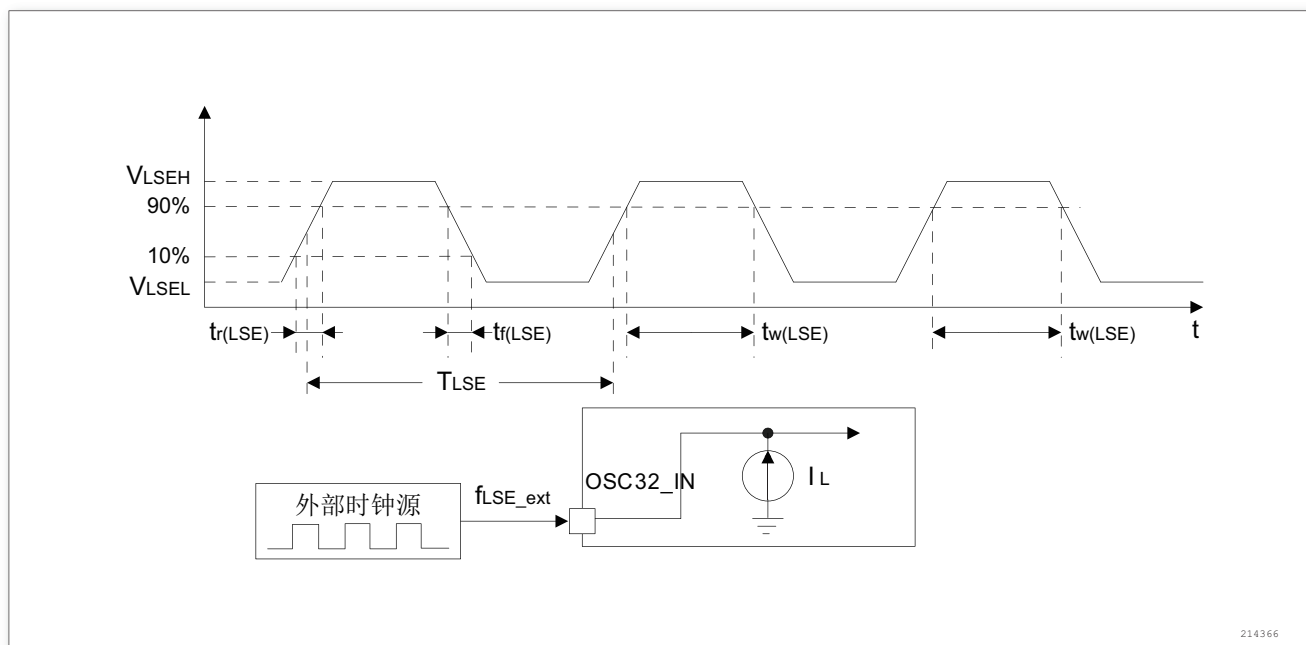


图 9. 外部低速时钟源的交流时序图

### 使用一个晶体/陶瓷谐振器产生的高速外部时钟

高速外部时钟 (HSE) 建议使用一个 4 ~ 16MHz 的晶体。

陶瓷谐振器构成的振荡器产生。本节中所给出的信息是基于使用下表中列出的典型外部元器件，通过综合特性评估得到的结果。在应用中，谐振器和负载电容必须尽可能地靠近振荡器的引脚，以减小输出失真和启动时的稳定时间。有关晶体谐振器的详细参数 (频率、封装、精度等)，请咨询相应的生产厂商。

表 20: HSE 振荡器特性 (1)(2)

符号	参数	条件	最小值	典型值	最大值	单位
$f_{OSC\_IN}$	振荡器频率		1	8	25	MHz
$R_F$	内部反馈电阻			1000		$k\Omega$
$C_{L1}$ $C_{L2}^{(3)}$	建议的负载电容与对应的晶体 串行阻抗 ( $R_S$ ) <sup>(4)</sup>	$R_S = 30\Omega$		30		pF
$I_2$	HSE 驱动电流	$V_{DD} = 3.3V$ $V_{IN} = V_{SS}$ 30pF 负载			1	mA
$g_m$	振荡器的跨导	启动	25			mA/V
$t_{SU(HSE)}^{(5)}$	启动时间	$V_{DD}$ 是稳定的		2		mS

1. 谐振器的特性参数由晶体/陶瓷谐振器制造商给出。
2. 由综合评估得出，不在生产中测试。
3. 对于  $C_{L1}$  和  $C_{L2}$ ，建议使用高质量的、为高频应用而设计的 (典型值为)5pF ~ 25pF 之间的瓷介电容器，并挑选符合要求的晶体或谐振器。通常  $C_{L1}$  和  $C_{L2}$  具有相同参数。晶体制造商通常以  $C_{L1}$  和  $C_{L2}$  的串行组合给出负载电容的参数。在选择  $C_{L1}$  和  $C_{L2}$  时，PCB 和 MCU 引脚的容抗应该考虑在内 (可以粗略地把引脚与 PCB 板的电容按 10pF 估计)。
4. 相对较低的  $R_F$  电阻值，能够可以为避免在潮湿环境下使用时所产生的问题提供保护，这种环境下产生的泄漏和偏置条件都发生了变化。但是，如果 MCU 是应用在恶劣的潮湿条件时，设计时需要把这个参数考虑进去。
5.  $t_{SU(HSE)}$  是启动时间，是从软件使能 HSE 开始测量，直至得到稳定的 8MHz 振荡这段时间。这个数值是在一个标准的晶体谐振器上测量得到，它可能因晶体制造商的不同而变化较大。

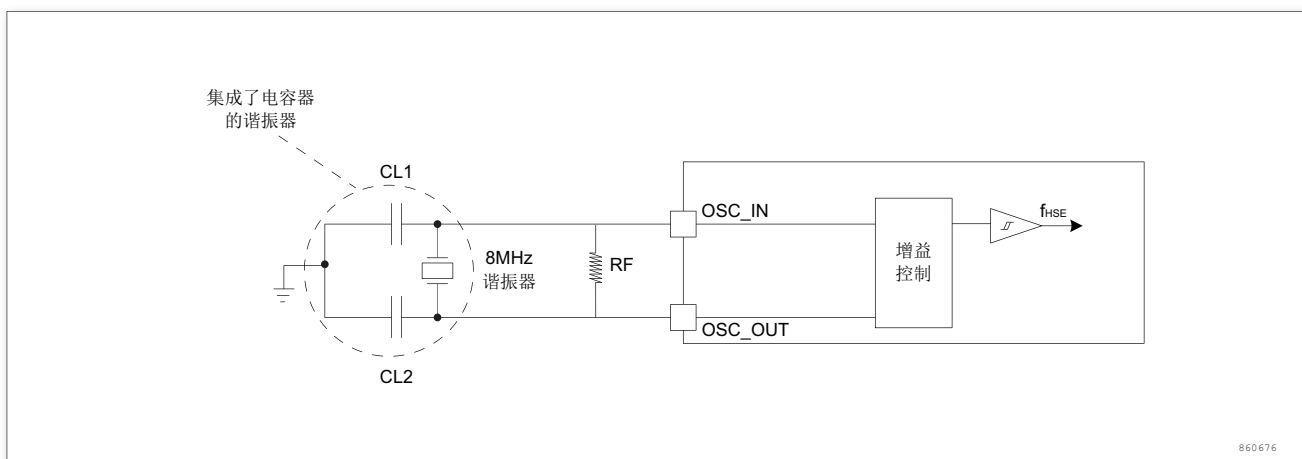


图 10. 使用 8MHz 晶体的典型应用

### 使用一个晶体/陶瓷谐振器产生的低速外部时钟

低速外部时钟 (LSE) 可以使用一个 32.768KHz 的晶体/陶瓷谐振器构成的振荡器产生。本节中所给出的信息是基于使用下表中列出的典型外部元器件，通过综合特性评估得到的结果。在应用中，谐振器和负载电容必须尽可能地靠近振荡器的引脚，以减小输出失真和启动时的稳定时间。有关晶体谐振器的详细参数 (频率、封装、精度等)，请咨询相应的生产厂商。(译注：这里提到的晶体谐振器就是我们通常说的无源晶振)



注意: 对于  $C_{L1}$  和  $C_{L2}$ , 建议使用高质量的  $5\text{pF} \sim 15\text{pF}$  之间的瓷介电容器, 并挑选符合要求的晶体或谐振器。通常  $C_{L1}$  和  $C_{L2}$  具有相同参数。晶体制造商通常以  $C_{L1}$  和  $C_{L2}$  的串行组合给出负载电容的参数。负载电容  $C_L$  由下式计算:  $C_L = C_{L1} \times C_{L2} / (C_{L1} + C_{L2}) + C_{\text{stray}}$ , 其中  $C_{\text{stray}}$  是引脚的电容和 PCB 板或 PCB 相关的电容, 它的典型值是介于  $2\text{pF} \sim 7\text{pF}$  之间。

警告: 为了避免超出  $C_{L1}$  和  $C_{L2}$  的最大值 ( $15\text{pF}$ ), 强烈建议使用负载电容  $C_L \leq 7\text{pF}$  的谐振器, 不能使用负载电容为  $12.5\text{pF}$  的谐振器。例如: 如果选择了一个负载电容  $C_L = 6\text{pF}$  的谐振器并且  $C_{\text{stray}} = 2\text{pF}$ , 则  $C_{L1} = C_{L2} = 8\text{pF}$ 。

表 21: LSE 振荡器特性 ( $f_{\text{LSE}}=32.768\text{KHz}$ )<sup>(1)</sup>

符号	参数	条件	最小值	典型值	最大值	单位
$R_F$	内部反馈电阻			25		$M\Omega$
$C_{L1}$ $C_{L2}$ <sup>(2)</sup>	建议的负载电容与对应的晶体 串行阻抗 ( $R_S$ ) <sup>(3)</sup>	$R_S = 30\Omega$			4	$\text{pF}$
$I_2$	LSE 驱动电流	$V_{\text{DD}} = 3.3\text{V}$ $V_{\text{IN}} = V_{\text{SS}}$		0.08		$\mu\text{A}$
$g_m$	振荡器的跨导			0.5		$\mu\text{A/V}$
$t_{\text{SU(HSE)}}^{(4)}$	启动时间	$V_{\text{DD}}$ 是稳定的		1	4	S

1. 由综合评估得出, 不在生产中测试。
2. 参见本表格上方的注意和警告段落。
3. 选择具有较小  $R_S$  值的高质量振荡器 (如 MSIV-TIN 32.768KHz), 可以优化电流消耗。详情请咨询晶体制造商。
4.  $t_{\text{SU(HSE)}}$  是启动时间, 是从软件使能 HSE 开始测量, 直至得到稳定的  $8\text{MHz}$  振荡这段时间。这个数值是在一个标准的晶体谐振器上测量得到, 它可能因晶体制造商的不同而变化较大。

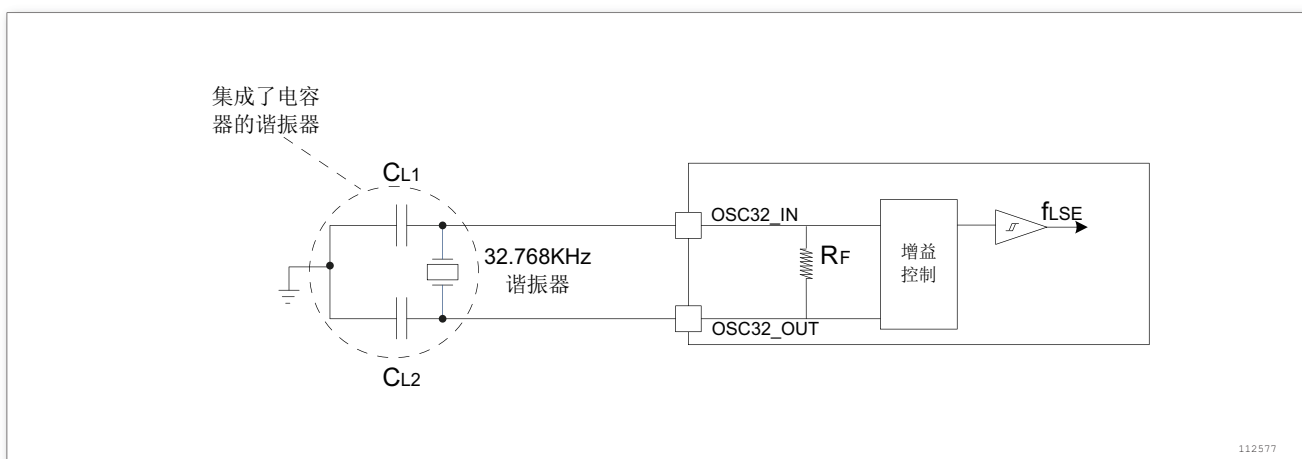


图 11. 使用 32.768KHz 晶体的典型应用

### 3.5.6 内部时钟源特性

下表中给出的特性参数是使用环境温度和供电电压符合通用工作条件测量得到。

#### 高速内部 (HSI) 振荡器

表 22: HSI 振荡器特性 (1)(2)

符号	参数	条件	最小值	典型值	最大值	单位
$f_{\text{HSI}}$	频率			8		MHz
$\text{DuCy}_{(\text{HSI})}$	占空比		45		55	%
$\text{ACC}_{\text{HSI}}$	HSI 振荡器的精度	$T_A = -40^{\circ}\text{C} \sim 105^{\circ}\text{C}$	-2		2.5	%
$\text{ACC}_{\text{HSI}}$	HSI 振荡器的精度	$T_A = -40^{\circ}\text{C} \sim 85^{\circ}\text{C}$	-1.5		2.2	%
$\text{ACC}_{\text{HSI}}$	HSI 振荡器的精度	$T_A = 0^{\circ}\text{C} \sim 70^{\circ}\text{C}$	-1.3		2	%
$\text{ACC}_{\text{HSI}}$	HSI 振荡器的精度	$T_A = 25^{\circ}\text{C}$	-1.1		1.8	%
$t_{\text{SU}(\text{HSI})}$	HSI 振荡器启动时间		1		2	$\mu\text{S}$
$I_{\text{DD}(\text{HSI})}$	HSI 振荡器功耗			80	100	$\mu\text{A}$

1.  $V_{\text{DD}} = 3.3\text{V}$ ,  $T_A = -40^{\circ}\text{C} \sim 105^{\circ}\text{C}$ , 除非特别说明。
2. 由设计保证, 不在生产中测试。

## 低速内部 (LSI) 振荡器

表 23: LSI 振荡器特性 (1)

符号	参数	条件	最小值	典型值	最大值	单位
$f_{\text{LSI}}^{(2)}$	频率		30	40	60	KHz
$t_{\text{SU}(\text{LSI})}^{(2)}$	LSI 振荡器启动时间				85	$\mu\text{S}$
$I_{\text{DD}(\text{LSI})}^{(3)}$	LSI 振荡器功耗			0.65	1.2	$\mu\text{A}$

1.  $V_{\text{DD}} = 3.3\text{V}$ ,  $T_A = -40^{\circ}\text{C} \sim 85^{\circ}\text{C}$ , 除非特别说明。
2. 由综合评估得出, 不在生产中测试。
3. 由设计保证, 不在生产中测试。

## 从低功耗模式唤醒的时间

下表列出的唤醒时间是在一个 8MHz 的 HSI 振荡器的唤醒阶段测量得到。唤醒时使用的时钟源依当前的操作模式而定:

- 停机或待机模式: 时钟源是振荡器
- 睡眠模式: 时钟源是进入睡眠模式时所使用的时钟

所有的时间是使用环境温度和供电电压符合通用工作条件测量得到。

表 24: 低功耗模式的唤醒时间

符号	参数	条件	最大值	单位
$t_{\text{WUSLEEP}}^{(1)}$	从睡眠模式唤醒	使用 HSI 振荡器时钟唤醒	4.2	$\mu\text{S}$
$t_{\text{WUSTOP}}^{(1)}$	从停机模式唤醒 (调压器处于运行模式)	HSI 振荡器时钟唤醒 = $2\mu\text{S}$	6.3	
$t_{\text{WUSTDBY}}^{(1)}$	从待机模式唤醒	HSI 振荡器时钟唤醒 = $2\mu\text{S}$ 调压器从关闭模式唤醒时间 = $38\mu\text{S}$	47	$\mu\text{S}$

1. 唤醒时间的测量是从唤醒事件开始至用户程序读取第一条指令。

### 3.5.7 PLL 特性

下表列出的参数是使用环境温度和供电电压符合通用工作条件测量得到。

表 25: PLL 特性<sup>(1)</sup>

符号	参数	最小值	典型值	最大值	单位
$f_{PLL\_IN}$	PLL 输入时钟 <sup>(2)</sup>	1	8	25	MHz
	PLL 输入时钟占空比	40		60	%
$f_{PLL\_OUT}$	PLL 倍频输出时钟	16		96	MHz
$t_{LOCK}$	PLL 锁相时间			200	$\mu$ S
Jitter	循环抖动			300	ps

1. 由设计保证，不在生产中测试。
2. 需要注意使用正确的倍频系数，从而根据 PLL 输入时钟频率使得  $f_{PLL\_OUT}$  处于允许范围内。

### 3.5.8 存储器特性

#### 闪存存储器

表 26: 闪存存储器特性

符号	参数	条件	最小值	典型值	最大值	单位	
$t_{prog}$	8 位的编程时间	$T_A = -40^{\circ}\text{C} \sim 125^{\circ}\text{C}$	6		7.5	$\mu$ S	
$t_{ERASE}$	页 (512K 字节) 擦除时间	$T_A = -40^{\circ}\text{C} \sim 125^{\circ}\text{C}$	4		5	mS	
$t_{ME}$	整片擦除时间	$T_A = -40^{\circ}\text{C} \sim 125^{\circ}\text{C}$	30		40	mS	
$I_{DD}$	供电电流	读模式, $f_{HCLK} = 24\text{MHz}$		2	3	mA	
		读模式, $f_{HCLK} = 1\text{MHz}$		0.25	0.4	mA	
		写模式, 单字节写入				5	mA
		擦除模式				2	mA

表 27: 闪存存储器寿命和数据保存期限<sup>(1)(2)</sup>

符号	参数	条件	最小值	典型值	最大值	单位
NEND	寿命 (擦写次数)	$T_A = -40^{\circ}\text{C} \sim 85^{\circ}\text{C}$	1			千次
$t_{RET}$	数据保存期限		20			年

1. 由综合评估得出，不在生产中测试。
2. 循环测试均是在整个温度范围下进行。

### 3.5.9 I/O 端口特性

#### 通用输入/输出特性

除非特别说明，下表列出的参数是按照表 5 的条件测量得到。所有的 I/O 端口都是兼容 CMOS。

表 28: I/O 静态特性

符号	参数	条件	最小值	典型值	最大值	单位
$V_{IL}$	输入低电平电压		-0.3		$0.32 \times (V_{DD} - 2V) + 0.75V$	V
$V_{IH}$	输入高电平电压	$V_{DD} > 2$	$0.42 \times (V_{DD} - 2V) + 1V$		5.5	V
		$V_{DD} \leq 2$			5.2	
$V_{hys}$	I/O 脚施密特触发器电压迟滞 <sup>(1)</sup>		$5\%V_{DD}$			mV
$I_{lk}$	输入漏电流 <sup>(2)</sup>	$V_{IN} = 5V$			3	$\mu A$
$R_{PU}$	弱上拉等效电阻 <sup>(3)</sup>	$V_{IN} = V_{SS}$	30	40	50	k $\Omega$
$R_{PD}$	弱下拉等效电阻 <sup>(3)</sup>	$V_{IN} = V_{DD}$	30	40	50	
$C_{IO}$	I/O 引脚的电容			5		pF

1. 施密特触发器开关电平的迟滞电压。由综合评估得出，不在生产中测试。
2. 如果在相邻引脚有反向电流倒灌，则漏电流可能高于最大值。
3. 上拉和下拉电阻是设计为一个真正的电阻串联一个可开关的 PMOS/NMOS 实现。这个 PMOS/NMOS 开关的电阻很小 (约占 10%)。

所有 I/O 端口都是 CMOS 兼容 (不需软件配置)，它们的特性考虑了多数严格的 CMOS 工艺：

- 对于  $V_{IH}$ ：
  - 如果  $V_{DD}$  是介于 [2.50V~ 3.08V]；使用 CMOS 特性。
  - 如果  $V_{DD}$  是介于 [3.08V~ 3.60V]；包含 CMOS。
- 对于  $V_{IL}$ ：
  - 使用 CMOS 特性。

#### 输出驱动电流

GPIO(通用输入/输出端口) 可以吸收或输出多达  $\pm 20mA$  电流。

在用户应用中，I/O 脚的数目必须保证驱动电流不能超过 3.1 节给出的绝对最大额定值：

- 所有 I/O 端口从  $V_{DD}$  上获取的电流总和，加上 MCU 在  $V_{DD}$  上获取的最大运行电流，不能超过绝对最大额定值  $I_{VDD}$ 。
- 所有 I/O 端口吸收并从  $V_{SS}$  上流出的电流总和，加上 MCU 在  $V_{SS}$  上流出的最大运行电流，不能超过绝对最大额定值  $I_{VSS}$ 。

#### 输出电压

除非特别说明，下表列出的参数是使用环境温度和  $V_{DD}$  供电电压符合表 5 的条件测量得到。所有的 I/O 端口都是兼容 CMOS 的。

表 29: 输出电压特性

符号	参数	条件	最小值	最大值	单位
$V_{OL}^{(1)}$	输出低电平, 当 8 个引脚同时吸收电流	CMOS 端口, $I_{IO} = +8mA$		0.4	V
$V_{OH}^{(2)}$	输出高电平, 当 8 个引脚同时输出电流	$2.7V < V_{DD} < 3.6V$	$0.8V_{DD}$		
$V_{OL}^{(1)(3)}$	输出低电平, 当 8 个引脚同时吸收电流	$I_{IO} = +20mA$		0.4	
$V_{OH}^{(2)(3)}$	输出高电平, 当 8 个引脚同时输出电流	$2.7V < V_{DD} < 3.6V$	$0.8V_{DD}$		
$V_{OL}^{(2)(3)}$	输出低电平, 当 8 个引脚同时吸收电流	$I_{IO} = +6mA$		TBD	
$V_{OH}^{(2)(3)}$	输出高电平, 当 8 个引脚同时输出电流	$2V < V_{DD} < 2.7V$	TBD		

1. 芯片吸收的电流  $I_{IO}$  必须始终遵循表中给出的绝对最大额定值, 同时  $I_{IO}$  的总和 (所有 I/O 脚和控制脚) 不能超过  $I_{VSS}$ 。
2. 芯片输出的电流  $I_{IO}$  必须始终遵循表中给出的绝对最大额定值, 同时  $I_{IO}$  的总和 (所有 I/O 脚和控制脚) 不能超过  $I_{VDD}$ 。
3. 由综合评估得出, 不在生产中测试。

## 输入输出交流特性

输入输出交流特性的定义和数值分别在图 12和表 30给出。

除非特别说明, 表 30列出的参数是使用环境温度和供电电压符合表 5的条件测量得到。

表 30: 输入输出交流特性 (1)

MODEx[1: 0] 的配置	符号	参数	条件	最小值	最大值	单位
01 (10MHz)	$f_{max(IO)out}$	最大频率 (2)	$C_L=50pF, V_{DD}=2V\sim 3.6V$		2	MHz
	$t_{f(IO)out}$	输出高至低电平的下降时间			$125^{(3)}$	nS
	$t_{r(IO)out}$	输出低至高电平的上升时间			$125^{(3)}$	
10 (20MHz)	$f_{max(IO)out}$	最大频率 (2)	$C_L=50pF, V_{DD}=2V\sim 3.6V$		10	MHz
	$t_{f(IO)out}$	输出高至低电平的下降时间			$25^{(3)}$	nS
	$t_{r(IO)out}$	输出低至高电平的上升时间			$25^{(3)}$	
11 (50MHz)	$f_{max(IO)out}$	最大频率 (2)	$C_L=30pF, V_{DD}=2.7V\sim 3.6V$		50	MHz
			$C_L=50pF, V_{DD}=2.7V\sim 3.6V$		30	
			$C_L=50pF, V_{DD}=2V\sim 2.7V$		20	
	$t_{f(IO)out}$	输出高至低电平的下降时间	$C_L=30pF, V_{DD}=2.7V\sim 3.6V$		5	nS
			$C_L=50pF, V_{DD}=2.7V\sim 3.6V$		8	
			$C_L=50pF, V_{DD}=2V\sim 2.7V$		12	
	$t_{r(IO)out}$	输出低至高电平的上升时间	$C_L=30pF, V_{DD}=2.7V\sim 3.6V$		5	
			$C_L=50pF, V_{DD}=2.7V\sim 3.6V$		8	
			$C_L=50pF, V_{DD}=2V\sim 2.7V$		12	

MODEx[1: 0] 的配置	符号	参数	条件	最小值	最大值	单位
-	$t_{EXTIpw}$	EXTI 控制器检测到外部信号的脉冲宽度		10		nS

1. I/O 端口的速度可以通过 MODEx[1: 0] 配置。参见本芯片参考手册中有关 GPIO 端口配置寄存器的说明。
2. 最大频率在图 12 中定义。
3. 由设计保证，不在生产中测试。

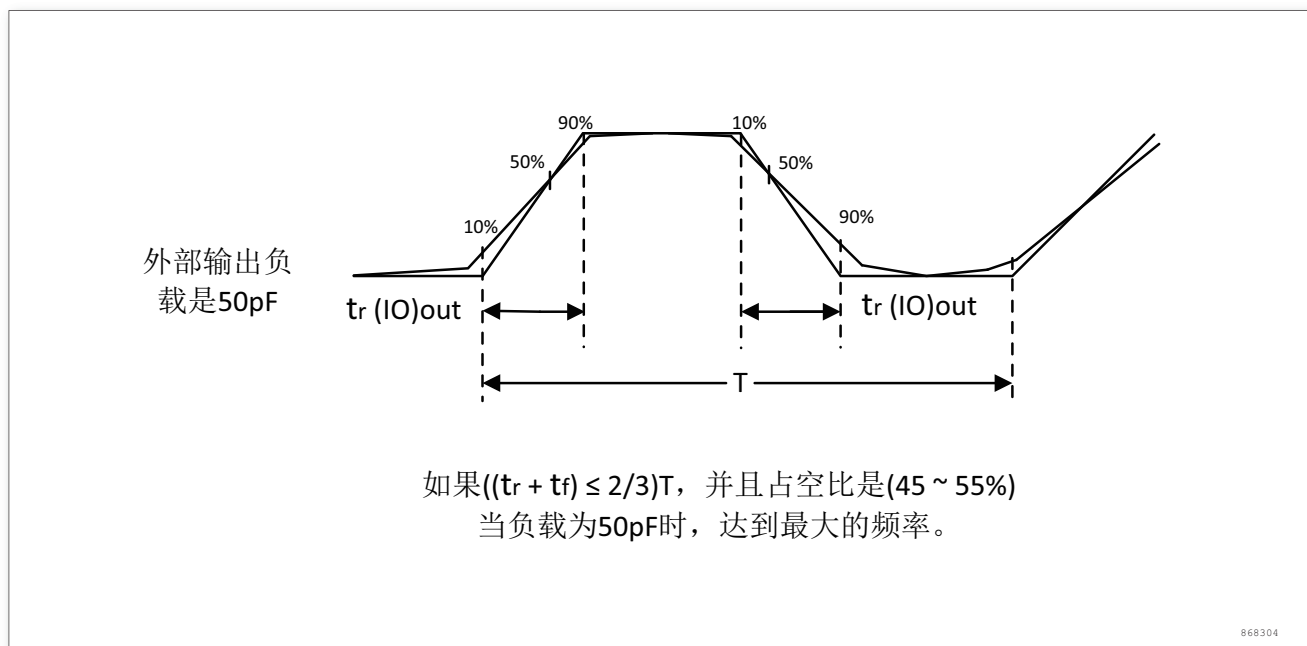


图 12. 输入输出交流特性定义

### 3.5.10 NRST 引脚特性

NRST 引脚输入驱动使用 CMOS 工艺，它连接了一个不能断开的上拉电阻， $R_{PU}$ 。

除非特别说明，下表列出的参数是使用环境温度和  $V_{DD}$  供电电压符合表 5 的条件测量得到。

表 31: NRST 引脚特性

符号	参数	条件	最小值	典型值	最大值	单位
$V_{IL(NRST)}^{(1)}$	输入低电平电压		-0.5		0.8	V
$V_{IH(NRST)}^{(1)}$	NRST 输入高电平电压		2		$V_{DD}$	
$V_{hys(NRST)}$	NRST 施密特触发器电压迟滞			$0.2V_{DD}$		V
$R_{PU}$	弱上拉等效电阻 <sup>(2)</sup>	$V_{IN} = V_{SS}$		15		kΩ
$V_{F(NRST)}^{(1)}$	NRST 输入滤波脉冲				100	ns
$V_{NF(NRST)}^{(1)}$	NRST 输入非滤波脉冲		300			

1. 由设计保证，不在生产中测试。
2. 上拉电阻是设计为一个真正的电阻串联一个可开关的 PMOS 实现。这个 PMOS/NMOS 开关的电阻很小 (约占 10%)。

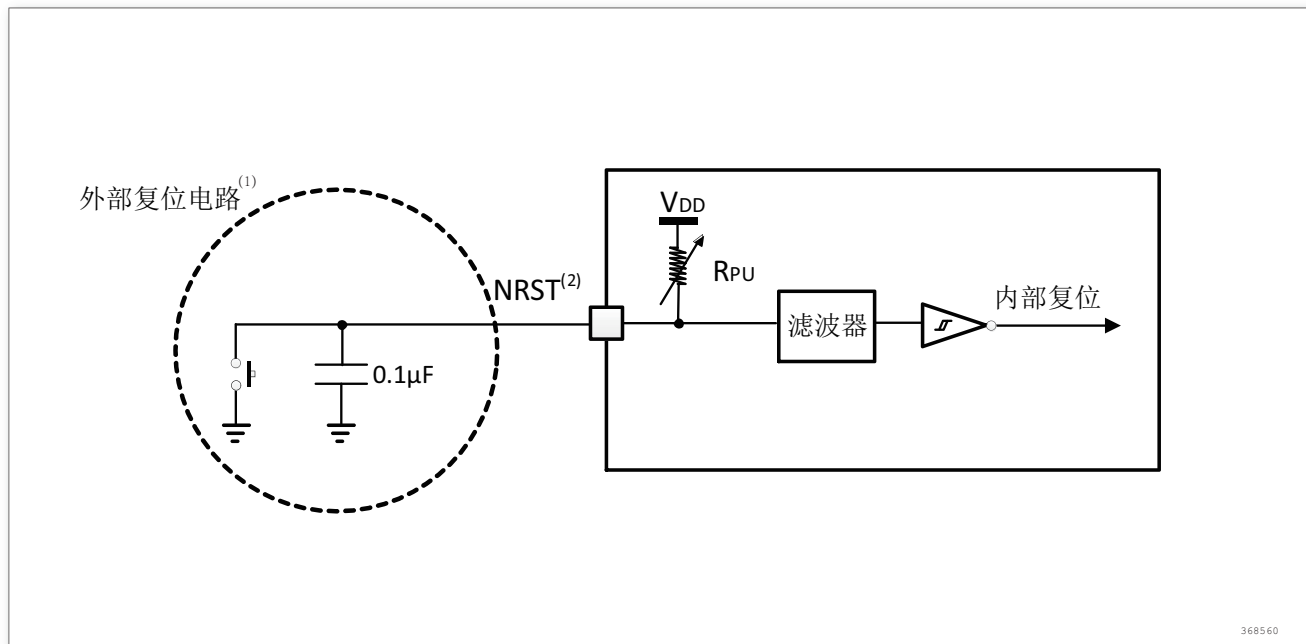


图 13. 建议的 NRST 引脚保护

1. 复位网络是为了防止寄生复位。
2. 用户必须保证 NRST 引脚的电位能够低于表 31 中列出的最大  $V_{IL(NRST)}$  以下，否则 MCU 不能得到复位。

### 3.5.11 TIM 定时器特性

下表列出的参数由设计保证。

有关输入输出复用功能引脚 (输出比较、输入捕获、外部时钟、PWM 输出) 的特性详情，参见小节 3.5.9。

表 32: TIMx<sup>(1)</sup> 特性

符号	参数	条件	最小值	最大值	单位
$t_{res(TIM)}$	定时器分辨时间		1		$t_{TIMxCLK}$
		$f_{TIMxCLK}=96MHz$	10.4		nS
$f_{EXT}$	CH1 至 CH4 的定时器外部时钟频率		0	$f_{TIMxCLK}/2$	MHz
		$f_{TIMxCLK}=96MHz$	0	48	
$Res_{TIM}$	定时器分辨率			16	位
$t_{COUNTER}$	当选择了内部时钟时，16 位计数器时钟周期		1	65536	$t_{TIMxCLK}$
		$f_{TIMxCLK}=96MHz$	0.0104	682	$\mu S$
$t_{MAX\_COUNT}$	最大可能的计数			$65536 \times 65536$	$t_{TIMxCLK}$
		$f_{TIMxCLK}=96MHz$		44.7	S

1. TIMx 是一个通用的名称，代表 TIM1 ~ TIM4。

## 3.5.12 通信接口

I<sup>2</sup>C

除非特别说明，表 33 列出的参数是使用环境温度， $f_{PCLK1}$  频率和  $V_{DD}$  供电电压符合表 14 的条件测量得到。

I<sup>2</sup>C 接口符合标准 I<sup>2</sup>C 通信协议，但有如下限制：SDA 和 SCL 不是‘真’的引脚，当配置为开漏输出时，在引出脚和  $V_{DD}$  之间的 PMOS 管被关闭，但仍然存在。

I<sup>2</sup>C 接口特性列于表 33，有关输入输出复用功能引脚 (SDA 和 SCL) 的特性详情，参见小节 3.5.9。

表 33: I<sup>2</sup>C 接口特性

符号	参数	标准 I <sup>2</sup> C <sup>(1)</sup>		快速 I <sup>2</sup> C <sup>(1)(2)</sup>		单位
		最小值	最大值	最小值	最大值	
$t_{w(SCLL)}$	SCL 时钟低时间	4.7		1.3		$\mu$ S
$t_{w(SCLH)}$	SCL 时钟高时间	4.0		0.6		$\mu$ S
$t_{su(SDA)}$	SDA 建立时间	250		100		ns
$t_{h(SDA)}$	SDA 数据保持时间	0 <sup>(3)</sup>		0 <sup>(4)</sup>	900 <sup>(3)</sup>	
$t_{r(SDA)} t_{r(SDL)}$	SDA 和 SCL 上升时间		1000	$2.0+0.1C_b$	300	
$t_{f(SDA)} t_{f(SDL)}$	SDA 和 SCL 下降时间		300		300	
$t_{h(STA)}$	开始条件保持时间	4.0		0.6		$\mu$ S
$t_{su(STA)}$	重复的开始条件建立时间	4.7		0.6		
$t_{su(STO)}$	停止条件建立时间	4.0		0.6		
$t_{w(STO:STA)}$	停止条件至开始条件的时 间 (总线空闲)	4.7		1.3		
$C_b$	每条总线的容性负载		400		400	pF

1. 由设计保证，不在生产中测试。
2. 为达到标准模式 I<sup>2</sup>C 的最大频率， $f_{PCLK1}$  必须大于 3MHz。为达到快速模式 I<sup>2</sup>C 的最大频率， $f_{PCLK1}$  必须大于 12MHz。
3. 如果不要求拉长 SCL 信号的低电平时间，则只需满足开始条件的最大保持时间。
4. 为了跨越 SCL 下降沿未定义的区域，在 MCU 内部必须保证 SDA 信号上至少 300ns 的保持时间。



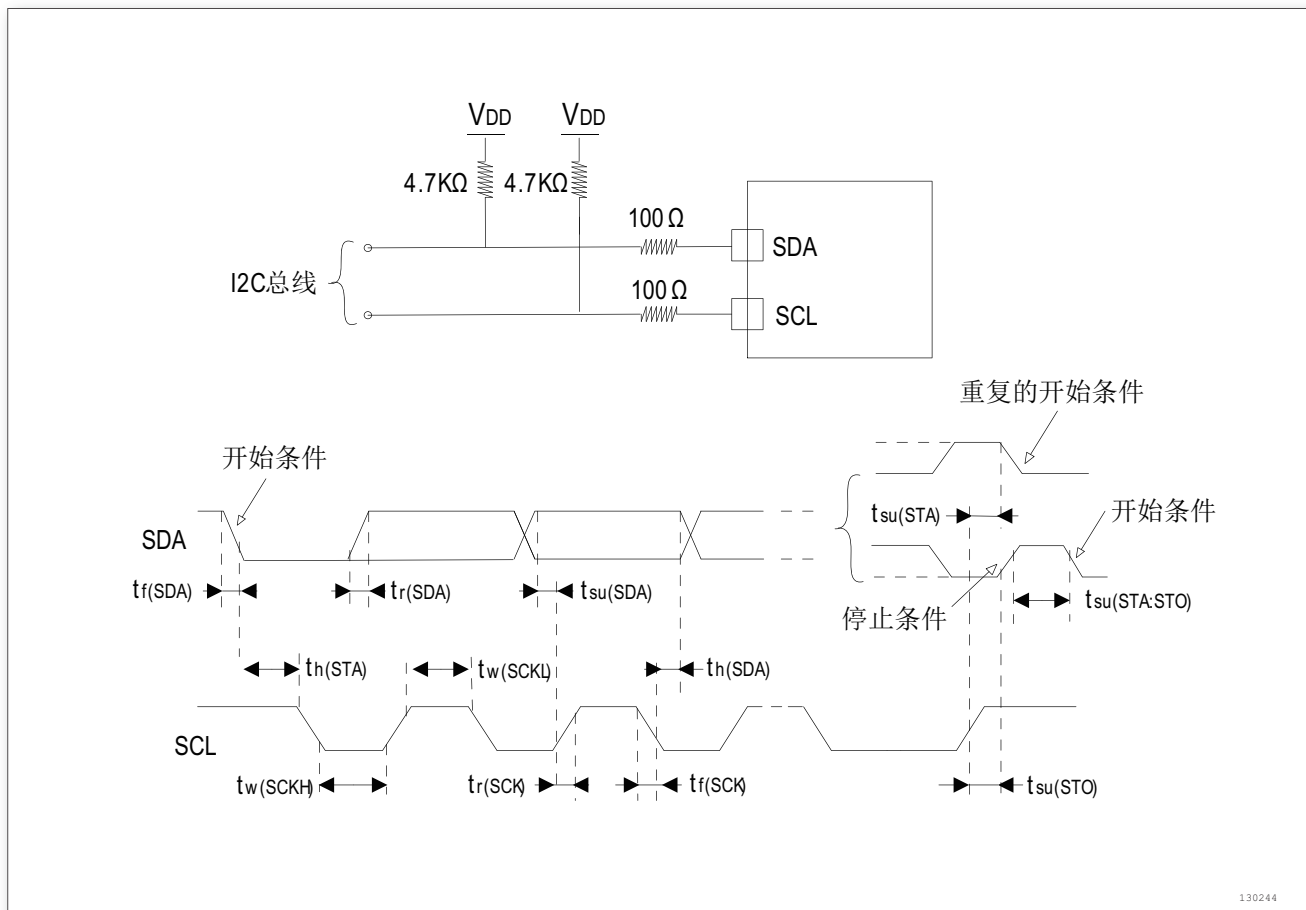


图 14. I<sup>2</sup>C 总线交流波形和测量电路<sup>(1)</sup>

1. 测量点设置于 CMOS 电平：0.3V<sub>DD</sub> 和 0.7V<sub>DD</sub>。

## SPI 接口特性

除非特别说明，表 34 列出的参数是使用环境温度，f<sub>PCLKx</sub> 频率和 V<sub>DD</sub> 供电电压符合表 14 的条件测量得到。有关输入输出复用功能引脚 (NSS、SCK、MOSI、MISO) 的特性详情，参见小节 3.5.9。

表 34: SPI 特性<sup>(1)</sup>

符号	参数	条件	最小值	最大值	单位
f <sub>SCK1</sub> /t <sub>c(SCK)</sub>	SPI 时钟频率	主模式	0	36	MHz
		从模式	0	18	
t <sub>r(SCK)</sub> t <sub>f(SCK)</sub>	SPI 时钟上升和下降时间	负载电容: C= 30pF		8	nS
t <sub>su(NSS)</sub> <sup>(2)</sup>	NSS 建立时间	从模式	4t <sub>PCLK</sub>		
t <sub>h(NSS)</sub> <sup>(2)</sup>	NSS 保持时间	从模式	73		
t <sub>w(SCKH)</sub> <sup>(2)</sup> t <sub>w(SCKL)</sub> <sup>(2)</sup>	SCK 高和低的时间	主模式, f <sub>PCLK</sub> = 36MHz, 预分频系数 = 4	50	60	
t <sub>su(MI)</sub> <sup>(2)</sup>	数据输入建立时间, 主模式	SPI1	1		
t <sub>su(SI)</sub> <sup>(2)</sup>	数据输入建立时间, 从模式		1		

符号	参数	条件	最小值	最大值	单位
$t_{h(MI)}^{(2)}$	数据输入保持时间, 主模式	SPI1	1		nS
$t_{h(SI)}^{(2)}$	数据输入保持时间, 从模式		3		
$t_{a(SO)}^{(2)(3)}$	数据输出访问时间	从模式, $f_{PCLK} = 36MHz$ , 预分频系数 = 4	0	55	
		从模式, $f_{PCLK} = 24MHz$		$4t_{PCLK}$	
$t_{dis(SO)}^{(2)(4)}$	数据输出禁止时间	从模式	10		
$t_{v(SO)}^{(2)(1)}$	数据输出有效时间	从模式 (使能边沿之后)		25	
$t_{v(MO)}^{(2)(1)}$	数据输出有效时间	主模式 (使能边沿之后)		3	
$t_{h(SO)}^{(2)}$	数据输出保持时间	从模式 (使能边沿之后)	25		
$t_{h(MO)}^{(2)}$		主模式 (使能边沿之后)	4		

1. 重映射的 SPI1 特性需要进一步确定。
2. 由综合评估得出, 不在生产中测试。
3. 最小值表示驱动输出的最小时间, 最大值表示正确获得数据的最大时间。
4. 最小值表示关闭输出的最小时间, 最大值表示把数据线置于高阻态的最大时间。

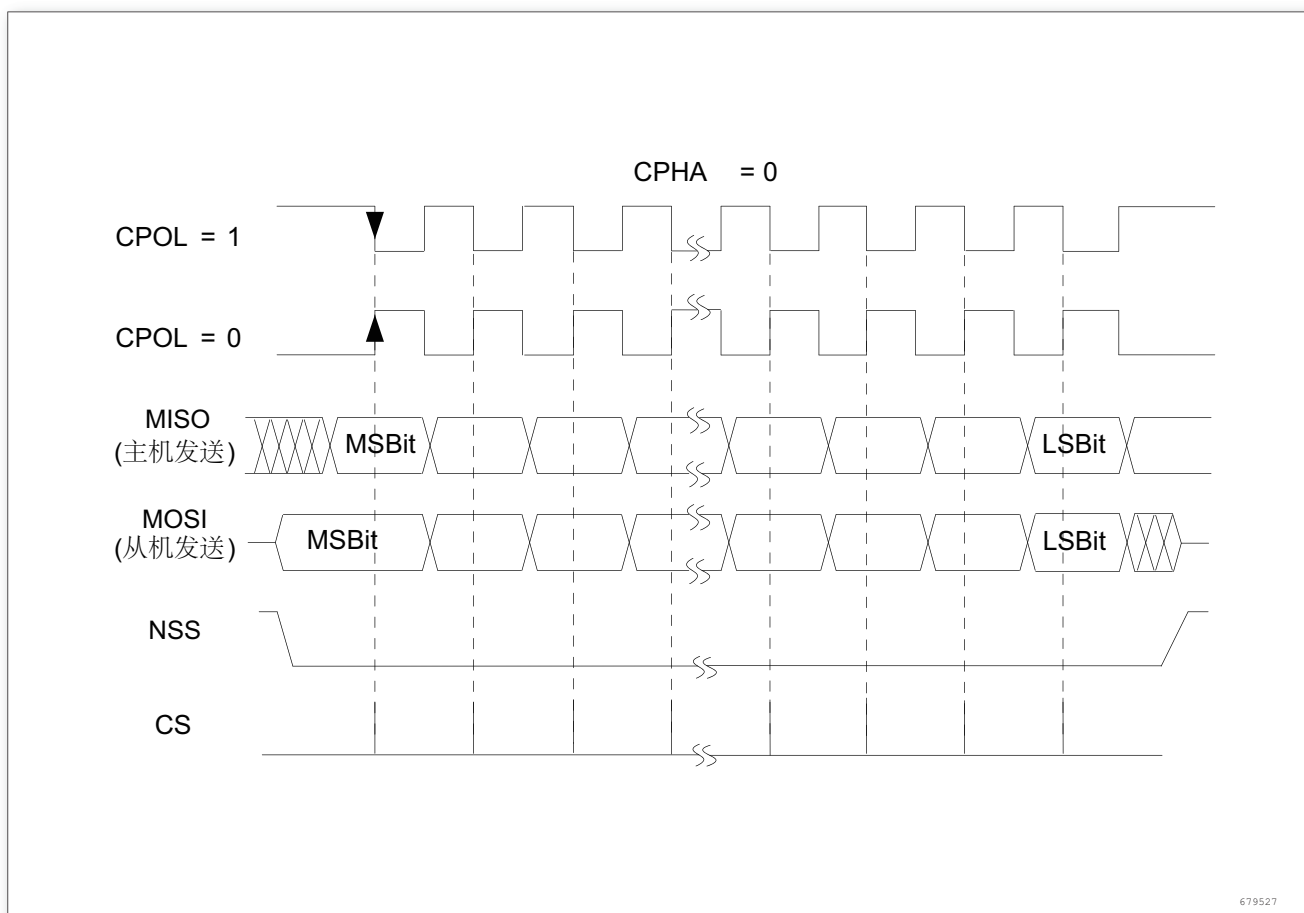


图 15. SPI 时序图-从模式和 CPHA = 0

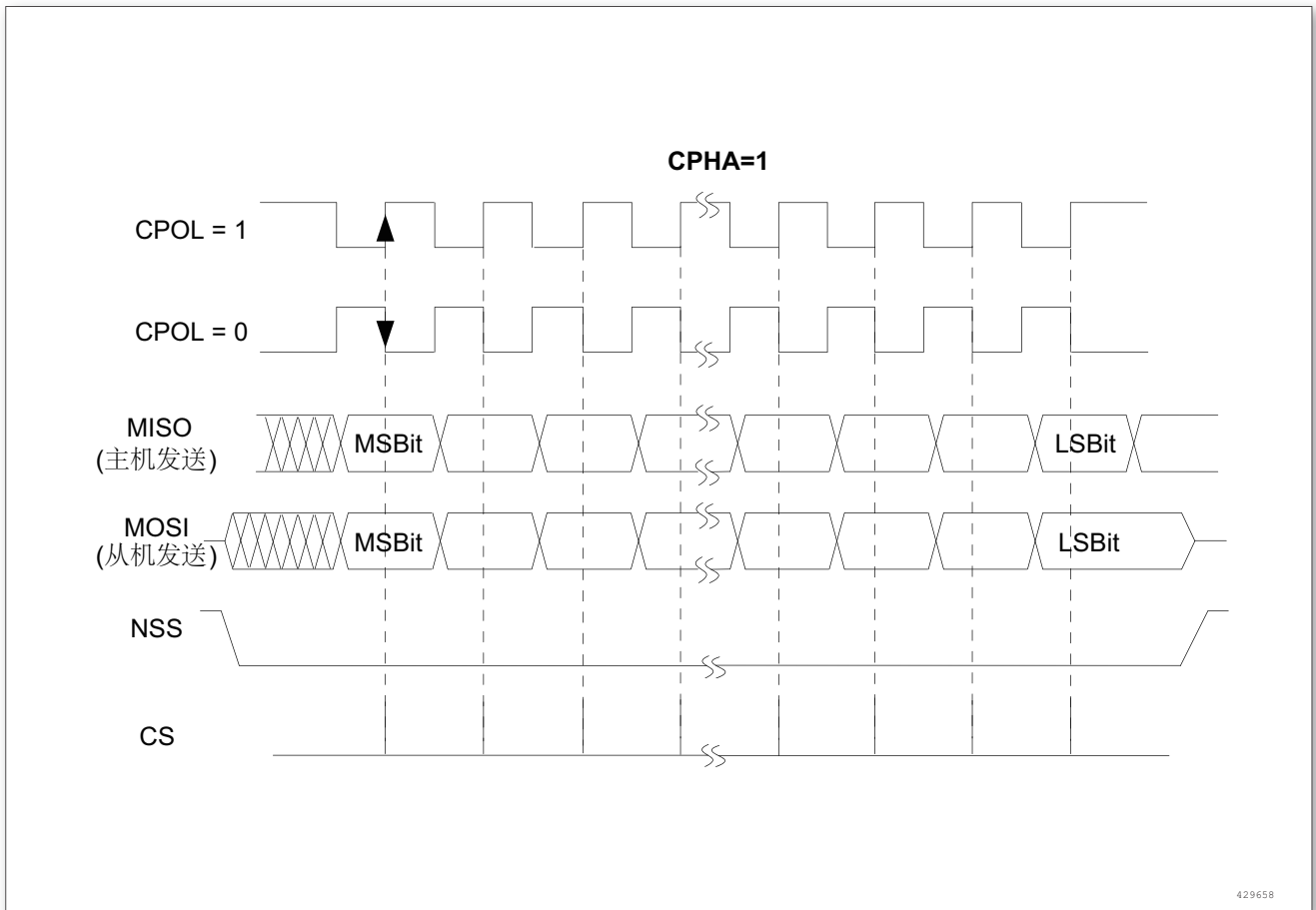


图 16. SPI 时序图-从模式和 CPHA = 1<sup>(1)</sup>

1. 测量点设置于 CMOS 电平：0.3V<sub>DD</sub> 和 0.7V<sub>DD</sub>。

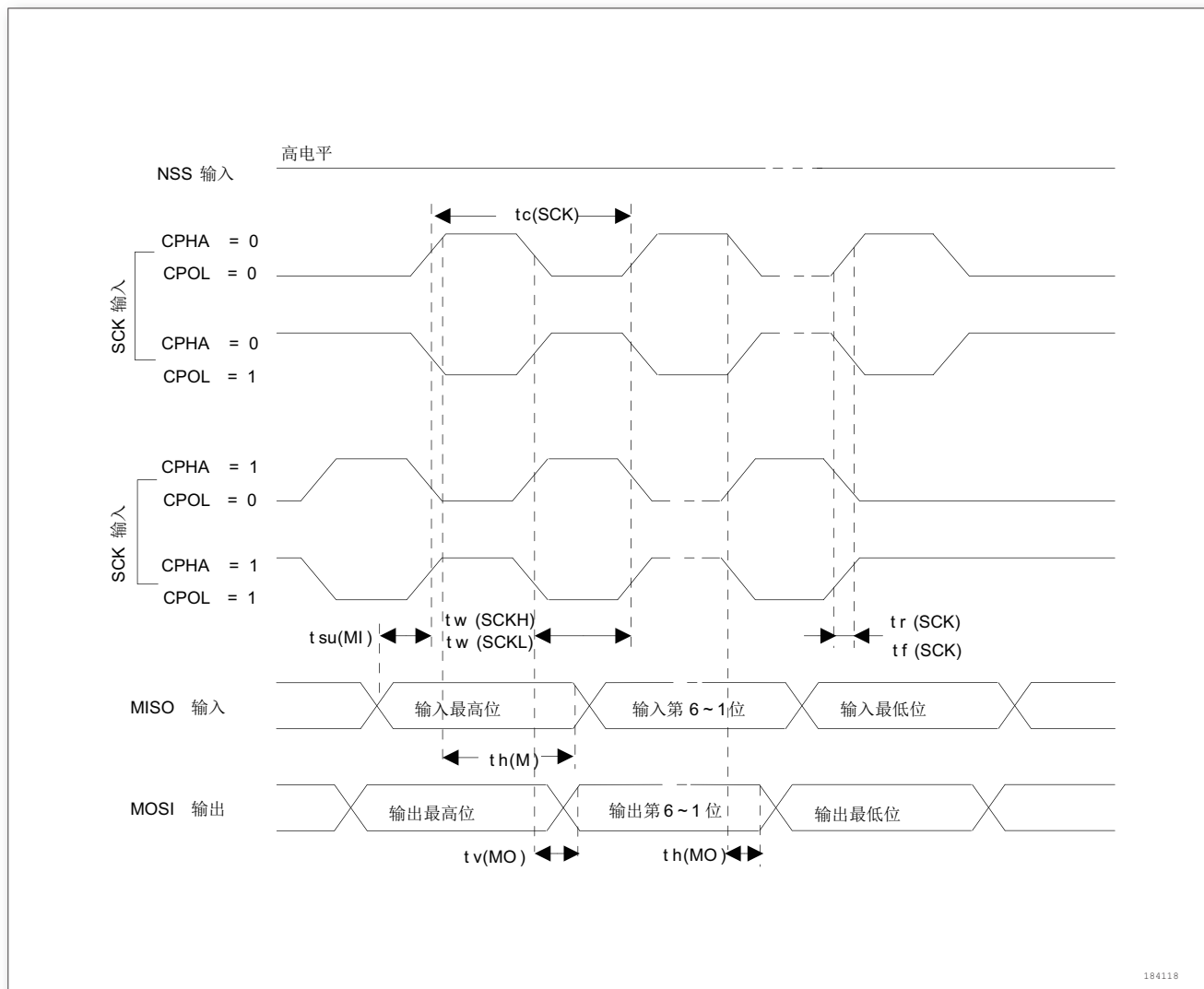


图 17. SPI 时序图-主模式<sup>(1)</sup>

1. 测量点设置于 CMOS 电平：0.3V<sub>DD</sub> 和 0.7V<sub>DD</sub>。

## CAN(控制器局域网) 接口

有关输入输出复用功能引脚 (CAN\_TX 和 CAN\_RX) 的特性详情，参见第小节 3.5.9 节。

### 3.5.13 12 位 ADC 特性

除非特别说明，下表的参数是使用符合表 14 的条件的环境温度、f<sub>PCLK2</sub> 频率和 V<sub>DDA</sub> 供电电压测量得到。

表 35: ADC 特性

符号	参数	条件	最小值	典型值	最大值	单位
V <sub>DDA</sub>	供电电压		2.5	5	5.5	V
V <sub>REF+</sub>	正参考电压			V <sub>DDA</sub>		V
V <sub>DDA</sub>	供电电压		2.0	3.3	5.5	V
V <sub>REF+</sub>	正参考电压		2.0		V <sub>DDA</sub>	V
f <sub>ADC</sub> <sup>(1)(3)</sup>	ADC 时钟频率				14	MHz

符号	参数	条件	最小值	典型值	最大值	单位
$f_S^{(1)(3)}$	采样速率				1	MHz
$f_{TRIG}^{(1)}$	外部触发频率	$f_{ADC} = 14\text{MHz}$			833	KHz
					18	$1/f_{ADC}$
$V_{AIN}^{(2)}$	转换电压范围		0( $V_{SSA}$ 或 $V_{REF-}$ 连接到地)		$V_{REF+}$	V
$R_{AIN}^{(1)}$	外部输入阻抗		参见公式 1 和表 36			$k\Omega$
$R_{ADC}^{(1)}$	采样开关电阻				0.75	$k\Omega$
$C_{ADC}^{(1)}$	内部采样和保持电容				10	pF
$t_S^{(1)}$	采样时间	$f_{ADC} = 14\text{MHz}$	0.1		16	$\mu\text{s}$
$t_S^{(1)}$	采样时间		1.5		239.5	$1/f_{ADC}$
$t_{STAB}^{(1)}$	上电时间				1	$\mu\text{s}$
$t_{conv}^{(1)}$	总的转换时间 (包括采样时间)	$f_{ADC} = 14\text{MHz}$	1		16.9	$\mu\text{s}$
			14 ~ 252 (采样 $t_{S+}$ ) 逐步逼近 12.5			$1/f_{ADC}$

1. 由设计保证，不在生产中测试。
2. 在该系列产品中， $V_{REF+}$  在内部连接到  $V_{DDA}$ ， $V_{REF-}$  在内部连接到  $V_{SSA}$ 。
3.  $f_{ADC}$  最高支持 14MHz， $f_S$  最高支持 1MHz( $f_{PCLK2} = 56\text{MHz}$ ，ADC Prescaler =4， $f_{ADC} = 14\text{MHz}$ ， $T_S = 1.5$ )

公式 1: 最大  $R_{AIN}$  公式

$$R_{AIN} < \frac{T_S}{f_{ADC} \times C_{ADC} \times (N + 3) \times \ln(2)} - R_{ADC}$$

上述公式 (公式 1) 用于决定最大的外部阻抗，使得误差可以小于 1/4 LSB。其中  $N = 12$ (表示 12 位分辨率)。 $\ln(2) = 0.69314718$ 。

表 36:  $f_{ADC}=14\text{MHz}^{(1)}$  时的最大  $R_{AIN}$ 

$T_S$ (周期)	$t_S$ ( $\mu\text{s}$ )	最大 $R_{AIN}$ ( $k\Omega$ )
1.5	0.1	0.2
7.5	0.5	4.1
13.5	0.9	7.9
28.5	1.9	17.5
41.5	2.8	25.9
55.5	3.7	34.8
71.5	4.8	NA
239.5	16.0	NA

1. 由设计保证，不在生产中测试。

表 37: ADC 精度 - 局限的测试条件 (1)(2)

符号	参数	测试条件	典型值	最大值 (3)	单位
ET	综合误差	$f_{PCLK2} = 56\text{MHz}$ , ADC Prescaler = 4, $T_s = 12.5$ , $f_{ADC} = 14\text{MHz}$ , $R_{AIN} < 10\text{K}\Omega$ , $V_{DDA} = 3.3\text{V}$ , $T_A = 25^\circ\text{C}$	8	10	LSB
EO	偏移误差		3	3	
EG	增益误差		1	1	
ED	微分线性误差		6.5	7	
EL	积分线性误差		8	8	

1. ADC 精度与反向注入电流的关系：需要避免在任何标准的模拟输入引脚上注入反向电流，因为这样会显著地降低另一个模拟输入引脚上正在进行的转换精度。建议在可能产生反向注入电流的标准模拟引脚上，(引脚与地之间) 增加一个肖特基二极管。

如果正向的注入电流，只要处于小节 3.5.10 中给出的  $I_{INJ(PIN)}$  和  $\Sigma I_{INJ(PIN)}$  范围之内，就不会影响 ADC 精度。

2. 由综合评估保证，不在生产中测试。

ET = 总未调整误差：实际和理想传输曲线间的最大偏离。

EO = 偏移误差：第一次实际转换和第一次理想转换间的偏离。

EG = 增益误差：最后一次理想转换和最后一次实际转换间的偏离。

ED = 微分线性误差：实际步进和理想值间的最大偏离。

EL = 积分线性误差：任何实际转换和端点相关线间的最大偏离。

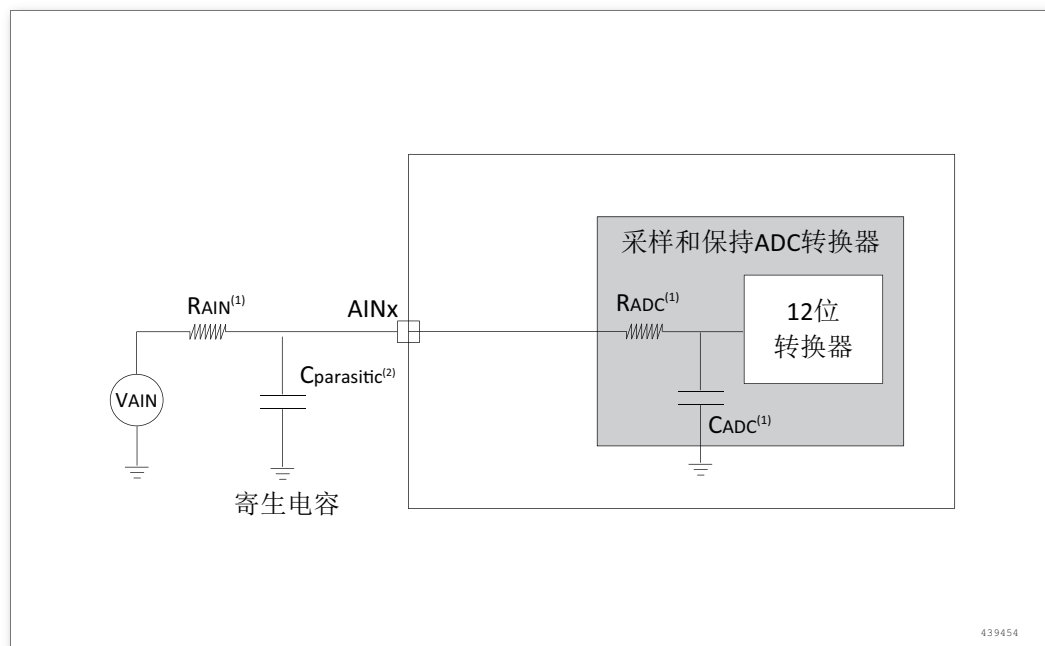


图 18. 使用 ADC 典型的连接图

1. 有关  $R_{AIN}$ 、 $R_{ADC}$  和  $C_{ADC}$  的数值，参见表 37。

2.  $C_{parasitic}$  表示 PCB(与焊接和 PCB 布局质量相关) 与焊盘上的寄生电容 (大约 7pF)。较大的  $C_{parasitic}$  数值将降低转换的精度，解决的办法是减小  $f_{ADC}$ 。

## PCB 设计建议

电源的去藕必须按照下图连接。图中的 10 nF 电容必须是瓷介电容 (好的质量), 它们应该尽可能地靠近 MCU 芯片。

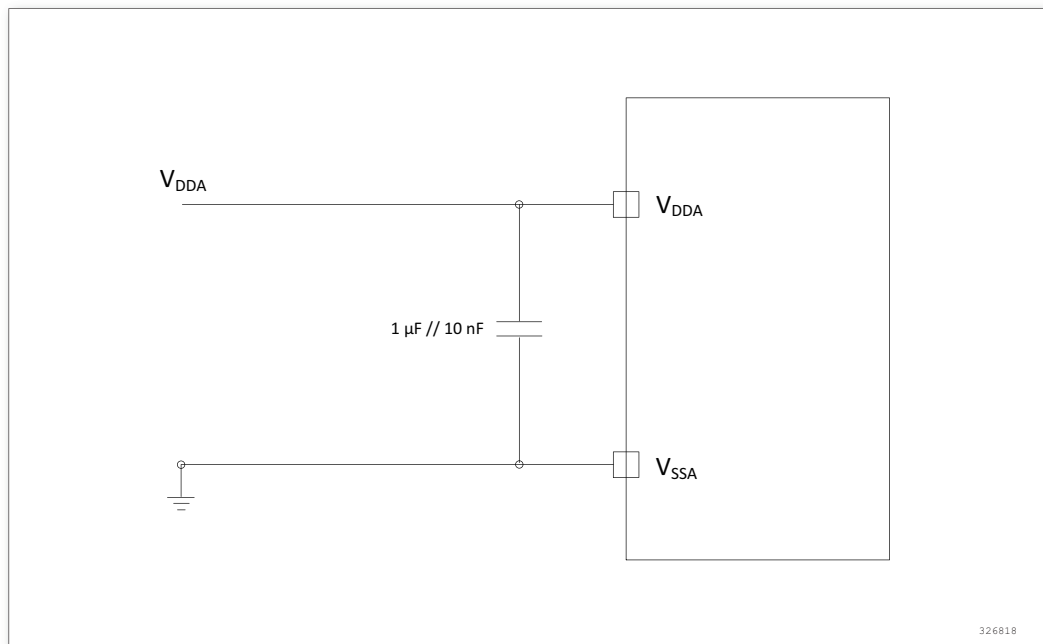


图 19. 供电电源和参考电源去藕线路

### 3.5.14 温度传感器特性

表 38: 温度传感器特性 (3)(4)

符号	参数	最小值	典型值	最大值	单位
$T_L^{(1)}$	$V_{SENSE}$ 相对于温度的线性度		$\pm 1$	$\pm 2$	$^{\circ}\text{C}$
$\text{Avg\_Slope}^{(1)}$	平均斜率	4.0	4.3	4.6	$\text{mV}/^{\circ}\text{C}$
$V_{25}^{(1)}$	在 $25^{\circ}\text{C}$ 时的电压	1.34	1.43	1.52	V
$t_{\text{start}}^{(2)}$	建立时间			10	$\mu\text{s}$
$T_{\text{S\_temp}}^{(2)}$	当读取温度时, ADC 采样时间	4		10	$\mu\text{s}$

1. 由综合评估保证, 不在生产中测试。
2. 由设计保证, 不在生产中测试。
3. 最短的采样时间可以由应用程序通过多次循环决定。
4.  $V_{\text{DD}} = 3.3\text{V}$ 。

## 4 典型应用电路

ZLG237 微控制器的最小系统电路主要包括复位电路、时钟电路和 SWD 调试接口电路等三部分, 详见图 20。

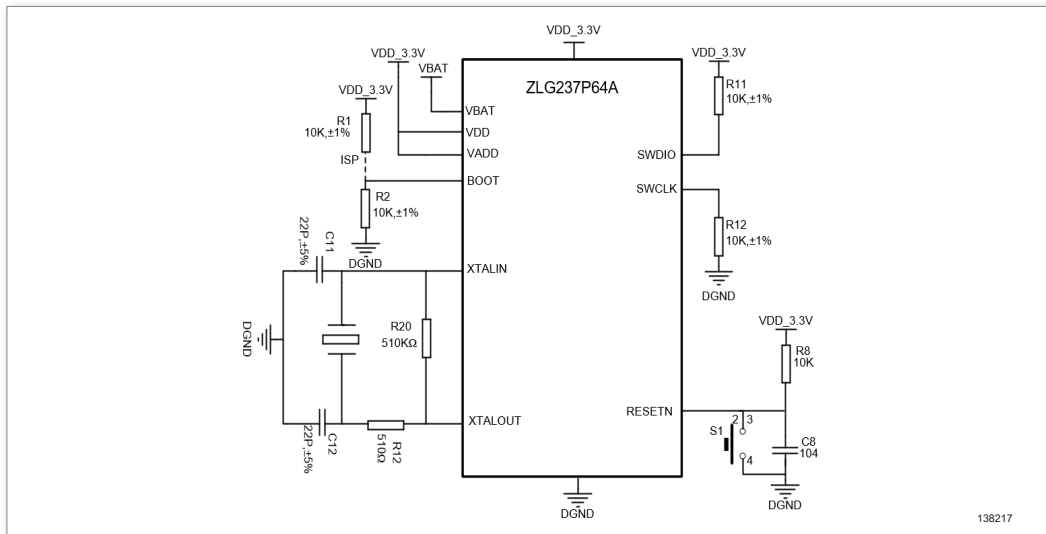


图 20. ZLG237 最小系统电路



## 5 存储器

表 39: 存储器映像

总线	编址范围	大小	外设	备注
AHB	0x4002 3400 - 0x4002 43FF	4KB	Reserved	
	0x4002 3000 - 0x4002 33FF	1KB	CRC	
	0x4002 2400 - 0x4002 2FFF	3KB	Reserved	
	0x4002 2000 - 0x4002 23FF	1KB	Flash 接口	
	0x4002 1400 - 0x4002 1FFF	3KB	Reserved	
	0x4002 1000 - 0x4002 13FF	1KB	复位和时钟控制 (RCC)	
	0x4002 0400 - 0x4002 0FFF	3KB	Reserved	
	0x4002 0000 - 0x4002 03FF	1KB	DMA	
	0x4001 8000 - 0x4001 FFFF	32KB	Reserved	
APB2	0x4001 4C00 - 0x4001 7FFF	13KB	Reserved	
	0x4001 3C00 - 0x4001 4BFF	4KB	Reserved	
	0x4001 3800 - 0x4001 3BFF	1KB	USART1	
	0x4001 3400 - 0x4001 37FF	1KB	Reserved	
	0x4001 3000 - 0x4001 33FF	1KB	SPI1	
	0x4001 2C00 - 0x4001 2FFF	1KB	TIM1	
	0x4001 2800 - 0x4001 2BFF	1KB	ADC2	
	0x4001 2400 - 0x4001 27FF	1KB	ADC1	
	0x4001 1800 - 0x4001 23FF	3KB	Reserved	
	0x4001 1400 - 0x4001 17FF	1KB	GPIOD	
	0x4001 1000 - 0x4001 13FF	1KB	GPIOC	
	0x4001 0C00 - 0x4001 0FFF	1KB	GPIOB	
	0x4001 0800 - 0x4001 0BFF	1KB	GPIOA	
	0x4001 0400 - 0x4001 07FF	1KB	EXTI	
	0x4001 0000 - 0x4001 03FF	1KB	AFIO	
APB1	0x4000 7800 - 0x4000 FFFF	34KB	Reserved	
	0x4000 7400 - 0x4000 77FF	1KB	Reserved	
	0x4000 7000 - 0x4000 73FF	1KB	电源控制 (PWR)	
	0x4000 6C00 - 0x4000 6FFF	1KB	后备寄存器 (BKP)	
	0x4000 6800 - 0x4000 6BFF	1KB	Reserved	
	0x4000 6400 - 0x4000 67FF	1KB	bxCAN	
	0x4000 6000 - 0x4000 63FF	1KB	shared 512 byte CAN SRAM	
	0x4000 5C00 - 0x4000 5FFF	1KB	Reserved	
	0x4000 5800 - 0x4000 5BFF	1KB	I <sup>2</sup> C2	
	0x4000 5400 - 0x4000 57FF	1KB	I <sup>2</sup> C1	
	0x4000 4C00 - 0x4000 53FF	2KB	Reserved	
	0x4000 4800 - 0x4000 4BFF	1KB	USART3	
	0x4000 4400 - 0x4000 47FF	1KB	USART2	
	0x4000 3C00 - 0x4000 43FF	2KB	Reserved	
	0x4000 3800 - 0x4000 3BFF	1KB	SPI2	

总线	编址范围	大小	外设	备注
APB1	0x4000 3400 - 0x4000 37FF	1KB	Reserved	
	0x4000 3000 - 0x4000 33FF	1KB	IWWDG	
	0x4000 2C00 - 0x4000 2FFF	1KB	WWDG	
	0x4000 2800 - 0x4000 2BFF	1KB	RTC	
	0x4000 0C00 - 0x4000 27FF	7KB	Reserved	
	0x4000 0800 - 0x4000 0BFF	1KB	TIM4	
	0x4000 0400 - 0x4000 07FF	1KB	TIM3	
	0x4000 0000 - 0x4000 03FF	1KB	TIM2	
SRAM	0x2000 5000 - 0x3FFF FFFF	~512MB	Reserved	
	0x2000 0000 - 0x2000 4FFF	20KB	SRAM	
Flash	0x1FFF F810 - 0x1FFF FFFF	~2KB	Reserved	
	0x1FFF F800 - 0x1FFF F80F	16B	Option bytes	
	0x1FFF F000 - 0x1FFF F7FF	2KB	System memory	
	0x0802 0000 - 0x1FFF EFFF	~384MB	Reserved	
	0x0800 0000 - 0x0801 FFFF	128KB	Main Flash memory	
	0x000 20000 - 0x07FF FFFF	~128MB	Reserved	
	0x0000 0000 - 0x0001 FFFF	128KB	主闪存存储器，系统存储器 或是 SRAM 有赖于 BOOT 的配置	

## 6 封装特性

### 6.1 封装 LQFP64

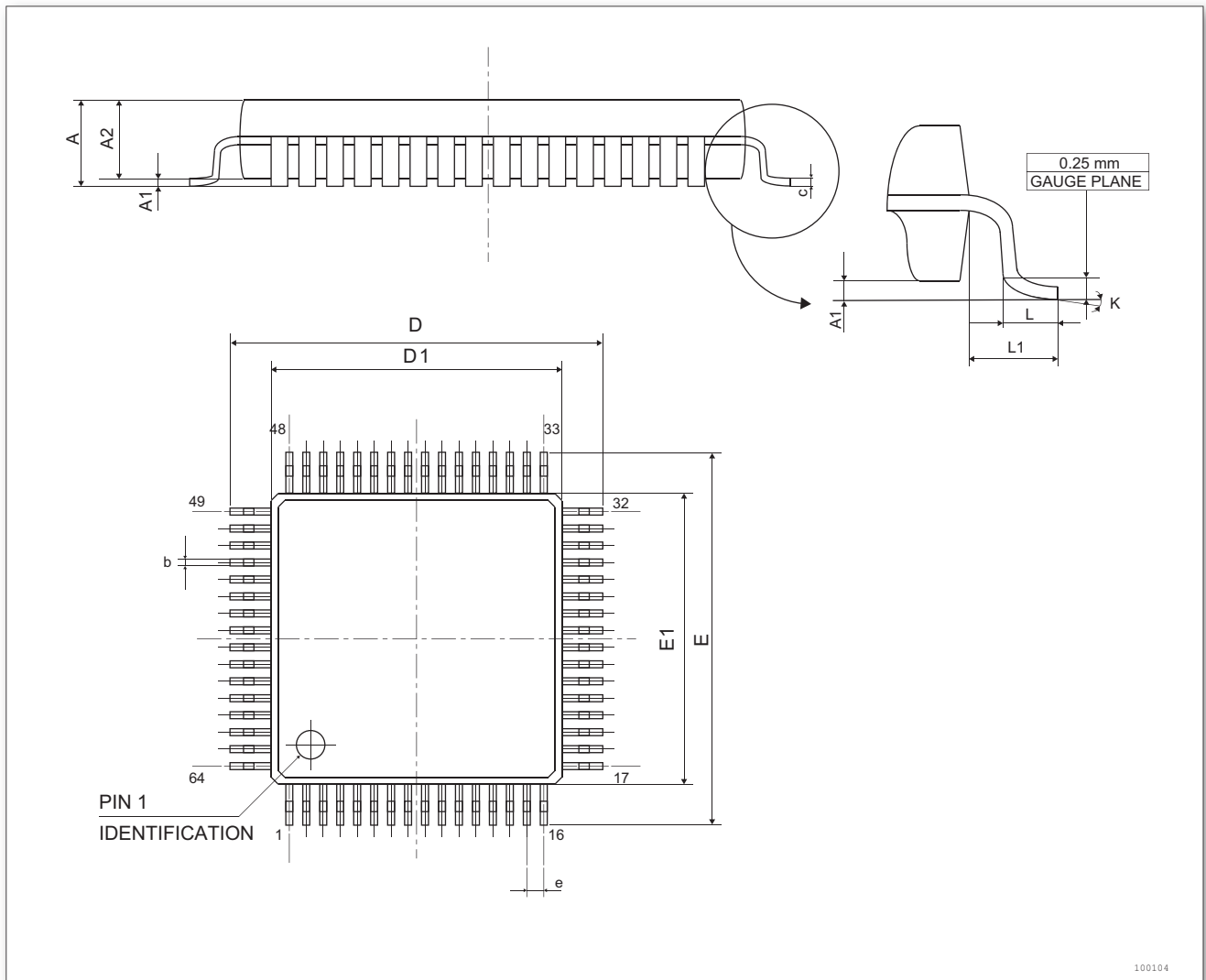


图 21. LQFP64, 64 脚低剖面方形扁平封装图

1. 图不是按照比例绘制。
2. 尺寸单位为毫米。

表 40: LQFP64 尺寸说明

标号	毫米		
	最小值	典型值	最大值
A			1.60
A1	0.05		0.15
A2	1.35	1.40	1.45
b	0.17	0.20	0.27
c	0.09		0.20
D	11.80	12.00	12.20

标号	毫米		
	最小值	典型值	最大值
D1	9.90	10.00	10.10
E	11.80	12.00	12.20
E1	9.90	10.00	10.10
e		0.5	
K	0°	3.5°	7°
L	0.45	0.60	0.75
L1		1.00	
N	引脚数目 = 64		

## 7 包装信息

采用托盘包装，一盘 160pcs，一个静电袋 10 盘。

## 8 生产指导

### 8.1 存储与运输

- 不允许存放如下条件
  - 腐蚀性气体，如 Cl<sub>2</sub>, H<sub>2</sub>S, NH<sub>3</sub>, SO<sub>2</sub>, 其它 NOX
  - 盐性环境，极端的湿度环境
  - 长时间直接暴露在太阳光环境
  - 存储在超标的温湿度环境
- 防止跌落、震动、机械按压
- 避免高压、静电接触以免损坏器件



图 22

### 8.2 湿敏等级

- 该器件的湿敏等级为 MSL:3，请避免器件受潮，否则在回流后可能出现基材翘曲或起泡的现象；
- 如果开封后不能及时使用完，请放置在防潮柜中保存；
- 当拆封时发现包装内的湿度指示卡显示为粉色时，表示器件已经受潮，请在使用前烘烤，烘烤条件为 40°C/≤5%RH 37 天；
- 如果受潮器件已从卷带上分离下来，可采用第 3 点要求进行烘烤，也可以放置在洁净的金属板上高温烘烤，烘烤条件为 125°C 27 小时；
- SMT 贴装过程中，在车间环境 ≤30°C/60%RH 条件下，确保 168 小时内完成回流焊接，否则需要烘烤以重置车间寿命；
- 该器件在回流焊接过程中需确保朝上放置，否则可能出现器件偏移或脱落的现象；
- 更多关于湿敏器件的控制要求请参考：IPC/JEDEC J-STD-033C。

### 8.3 回流焊温度参考曲线

1. 回流焊：此记录适用于热风回流焊/红外线回流焊

表 41: 推荐参数

预热温度	预热温度保持时间	升温率	波峰温度	波峰温度保持时间	高温保持时间	冷却率	回流焊次数
150-200 度	60-120s	3 度/秒 max	255-260 度	30s min	60-150s	6 度/秒 max	3 次

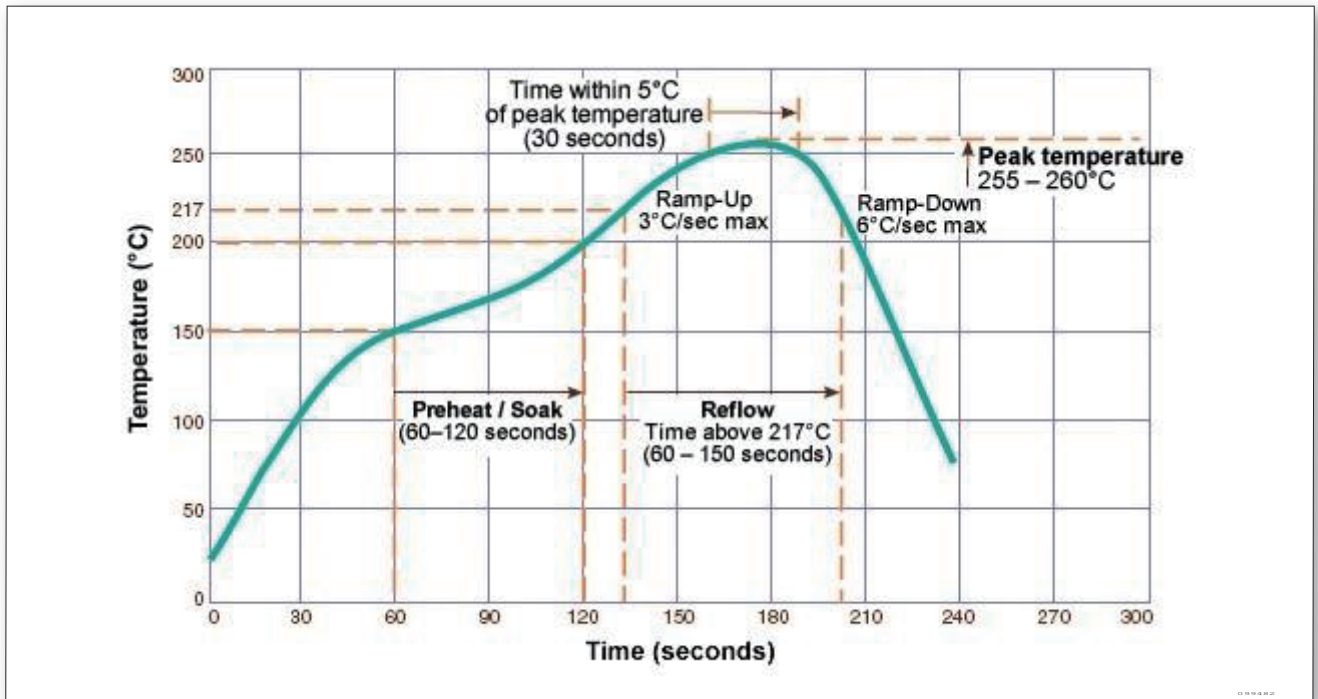


图 23. 推荐温度曲线

注：波峰温度不能超过 260°C，温度是指元器件树脂表面温度。

## 2. 手动焊锡

- 电烙铁温度 350°C 以下（元器件引脚温度：270°C）
- 焊锡时间：3 秒之内
- 手动焊锡次数：1 次

## 9 免责声明

### 应用信息

本应用信息适用于 ZLG237 的开发设计。客户在开发产品前，必须根据其产品特性给予修改并验证。

### 修改文档的权利

本着为用户提供更好服务的原则，广州致远微电子有限公司（下称“致远微电子”）在本手册中将尽可能地为 用户呈现详实、准确的产品信息。但鉴于本手册的内容具有一定的时效性，致远微电子不能完全保证该文档在任 何时段的时效性与适用性。致远微电子有权在没有通知的情况下对本手册上的内容进行更新，恕不另行通知。为 了得到最新版本的信息，请尊敬的用户定时访问官方网站或与致远微电子工作人员联系。感谢您的包容与支持！



## 10 表格

2	ZLG237xx 系列产品功能和外设配置	3
3	选型表	3
4	引脚定义	5
5	电压特性	9
6	电流特性	9
7	温度特性	9
8	EMS 特性	10
9	ESD 特性	11
10	运行模式下的典型电流消耗, 数据处理代码从内部 flash 中运行	11
10	运行模式下的典型电流消耗, 数据处理代码从内部 flash 中运行	12
11	睡眠模式下的典型电流消耗, 数据处理代码从内部 flash 或 RAM 中运行	12
12	停机和待机模式下的最大电流消耗, 代码运行在 flash 中	12
13	内置外设的电流消耗 <sup>(1)</sup>	13
14	通用工作条件	16
15	上电和掉电时的工作条件	16
16	内嵌复位和电源控制模块特性	17
17	内置的参照电压 <sup>(1)</sup>	17
18	高速外部用户时钟特性	18
19	低速外部用户时钟特性	18
20	HSE 振荡器特性 <sup>(1)(2)</sup>	20
21	LSE 振荡器特性 ( $f_{LSE}=32.768\text{KHz}$ ) <sup>(1)</sup>	21
22	HSI 振荡器特性 <sup>(1)(2)</sup>	22
23	LSI 振荡器特性 <sup>(1)</sup>	22
24	低功耗模式的唤醒时间	22
25	PLL 特性 <sup>(1)</sup>	23
26	闪存存储器特性	23
27	闪存存储器寿命和数据保存期限 <sup>(1)(2)</sup>	23
28	I/O 静态特性	24
29	输出电压特性	25
30	输入输出交流特性 <sup>(1)</sup>	25
31	NRST 引脚特性	26
32	TIMx <sup>(1)</sup> 特性	27
33	I <sup>2</sup> C 接口特性	28
34	SPI 特性 <sup>(1)</sup>	29
35	ADC 特性	32
36	$f_{ADC}=14\text{MHz}$ <sup>(1)</sup> 时的最大 $R_{AIN}$	33
37	ADC 精度 - 局限的测试条件 <sup>(1)(2)</sup>	34
38	温度传感器特性 <sup>(3)(4)</sup>	35
39	存储器映像	37
40	LQFP64 尺寸说明	39

---

41	推荐参数 .....	42
----	------------	----

## 11 图片

1	ZLG237 型号命名	4
2	LQFP64 引脚分布	5
3	待机模式下的典型电流消耗在 $V_{DD} = 3.3V$ 时与温度的对比	13
4	引脚的负载条件	14
5	引脚输入电压	15
6	供电方案	15
7	电流消耗测量方案	16
8	外部高速时钟源的交流时序图	19
9	外部低速时钟源的交流时序图	19
10	使用 8MHz 晶体的典型应用	20
11	使用 32.768KHz 晶体的典型应用	21
12	输入输出交流特性定义	26
13	建议的 NRST 引脚保护	27
14	I <sup>2</sup> C 总线交流波形和测量电路 <sup>(1)</sup>	29
15	SPI 时序图-从模式和 CPHA = 0	30
16	SPI 时序图-从模式和 CPHA = 1 <sup>(1)</sup>	31
17	SPI 时序图-主模式 <sup>(1)</sup>	32
18	使用 ADC 典型的连接图	34
19	供电电源和参考电源去藕线路	35
20	ZLG237 最小系统电路	36
21	LQFP64, 64 脚低剖面方形扁平封装图	39
22		42
23	推荐温度曲线	43

专业 . 专注成就梦想

Dreams come true with professionalism and dedication.

广州致远电子有限公司

更多详情请访问

[www.zlgmcu.com](http://www.zlgmcu.com)

欢迎拨打全国服务热线

400-888-2705

