

类别	内容
关键词	EtherCAT、网络分析仪
摘要	

### 修订历史

版本	日期	原因
V1.00	2021/06/28	创建文档
V1.01	2021/12/2	调整产品丝印文字

## 目 录

1. 功能简介.....	1
1.1 概述.....	1
1.2 产品特性.....	1
1.3 典型应用.....	2
1.4 应用示例.....	2
2. 产品描述.....	3
2.1 产品机械尺寸.....	3
2.2 接口描述.....	3
2.2.1 电源接口.....	3
2.2.2 USB 接口.....	4
2.2.3 以太网接口.....	4
2.2.4 HDMI 接口.....	6
2.2.5 DI/DO 接口.....	7
2.2.6 SD 卡接口.....	9
2.2.7 指示灯说明.....	9
3. 免责声明.....	11

## 1. 功能简介

### 1.1 概述

EtherCAT-Analyzer 是一款高性能实时以太网分析仪，其具有网络帧统计（流量、转发延时、错误帧、周期抖动）、网络帧时间分析、网络帧内容分析、GPIO 事件分析以及帧数据存储等功能。

该设备有 4 个以太网监控端口，能够同时分析记录最多 2 个独立的实时以太网连接。设备在硬件上集成了内部直通测试访问点，由完全的被动监听操作，保证了零延迟无损抓包。EtherCAT-Analyzer 通过标准千兆网口连接至电脑，可与自主开发的 NetAnalyzer 网路分析工具进行实时网络数据解析，同时也支持写入数据到虚拟网卡，用户还可以通过 Wireshark 等对数据进行实时分析。



### 1.2 产品特性

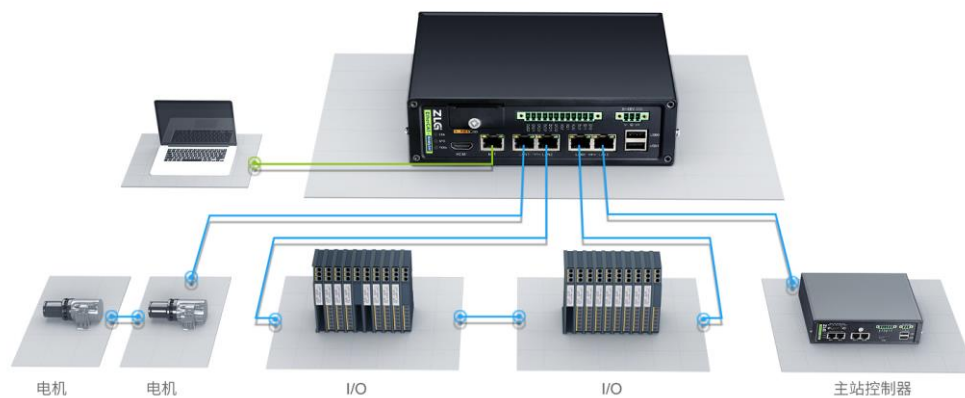
- Zynq 双核 A9+FPGA 高性能处理器，主频 766MHz；
- 集成 1 路通用千兆以太网接口、4 路以太网监控接口、2 路 USB2.0 接口、1 路 HDMI 接口、6 路高速数字输入/输出接口和 1 路 SD 接口；
- 4 个以太网通讯通道，可抓取双向两个 EtherCAT 以太网连接；
- 以太网模式切换，可软件配置网口模式：分析转发模式和普通以太网模式；
- 1GB 存储空间 DDR3，时钟频率 533MHz；
- 4GB 工业级 EMMC，掉电非易丢失数据；
- 时间戳分辨率：±2.5ns；
- 零延迟（<1ns）被动记录和转发；
- 内置 RTC，断电可完成计时或事件记录功能；
- 宽输入 9-48V 直流供电电压；
- 静电 ESD (IEC61000-4-2) 接触：±6KV、空气：±8KV；
- 雷击（浪涌）IEC61000-4-5：±1KV；
- 脉冲群（EFT）IEC61000-4-4：±1KV；
- 工作温度：-40~+85℃；

- 工作湿度：95%，非凝结；
- 额定功耗：7W

### 1.3 典型应用

- 电气系统与设备的性能评估
- 实时以太网系统的分析与诊断
- IT 系统的安装与配置

### 1.4 应用示例



## 2. 产品描述

### 2.1 产品机械尺寸

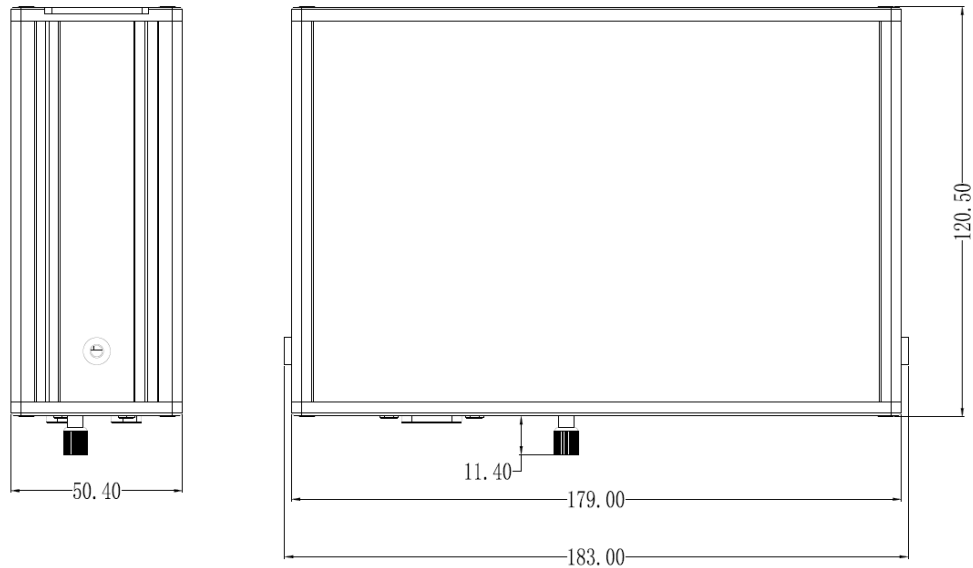


图 2.1 机械尺寸图

### 2.2 接口描述

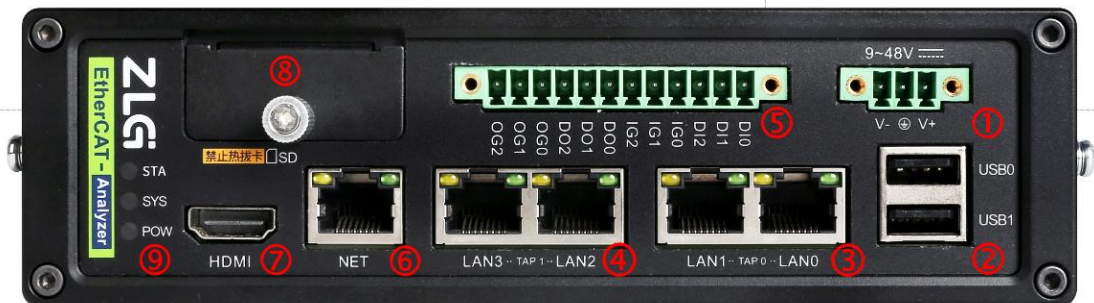


图 2.2 设备正面接口图

表 2.1 接口描述


1	输入电源接口	2	USB 接口
3	以太网监控接口 A	4	以太网监控接口 B
5	DI/DO 接口	6	千兆以太网接口
7	HDMI 接口	8	SD 卡
9	LED 指示灯		

#### 2.2.1 电源接口

EtherCAT-Analyzer 设备支持 9-48V 宽直流供电电压，内置整流桥，电源可正反输入。接口物理形式为 3 位 3.81 端子。电源接口信号定义如

表 2.2 所示。

表 2.2 电源接口图

类型	示意图	引脚定义	引脚说明
3.81 端子 插座		V+: 9-48V	电源输入正
		⊕: EARTH	大地
		V-: GND	电源输入负

### 2.2.2 USB 接口

#### 1. USB 接口描述

EtherCAT-Analyzer 设备提供 2 路 USB2.0 Host 接口，接口的物理形式为 USB-Type A，可接 U 盘用于导出数据。USB 接口示意图和引脚定义如表 2.3、表 2.4 所示。

表 2.3 USB 接口图示


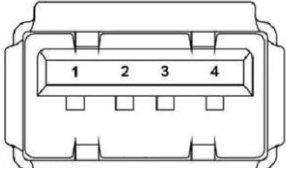
类型	示意图
USB-Type A	
引脚定义	

表 2.4 USB 引脚信号定义

功能接口	引脚序号	引脚定义	引脚说明
USB0/USB1	1	VBUS	电源+5V
	2	D-	数据差分反相信号
	3	D+	数据差分正相信号
	4	GND	电源地

### 2.2.3 以太网接口

#### 1. 以太网接口描述

EtherCAT-Analyzer 设备提供 5 路以太网接口，接口物理形式为 RJ45。其中有 2 个集成通信通道，分别为 TAPO (LAN0/LAN1) 和 TAP1 (LAN2/LAN3)，用于实时采集和监控以太网网

络数据。NET 为通用千兆以太网接口，可实现设备与 PC 机间的通讯。左侧橙色 LED 为数据传输指示灯，右侧绿色 LED 为连接指示灯。

表 2.5 以太网接口示意图


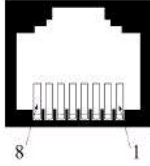
类型	示意图
RJ45 端子	
引脚定义	

表 2.6 LAN0~LAN3 接口引脚信号定义

功能接口	引脚序号	引脚定义	引脚说明
LAN0/LAN1/LAN2 /LAN3	1	TD+	发送数据差分正相信号
	2	TD-	发送数据差分反相信号
	3	RD+	接收数据差分正相信号
	4	NC	保留
	5	NC	保留
	6	RD-	接收数据差分反相信号
	7	NC	保留
	8	NC	保留

表 2.7 LAN5 接口引脚信号定义

功能接口	引脚序号	引脚定义	引脚说明
NET	1	TX_D1+	发送数据差分正相信号
	2	TX_D1-	发送数据差分反相信号
	3	RX_D2+	接收数据差分正相信号
	4	BI_D3+	双向数据差分正相信号
	5	BI_D3-	双向数据差分反相信号
	6	RX_D2-	接收数据差分反相信号
	7	BI_D4+	双向数据差分正相信号
	8	BI_D4-	双向数据差分反相信号

表 2.8 以太网接口参数

参数		值
网卡类型	LAN0/LAN1/LAN2	100 MBit/s (100 BASE-TX)



	LAN3	
	NET	100 /1000MBit/s(1000BASE-T)
隔离电压		1500VDC
半双工或全双工		支持
以太网线缆		双绞线, CAT5 (100 MBit/s) 或 CAT5e (1 GBit/s), 最大线缆长度 100m

### 2. 以太网模式

设备 TAP0 (LAN0/LAN1), TAP1 (LAN2/LAN3) 默认配置为分析转发模式, 还可以通过上位机 NetAnalyzer 配置为普通以太网模式, 当配置为普通以太网模式时, LAN0、LAN1、LAN2、LAN3 即为互相独立的以太网口, 可以实现网络帧数据采样存储, 用户可过后再操作提取数据, 进行数据分析。

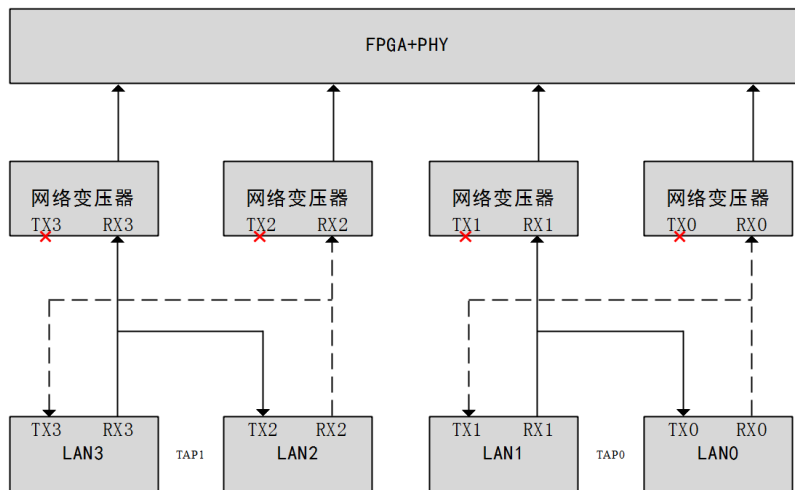


图 2.3 转发模式

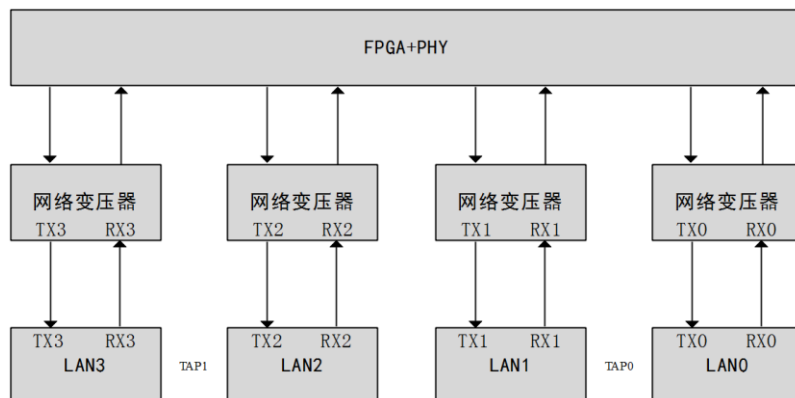


图 2.4 普通以太网模式

### 2.2.4 HDMI 接口

#### 1. HDMI 接口描述

EtherCAT-Analyzer 设备提供 1 路 HDMI 接口, 用于与人机界面或 PC 显示器的接口通信, 接口物理形式为 HDMI-Type A。HDMI 接口示意图和引脚定义分别如表 2.9、表 2.10 所示。

注：HDMI 默认不开放使用

表 2.9 HDMI 接口示意图

类型	示意图
HDMI-Type A	
引脚定义	

表 2.10 HDMI 引脚信号定义

功能接口	引脚序号	引脚定义	引脚说明
HDMI	1	TMDS Data2+	数据差分正相信号 2
	2	TMDS Data2 Shield	数据信号屏蔽地 2
	3	TMDS Data2-	数据差分反相信号 2
	4	TMDS Data1+	数据差分正相信号 1
	5	TMDS Data1 Shield	数据信号屏蔽地 1
	6	TMDS Data1-	数据差分反相信号 1
	7	TMDS Data0+	数据差分正相信号 0
	8	TMDS Data0 Shield	数据信号屏蔽地 0
	9	TMDS Data0-	数据差分反相信号 0
	10	TMDS Clock+	时钟差分正相信号
	11	TMDS Clock Shield	时钟屏蔽地
	12	TMDS Clock-	时钟差分反相信号
	13	CEC	单总线协议 CEC
	14	Reserved	保留
	15	SCL	I2C 总线时钟信号
	16	SDA	I2C 总线数据信号
	17	DDC/CEC Ground	DDC/CEC 地
	18	+5V Power	+5V 输出电源
	19	Hot Plug Detect	热插拔检测信号

### 2.2.5 DI/DO 接口

EtherCAT-Analyzer 设备提供 3 路高速数字隔离输入 (DI) 与 3 路高速数字隔离输出 (DO)

接口，可配置事件捕获获取响应时间和输出控制。数字量输入为漏型输入，最大输入频率可达到 5MHz；数字量输出为开漏输出，最大输出频率达到 3MHz。接口物理形式为 12 位 3.81 端子插座，其接口示意图和接口定义如

注：为了保证获得更高的数字输出频率，建议调整上拉电阻大小，保证输出电流>10mA。

表 2.11、

表 2.12 表 2.12 所示。

注：为了保证获得更高的数字输出频率，建议调整上拉电阻大小，保证输出电流>10mA。

表 2.11 DI/DO 接口示意图

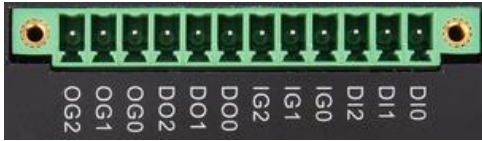
类型	示意图
3.81 端子插座	

表 2.12 DI/DO 接口引脚定义

信号	描述
DI0	数字输入通道 0
DI1	数字输入通道 1
DI2	数字输入通道 2
IG0	DI0 数字地
IG1	DI1 数字地
IG2	DI3 数字地
DO0	数字输出通道 0
DO1	数字输出通道 1
DO2	数字输出通道 2
OG0	DO0 数字地
OG1	DO1 数字地
OG2	DO2 数字地

表 2.13 DI/DO 接口电气参数

信号类型		
数字量输入	输入电压	3V 或 24V
	输入类型	湿节点，需外接电源
	内置电阻	200Ω 或 2KΩ（可配）
	输入频率	5MHz（max）

	传输延迟	45ns (typ)
	隔离电压	2500VDC
数字量输出	输出电压	48V (max)
	输出类型	湿节点, 开漏输出
	输出频率	3MHz (max)
	传输延迟	75ns (typ)
	输出电流	200mA (max)
	隔离电压	2500VDC

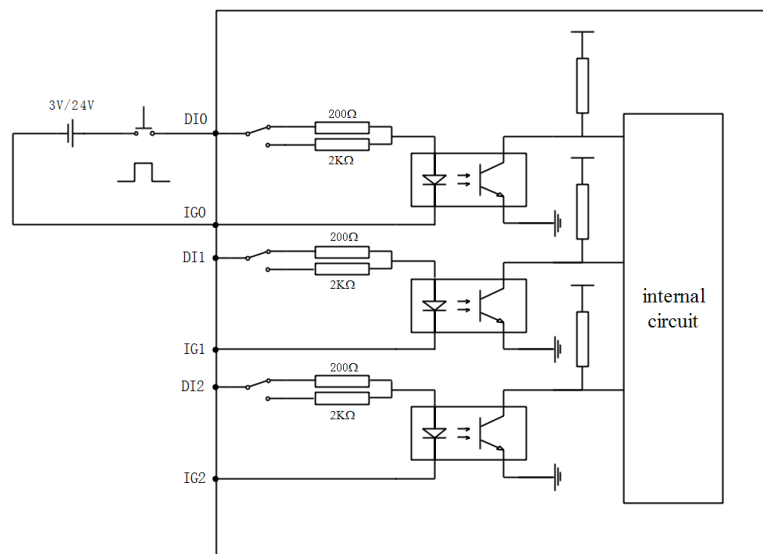


图 2.5 DI 接线图

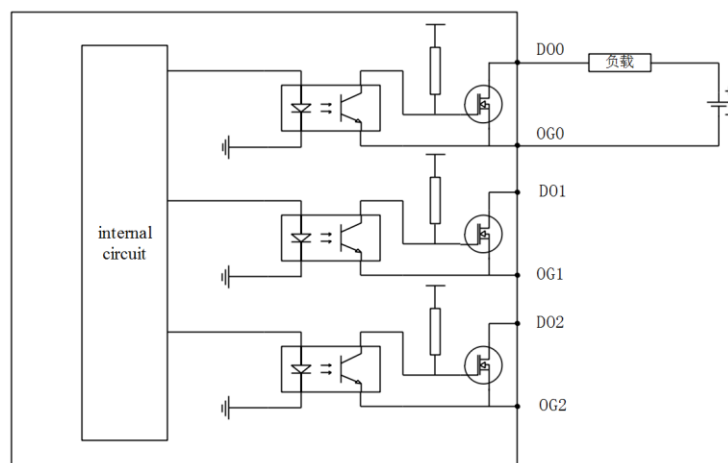


图 2.6 DO 接线图

### 2.2.6 SD 卡接口

设备提供了 1 路 SD 卡接口，用于系统固件升级或用户扩展数据存储。该接口采用自锁

式卡槽，按照外壳标识方向插卡后可锁紧 SD 卡，以防止使用过程中意外脱落。拔卡时，只需要向内轻推，即可弹出 SD 卡。

### 2.2.7 指示灯说明

EtherCAT-Analyzer 设备有 3 个 LED 用来指示其运行状态，指示灯说明如表 2.14 所示。

表 2.14 LED 指示灯说明

指示灯	状态	指示状态
STA 指示灯	绿色闪烁	进行以太网数据捕获
	红灯	未进行以太网数据捕获
SYS 指示灯	不亮	系统未运行
	绿色闪烁	系统运行
POW 电源指示灯	不亮	设备未上电
	绿色常亮	设备上电

### 3. 免责声明

本着为用户提供更好服务的原则，广州致远电子股份有限公司（下称“致远电子”）在本手册中将尽可能地向用户呈现详实、准确的产品信息。但鉴于本手册的内容具有一定的时效性，致远电子不能完全保证该文档在任何时段的时效性与适用性。致远电子有权在没有通知的情况下对本手册上的内容进行更新，恕不另行通知。为了得到最新版本的信息，请尊敬的用户定时访问致远电子官方网站或者与致远电子工作人员联系。感谢您的包容与支持！

诚信共赢 持续学习 客户为先 专业专注 只做第一

广州致远电子股份有限公司

更多详情请访问  
[www.zlg.cn](http://www.zlg.cn)

欢迎拨打全国服务热线  
400-888-4005

