

# CANFDSM-100

## 串口转 CANFD 转换模块

DS01010101 V1.02 Date: 2021/3/25

产品数据手册

### 概述

CANFDSM-100 是广州致远电子研发的一款串口转 CAN (FD) 模块，内置微处理器，用户可以不深入了解 CAN-bus 相关知识，利用此模块操作 CAN-bus 就如同操作 UART 一样方便。本模块支持透明转换、透明带标识转换、格式转换、Modbus 转换四种模式。所有功能可通过上位机软件进行配置，支持固件升级。

### 产品特性

- ◆ 支持 CAN2.0A、B 协议；
- ◆ 符合 ISO11898-2 规范；
- ◆ 集成 1 路 CANFD 接口，1 路 UART 接口；
- ◆ CANFD 支持 ISO 标准、博世标准；
- ◆ CAN 通讯波特率在 40Kbps~1Mbps 之间任意可编程；
- ◆ CANFD 波特率 1Mbps~5Mbps 之间任意可编程；
- ◆ CAN 发送最高数据流量：4000 帧/秒
- ◆ CAN 接收最高数据流量：8000 帧/秒
- ◆ 支持最高 64 条 ID 滤波
- ◆ 支持 CANmaster 测试软件
- ◆ 串口支持 1200-921600 通讯波特率
- ◆ 工作温度范围：-40℃ ~ +85℃

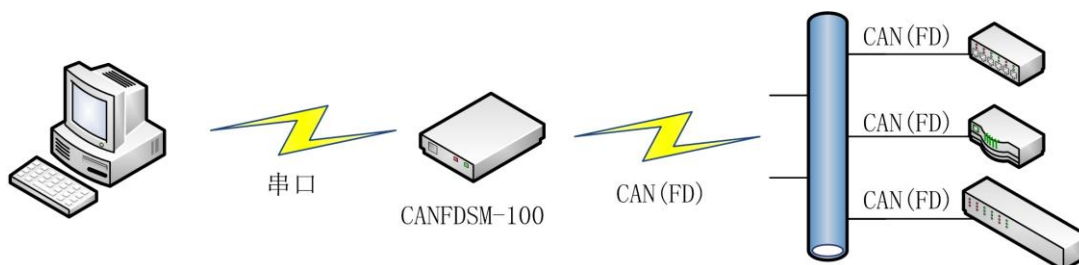
### 产品应用

- ◆ 仪器、仪表
- ◆ 石油化工
- ◆ 汽车电子
- ◆ 煤矿通讯
- ◆ 地铁交通

### 订购信息

型号	温度范围	封装
CANFDSM-100	-40℃ ~ +85℃	SMD

### 典型应用



**修订历史**

版本	日期	原因
V1.00	2018/03/28	创建文档
V1.01	2019/09/24	更新产品 RS485、RS422、RS232 使用方式和功能框图
V1.02	2021/3/25	更新 RS485、RS422、RS232 功能框图

## 目 录

1. 功能简介.....	1
2. 硬件结构.....	3
3. 电气参数.....	4
4. 典型应用.....	6
5. 配置说明.....	8
5.1 进入配置模式.....	8
5.2 上位机软件配置说明.....	8
5.2.1 转换参数.....	9
5.2.2 串口参数.....	10
5.2.3 CAN 参数.....	11
5.2.4 滤波参数.....	12
5.2.5 按键说明.....	13
6. 固件升级.....	14
7. 机械尺寸.....	15
8. 免责声明.....	18

## 1. 功能简介

该产品可以很方便地嵌入到具有 UART 接口的设备中，在添加 CAN(FD)收发器以后，实现 UART 设备和 CAN-bus 网络之间的数据通讯,如图 1.1 所示。



图 1.1 实物图

本模块包含四种转换模式：透明转换、透明带标识转换、格式转换、Modbus 转换。

下面介绍四种转换模式的含义

“**透明转换**”的含义是转换器仅仅是将一种格式的总线数据原样转换成另一种总线的的数据格式，而不附加数据和对数据做修改。这样既实现了数据格式的交换又没有改变数据内容，对于两端的总线来说转换器如同透明的一样。这种方式下不会增加用户通讯负担，而能够实时的将数据原样转换，能承担较大流量的数据的传输。

“**透明带标识转换**”是透明转换的一种特殊的用法，也不附加协议。这种转换方式是根据通常的串行帧和 CAN(CANFD)报文的共有特性，使这两种不同的总线类型也能轻松的组建同一个通信网络。该方式能将串行帧中的“地址”转换到 CAN(CANFD)报文的标识域中，其中串行帧“地址”在串行帧中的起始位置和长度均可配置，所以在这种方式下，转换器能最大限度地适应用户的自定义协议。

“**格式转换**”是一种最简单的使用模式，数据格式约定为固定长度。CAN 时固定长度 13 字节，CANFD 时固定长度为 69 字节。即设置 CAN 类型为普通 CAN 时，固定 13 个字节的串行帧数据对应一个 CAN 报文。当为 CANFD 时，固定 69 个字节的串行帧数据对应一个 CANFD 报文。固定的串口帧内容包括帧信息（1 字节）+ ID（4 字节）+ 数据（CAN 时 8 字节，CANFD 时 64 字节）。通过正确配置帧信息（第一个字节的数据），CAN 类型为普通 CAN 时，可以灵活地发出 CAN 的标准帧、扩展帧甚至远程帧。为 CANFD 时可以发出 CANFD 的标准帧、扩展帧。通过正确解析固定字节的串行帧可以得到标准帧、扩展帧甚至远程帧的细节。

“**Modbus 转换**”的含义是将 Modbus 协议的 UART 数据和 CAN 数据之间进行转换。Modbus 协议是一种标准的应用层协议，广泛应用于各种工控场合。该协议开放，实时性强，通讯验证机制好，非常适用于通信可靠性要求较高的场合。转换器在串口侧使用的是标准的 Modbus RTU 协议格式，所以转换器不仅支持用户使用 Modbus RTU 协议，转换器也可以

直接和其它支持 Modbus RTU 协议的设备接口。在 CAN 或 CANFD 侧，制定了一个简单易用的分段通讯格式来实现 Modbus 的通讯。转换器在其中扮演的角色仍然是作协议验证和转发，支持 Modbus 协议的传输，而不是 Modbus 的主机或者从机，用户按照 Modbus 协议通讯即可。

## 2. 硬件结构

逻辑功能图如图 2.1 所示，引脚功能描述如图 2.2 所示，引脚定义如表 2.1 所示。

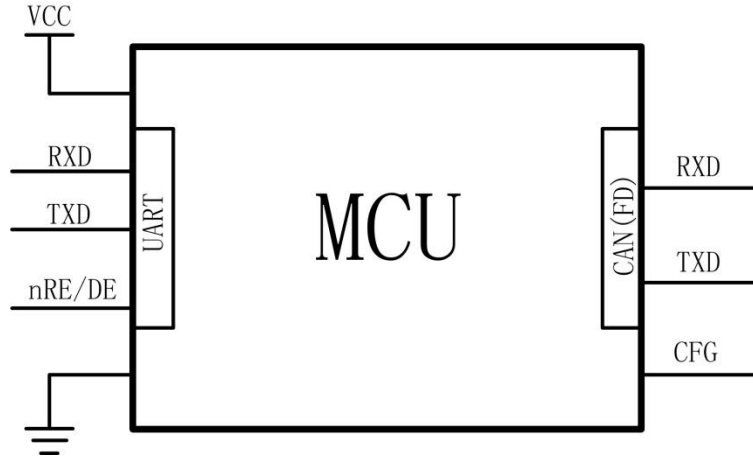


图 2.1 CANFDSM-100 模块功能框图



图 2.2 顶视图（引脚功能描述）

表 2.1 引脚定义

引脚	名称	功能
1	NC	不连接
2	NC	不连接
3	TXD_CAN(FD)	CAN(FD)发送脚
4	RXD_CAN(FD)	CAN(FD)接收脚
5	VDD	电源输入正
6	GND	电源输入地
7	CFG	配置引脚
8	nRE/DE	485 接收使能/485 发送使能
9	RXD_UART	UART 接收脚
10	TXD_UART	UART 发送脚

### 3. 电气参数

#### (1) 静态参数

表 3.1 静态参数

符号	参数名称	条件	额定值			单位
			最小值	典型值	最大值	
VDD	工作电压	直流	1.71	3.3	3.6	V
IDD	电流	直流	-	6	-	mA
VIH	高电平输入电压	$2.7 < VDD < 3.6V$	2.0	-	5.0	V
VIL	低电平输入电压	$2.7 < VDD < 3.6V$	-0.5	-	+0.8	V
VOH	高电平输出电压	$2.7 < VDD < 3.6V$	VDD-0.4	-	-	V
VOL	低电平输出电压	$2.7 < VDD < 3.6V$	-	-	0.4	V

#### (2) 动态参数

表 3.2 动态参数

模式	方向	UART 波特率 (b/s)	CAN (FD) 波特率 (b/s)	CAN 速率 (帧/秒)
普通 CAN	发送 (UART=>CAN)	230400	1M	2670
		460800	1M	3325
	接收 (CAN=>UART)	921600	1M	4460
			1M	8620
CANFD	发送 (UART=>CAN)	921600	1M、5M 加速	1055
			1M、5M 不加速	704
	接收 (CAN=>UART)		1M、5M 加速	1254
			1M、5M 不加速	1275

#### (3) 环境特性

表 3.3 环境特性

参数	条件	额定值			单位
		最小值	典型值	最大值	
工作温度	-	-40	3.3	+85	°C
存储温度	-	-55	-	+125	
外壳温升	Ta=25°C	-	15	25	V
存储湿度	无凝结	-	-	95	%
冷却方式	-	自然空冷			

#### (4) EMC 特性

表 3.4 EMC 特性

类别	内容	标准	等级
EMI	射频骚扰试验	EN 55011	Class A
EMS	静电放电抗扰度	(IEC61000-4-2)	Class B
	群脉冲抗扰度	(IEC61000-4-4)	Class B

	雷击（浪涌）抗扰度	(IEC61000-4-5)	Class B
	传导骚扰抗扰度-	IEC 61000-4-6	Class B



### 4. 典型应用

使用 MCU 与 CANFDSM-100 连接，如图 4.1 所示，CFG 引脚闭合时，用于配置模块，配置方式建议使用 AT 指令，详见《CANFDCOM 系列 AT 指令说明》，CAN(FD)接口建议使用 ZLG 公司的 CTM3MFD 隔离模块。

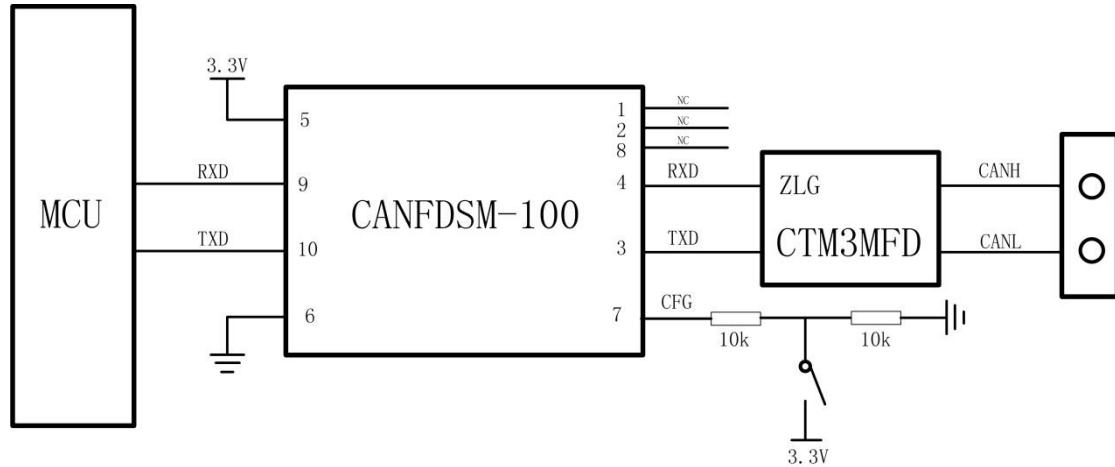


图 4.1 典型连接电路图 (MCU)

使用 PC 与 CANFDSM-100 连接，如图 4.2 图 4.3 图 4.4 所示，CFG 引脚闭合时，用于配置模块，配置方式建议使用《CANFDCOM 系列配置工具》，CAN(FD)接口建议使用 ZLG 公司的 CTM3MFD 隔离模块。

使用 PC 与 CANFDSM-100 连接，有三种模式

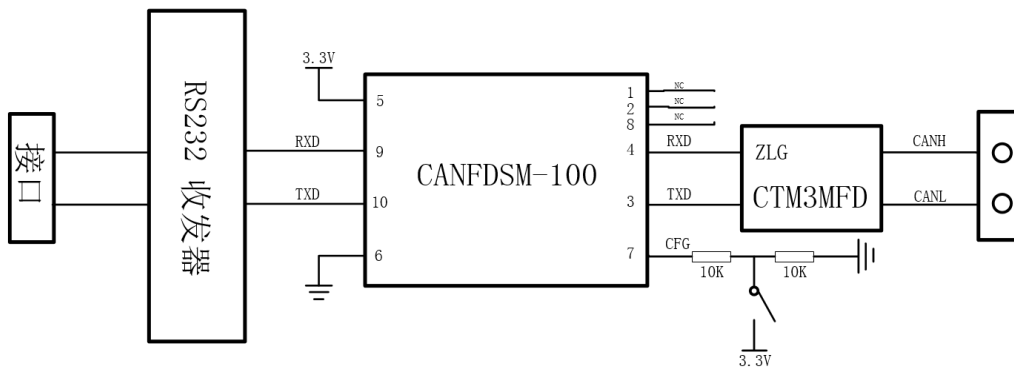


图 4.2 典型连接电路图 (RS232)

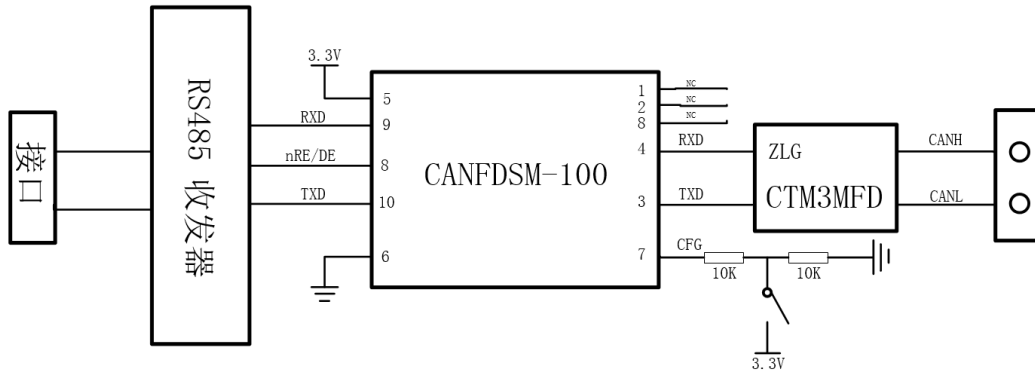


图 4.3 典型连接电路图 (RS485)

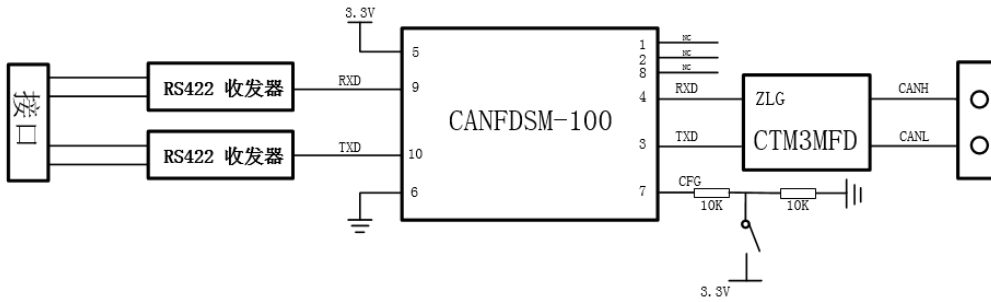


图 4.4 典型连接电路图 (RS422)

选择上述其中一种方式将模块加入用户的电路板中之后，即可连接至 CAN 网络，网络模型如图 4.5 所示。

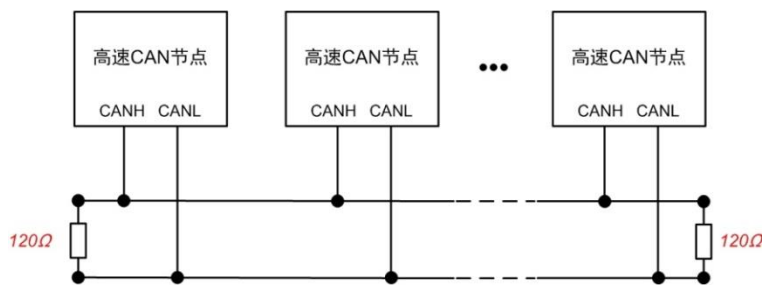


图 4.5 CAN 网络模型

## 5. 配置说明

CANFDSM-100 的运行参数支持两种配置方式，第一种是使用上位机软件进行配置，第二种是使用 AT 指令进行配置，使用 AT 指令配置详见《CANFDCOM 系列 AT 指令说明》文档。两种配置方式都需要让转换模块进到配置模式才能进行配置。

### 5.1 进入配置模式

为了使转换模块进入配置模式，设有一个专门的配置引脚 CFG，如图 5.1 所示。在配置管脚 CFG 保持高电平一秒以上，模块就进入配置模式，此时可以使用配置工具或者 AT 指令进行配置，配置期间保持 CFG 管脚处于高电平。当配置管脚 CFG 保持低电平时，模块才进行正常的转换工作。所以配置完毕后要吧配置管脚 CFG 的电平至低才能正常工作。

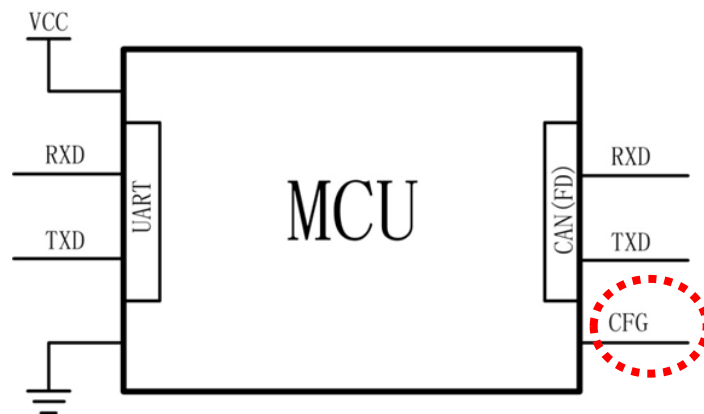


图 5.1 配置管脚

### 5.2 上位机软件配置说明

CANFDSM-100 转换模块的配置软件名称为“CANCOM 配置”。设置软件包含在产品的配套光盘中。软件的界面如图 5.2 所示。在设备中选择 CANFDSM-100 后，点连接设备，连接成功后即可配置。



图 5.2 配置软件界面

在转换模块进入配置模式后，才能以通过该软件进行参数设置，否则软件将认为转换模块未连接。设置选择好配置参数后，请点击写配置，将参数写入设备固化。下面参照配置软件对主要配置参数含义进行详细的说明。

### 5.2.1 转换参数

转换参数指转换模块的转换规则、方向等参数。转换参数界面如图 5.2 所示。

**转换模式：**包含四种可以选择的转换模式：透明转换、透明带标识转换，格式转换，Modbus 模式。

#### 转换方向：

**双向：**转换器将串行总线的的数据转换到 CAN 总线，也将 CAN 总线的数据转换到串行总线。

**仅串口转 CAN：**只将串行总线的数据转换到 CAN 总线，而不将 CAN 总线的数据转换到串行总线。

**仅 CAN 转串口：**只将 CAN 总线的数据转换到串行总线，而不将串行总线的数据转换到 CAN 总线。

**【注】：**通过转换方向的选择，可以排除不需要转换的总线侧的数据干扰。

#### 允许 CAN 帧信息转发到串行帧中：

该参数**仅在“透明转换”模式下使用**，当选该项后，转换器工作时会将 CAN(CANFD)报文的帧信息添加在串行帧的第一个字节。未选中时不转换 CAN(CANFD)的帧信息。

#### 允许 CAN 帧标识转发到串行帧中：

该参数**仅在“透明转换”模式下使用**，当选该项后，转换器工作时会将 CAN(CANFD)报文的帧 ID 添加在串行帧的帧数据之前，帧信息之后（如果允许帧信息转换）。未选中时不转换 CAN(CANFD)的帧 ID。

#### CAN 帧标识在串行帧中的位置：

该参数**仅在“透明带标识转换”模式下使用**。在串口数据转换成 CAN(CANFD)报文时，CAN(CANFD)报文的帧 ID 的起始字节在串行帧中的偏移地址和帧 ID 的长度（参见**错误!未找到引用源**。透明带标识转换）。

**【注】：**帧 ID 长度在标准帧的时候可填充 1 到 2 个字节，分别对应 CAN(CANFD)报文的 ID1, ID0, 在扩展帧的时候可以填充 1~4 个字节 ID3, ID2, ID1 和 ID0。

标准帧时 ID 为 11 位，扩展帧时 ID 为 29 位。

#### 串行帧之间的时间间隔(ms)：

该参数**仅在“透明转换”和“透明带标识转换”模式下使用**。此参数为用户在向转换器发送串行帧的时候，两串行帧之间的最小时间间隔。该时间间隔以“毫秒”为单位。这里设置为 0~500ms 可选。

**【注】：**此时间不能小于传输单个字符的时间，如果小于传输单个字符的时间转发器会

自动设置为合适的值（两个字符的时间）。用户发送的帧间隔时间最好大于设置时间，否则可能导致帧的转换不完全。

“传送单个字符的时间”意义是：在相应的波特率下，串口传送一个字符（10 个位）所需要的时间，即用 10 除以相应的波特率。

例如：在 9600bps 的波特率下，“串行帧时间间隔字符数”为 4，“传送单个字符（每个字符 10 个位）的时间”则为  $(10/9600)$  s，得到的串行帧间的实际时间间隔为： $(10/9600) * 4 = 4.17$  (ms)，即两串行帧之间的时间间隔至少为 4.17ms。

#### CAN 帧转发时间间隔(ms):

此参数所有模式下都有效。此参数为转发器转发出 CAN(CANFD)报文之间的延时时间，如果设置此参数大于 0，转发器就会把串口端接收数据缓存起来，按设置的延时时间一个报文一个报文的转发。这里设置为 0~500ms 可选。**注意，转发器缓存有限，如果设置延时时间太长，可能导致串口端数据积累太多而溢出丢失。**

### 5.2.2 串口参数

如图 5.3 所示，此选项主要设置串口相关参数。



图 5.3 串口参数设置

**波特率：**串口波特率在 1200bps~921600bps 间可选。

**数据为：**7~8 位间可选。

**停止位：**1、2 位可选。

**奇偶校验：**无校验、偶校验、奇校验三种方式可选。

### 5.2.3 CAN 参数

如图 5.4 所示，此选项主要设置 CAN 相关参数。



图 5.4 CAN 参数设置

**CANFD 标准：**支持 ISO 标准和博世标准

**协议：**此参数影响 CAN 端的发送，可选择 CAN 或 CANFD。选择为 CAN 时，转发器将串口数据转发成 CAN 报文，选择为 CANFD 时，转发器将数据转发为 CANFD 报文。

**帧类型：**在转换时 CAN(CANFD)报文的帧类型，有标准帧和扩展帧可选。

**CANFD 加速：**此参数使能 CANFD 的波特率切换功能。

**CAN ID：**“透明转换”模式时，转发出的 CAN(CANFD)报文使用此 ID，其他模式串口数据中带 ID 参数所以此参数无效。

**波特率：**在波特率选项中，分仲裁域波特率和数据域波特率，在 CAN 模式下，波特率由仲裁域波特率决定，数据域波特率无效。CANFD 模式下，如果使能了 CANFD 加速，数据域波特率才有效。CAN 总线波特率，除了列表中 CIA 推荐的标准波特率（采样点 75 ~ 83.5%，SJW = 2、3）之外，还给出了一个“自定义波特率”选项，勾选自定义波特率后，用户根据自己需要使用波特率计算器计算出自己想要的波特率值填入自定义波特率框即可。波特率计算器方法如下：

1. 如图 5.5 所示，设置①中的仲裁域波特率，选择合适的同步跳转宽度，其中时钟固定为 60MHz，可以不用设置；
2. 设置②中的数据域波特率参数，选择合适的同步跳转宽度，其中时钟固定为 60MHz，可以不用设置；
3. 设置完后，点击③处的计算按钮即可列出对应波特率参数的计算结果；
4. 选择合适采样点的仲裁域波特率值，选中后有蓝色背景色表示选中状态，如④所示；
5. 选择合适采样点的数据域波特率值，选中后有蓝色背景色表示选中状态，如⑤所示；
6. 点击⑥处的复制按钮即可复制自定义波特率的值，将此值粘贴到自定义波特率输入框即可。



图 5.5 波特率计算器使用步骤

### 5.2.4 滤波参数



图 5.6 波特参数设置

CANFDSM-100 具有硬件执行验收过滤的能力，**选择性接收**，能够最大程度上减小自网络的网络负载。设置验收过滤时，切换至滤波设置选项卡，如图 5.6 所示。在“使能滤波”

选项前打勾使能验收过滤功能。CANFDSM-100 的滤波模式为白名单滤波，使能滤波后，只接收滤波表中各滤波项 ID 范围内的 CAN(CANFD)报文。**注意如果勾选使能了滤波，但滤波表中还没滤波项，此时会过滤所有报文。**滤波项的设置个数最大为 64 个。

例：如图 5.6 所示，设置了验收标准帧单 ID 为 0x08、0x12，扩展帧组 ID 为 0x55 到 0x66，标准帧组 ID 为 0x22 到 0x66。则转发器只接收 ID 为 0x08、0x12、0x22~0x66 的标准帧 CAN(CANFD)报文和 ID 为 0x55~0x66 的扩展帧 CAN(CANFD)报文。

### 5.2.5 按键说明

**导出配置：**可以将其参数导出成参数文件保存。

**导入配置：**可以将参数文件导入，使用参数文件的参数。

**恢复默认：**可以将其参数恢复成出厂的默认值。

**固件升级：**提供升级 CANFDSM-100 固件的功能。

**获取配置：**将转换器的参数读出并显示于上位机软件上。

**保存配置：**在参数设定好之后，点击该按钮即将配置参数写入转换器中。



## 6. 固件升级

为了提高模块的可维护性，CANFDSM-100 提供 IAP 升级固件功能。升级时使用串口通讯进行固件升级，升级的方法有如下两种：

方法 1：使用上位机配置软件进行升级，此方法最简单方便，只需在上位机软件简单按几个按钮即可完成升级。

首先使模块串口连接上电脑端串口，在 CFG 引脚持续输入高电平使模块进入配置模式。进入配置模式后，通过上位机配置工具发送固件 bin 文件即可完成升级。注意，升级过程中保持 CFG 脚为高电平，即保持模块处于配置模式。具体步骤只需如下三步：

第一步，点击上位机配置工具下方的固件升级按钮，弹出固件升级窗口，如图 6.1 所示；

第二步，选择待升级固件文件的路径；

第三步，点击升级按钮，此时进度条会显示升级进度。待进度条走到百分百，并弹出升级完成确认框即可完成升级。



图 6.1 固件升级窗口

方法 2：使用 AT 指令和 Ymode 协议进行固件升级。详细步骤：首先在 CFG 引脚保持输入高电平，使模块进入配置模式。串口发送“+++AT”使模块进入 AT 配置模式。然后发送“AT+BOOTLOADER\r\n”AT 指令使模块进入 BootLoader 接收升级固件状态。发送完指令后延时 1 秒时间，让模块进入接收固件状态，之后串口使用 Ymode 协议发送固件 bin 文件即可完成升级。关于使用 AT 指令详见《CANFDCOM 系列 AT 指令说明》文档。

7. 机械尺寸

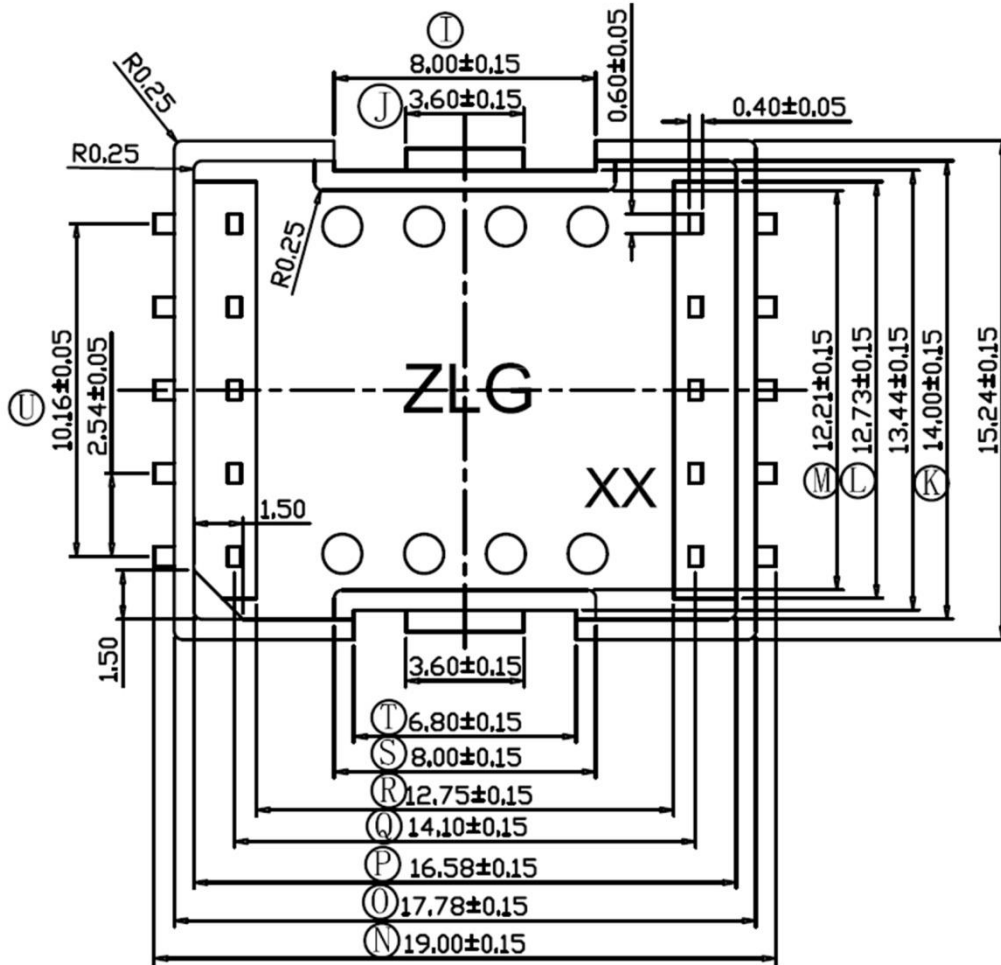


图 7.1 下壳尺寸图

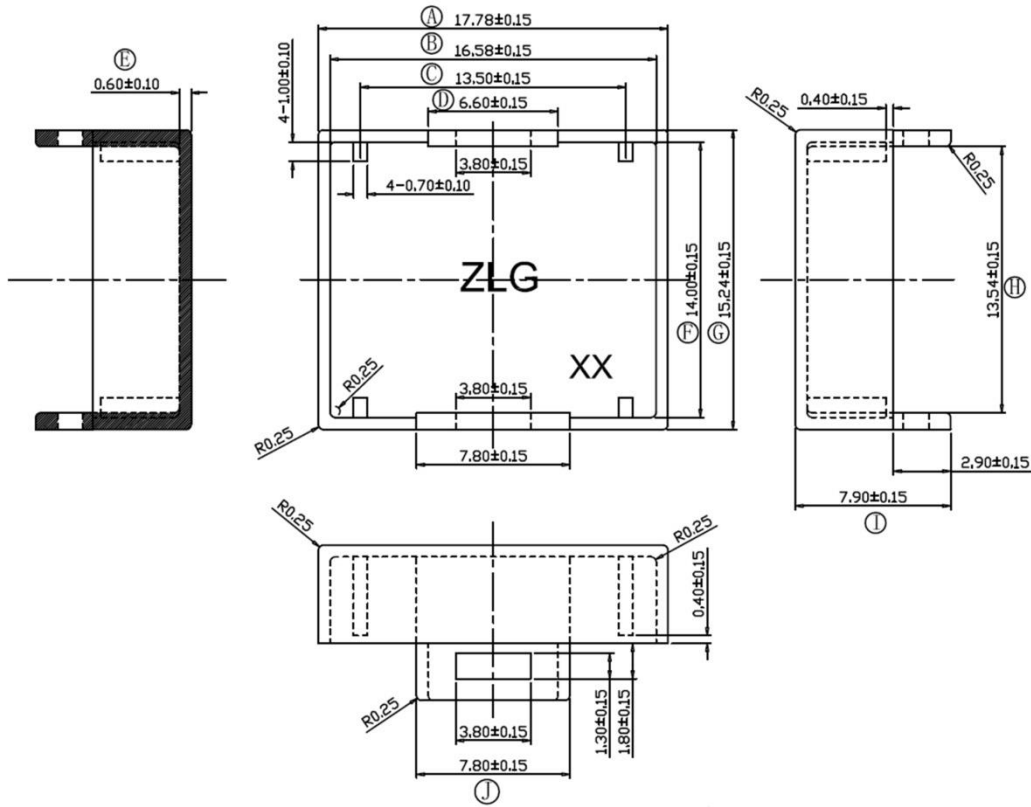
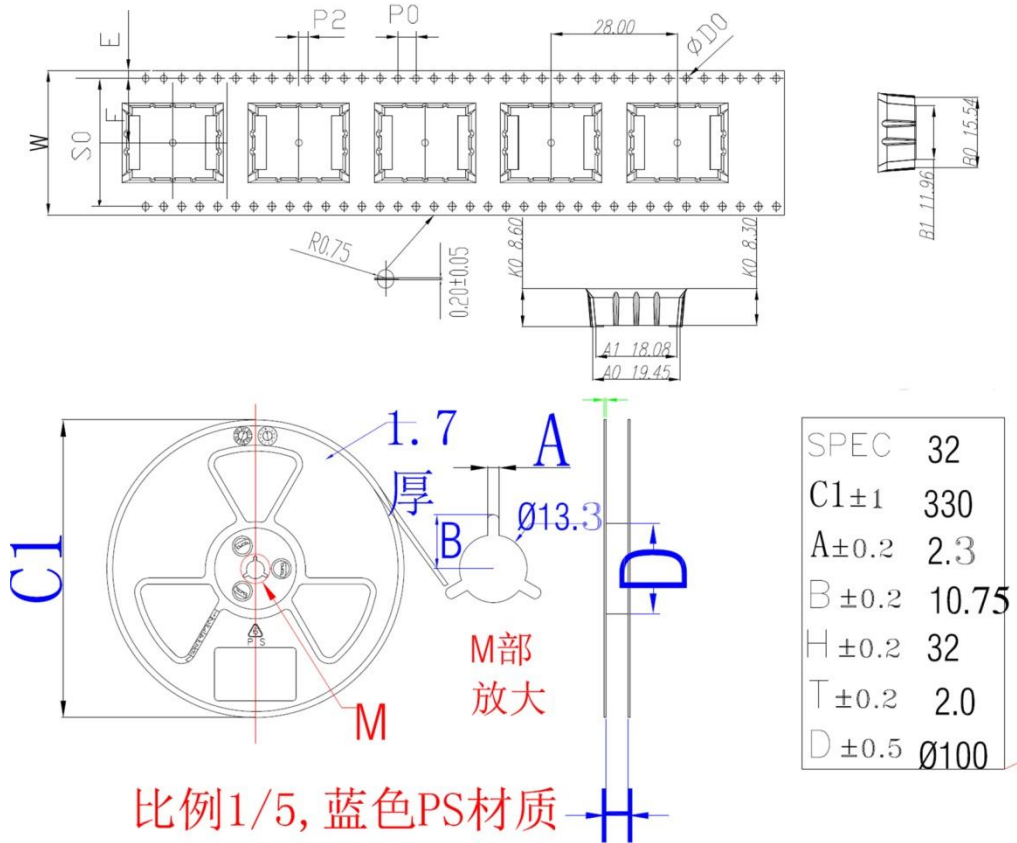


图 7.2 上壳尺寸图



ITEM	W	A0	B0	K0	P	F	E	S0	D0	P0	P2	T
DIM	32.00 <sup>+0.30</sup>	19.45 <sup>+0.10</sup>	15.54 <sup>+0.10</sup>	8.60 <sup>+0.10</sup>	28.00 <sup>+0.10</sup>	14.25 <sup>+0.15</sup> <sub>-0.15</sub>	1.75 <sup>+0.10</sup>	28.40 <sup>+0.15</sup>	1.50 <sup>+0.00</sup>	4.00 <sup>+0.10</sup>	2.00 <sup>+0.10</sup>	0.40 <sup>+0.05</sup>

图 7.3 卷带包装尺寸图 (250/卷)

## 8. 免责声明

本着为用户提供更好服务的原则，广州致远电子股份有限公司（下称“致远电子”）在本手册中将尽可能地向用户呈现详实、准确的产品信息。但鉴于本手册的内容具有一定的时效性，致远电子不能完全保证该文档在任何时段的时效性与适用性。致远电子有权在没有通知的情况下对本手册上的内容进行更新，恕不另行通知。为了得到最新版本的信息，请尊敬的用户定时访问致远电子官方网站或者与致远电子工作人员联系。感谢您的包容与支持！

诚信共赢 持续学习 客户为先 专业专注 只做第一

广州致远电子股份有限公司

更多详情请访问  
[www.zlg.cn](http://www.zlg.cn)

欢迎拨打全国服务热线  
400-888-4005

