



产品系列

产品系列	温度范围	隔离耐压	封装
CSM330A	-40°C~+85°C	3500VDC	DFN22

产品特性

- ◆ 元器件 100%国产化
- ◆ SPI 或 UART 与 CAN 接口的双向数据通信
- ◆ CAN 接口符合“ISO 11898-2”标准
- ◆ SPI 最高速率可达 2Mbps
- ◆ UART 最高速率可达 2Mbps
- ◆ CAN 最高速率可达 1Mbps
- ◆ 隔离耐压 3500VDC
- ◆ 工作温度: -40°C~+85°C

产品应用

- ◆ 储能
- ◆ 电池检测
- ◆ 充电桩
- ◆ 轨道交通
- ◆ 重型机械
- ◆ 煤矿
- ◆ 工业自动化
- ◆ 仪器仪表
- ◆

产品型号

产品型号	电源电压 (范围) (VDC)	静态 电流 (mA)	最大工作 电流 (mA)	SPI 速率 (bps)	UART 波特率 (bps)	CAN 波特率 (bps)	节点数 (pcs)	支持协议
CSM330A	3.3 (3.15-3.45)	31	140	0~2M	300~2M	5k~1M	110	透明转换 透明带标志转换 自定义协议转换 自定义带校验转换

静态特性

参数	符号	条件	最小值	典型值	最大值	单位
供电电压	V_{CC}		3.15	3.3	3.45	VDC
工作电流	I_{CC}		--	35	140	mA
隔离输出电源电压	V_O	VCC=3.3V, 无差分负载	4.95	5.15	5.35	VDC
隔离输出电源电流	I_O	VCC=3.3V	--	--	60	mA
高电平输入电压	V_{IH}		$0.8V_{CC}$	--	--	VDC
低电平输入电压	V_{IL}		--	--	$0.2V_{CC}$	VDC
高电平输出电压	V_{OH}	$I_{OH}=-4mA$	2.75	--	3.3	VDC
低电平输出电压	V_{OL}	$I_{OL}=4mA$	0	--	0.4	VDC
输入引脚输入电流	I_{IN}	SPI, UART 引脚	--	--	10	nA
输出高电平输出电流	I_{OH}	$V_{OH}=2.75V$	-4	--	--	mA
输出低电平输入电流	I_{OL}	$V_{OL}=0.4V$	4	--	--	mA

UART 特性

参数	符号	条件	最小值	典型值	最大值	单位
波特率	f _{CLK_UART}		300	--	2M	bps
帧流量 ⁽¹⁾			--	7000	--	帧/s
UART 接口		标准 UART 接口				

注：(1) UART 转 CAN 数据流向，透明转换方式，UART 速率为 921.6kbps，CAN 速率为 1Mbps，结果以 CAN 帧的数量表示。

SPI 特性

参数	符号	条件	最小值	典型值	最大值	单位
波特率	f _{CLK_SPI}	--	--	--	2M	bps
帧流量 ⁽¹⁾			--	7000	--	帧/s
SPI 接口		标准 SPI 接口				

注：(1) SPI 转 CAN 数据流向，透明转换方式，SPI 速率配置为 1.1Mbps，CAN 速率配置为 1Mbps，结果以 CAN 帧的数量表示。

CAN 特性

参数	符号	条件	最小值	典型值	最大值	单位	
波特率	f _{CLK_CAN}		5	--	1000	kbps	
帧流量 ⁽¹⁾			--	5000	--	帧/s	
显性电平 (逻辑 0)	CANH	V _{OD_CANH}	R _L =60Ω	2.75	3.5	4.5	VDC
	CANL	V _{OD_CANL}	R _L =60Ω	0.5	1.5	2.25	
隐性电平 (逻辑 1)	CANH	V _{OR_CANH}	no load	2	2.5	3	
	CANL	V _{OR_CANL}	no load	2	2.5	3	
差分电平	显性(逻辑 0)	V _{DIFF_D}	R _L =60Ω	1.2	2	3.1	
	隐性(逻辑 1)	V _{DIFF_R}	no load	-0.05	0	0.05	
总线引脚最大耐压	V _X		-24	--	+24		
CAN 总线接口		符合 ISO 11898-2 标准，双绞线输出					

注：(1) CAN 转 UART/SPI 数据流向，透明转换方式，CAN 速率配置为 1Mbps，UART 速率配置为 921.6kbps，SPI 速率配置为 1.1Mbps，结果以 CAN 帧的数量表示。

时间特性

参数	符号	条件	最小值	典型值	最大值	单位
UART 转换时间 ⁽¹⁾	T _{UART_CAN}	--	--	50	--	μS
SPI 转换时间 ⁽²⁾	T _{SPI_CAN}	--	--	52	--	μS
复位低电平保持时间	t _{RST_HOLD}	图 1	100	--	--	μS
初始化等待时间	t _{INIT_WAIT}	图 1	200	--	--	mS
UART 帧间隔 ⁽³⁾	t _{FRAM_INTER_UART}	图 2	10*n / f _{CLK_UART}	--	--	S
SPI 帧间隔	t _{FRAM_INTER_SPI}	图 3	40	--	--	μS
SPI 状态切换操作延时	t _{SWITCH_WAIT}	图 4	50	--	--	μS
SPI 写操作后状态保持时间	t _{WRITE_HOLD}	图 4	5	--	--	μS
配置后等待时间	t _{CFG_WAIT}	写配置，图 5	200	--	--	mS
		读配置，图 5	3	--	--	mS
		验证产品标识，图 5	3	--	--	mS

注：(1) UART 转 CAN 模式，透明转换方式，UART 速率设定为 115.2kbps，CAN 速率设定为 125kbps。

(2) SPI 转 CAN 模式，透明转换方式，SPI 速率设定为 600kbps，CAN 速率设定为 125kbps。

(3) n 为用户实际配置的 UART 帧间隔字符数。

极限特性

参数	条件	最小值	典型值	最大值	单位
供电电压	CSM330A	--	--	3.6	VDC
回流焊温度	模块正面朝上放置过炉	峰值温度 $T_c \leq 245^\circ\text{C}$, 217°C 以上时间最大为 60s, 实际应用请参考 IPC/JEDEC J-STD-020D.1 标准			
热插拔		不支持			

一般特性

参数	条件	最小值	典型值	最大值	单位
隔离电压	输入-输出, 时间 1 分钟, 漏电流小于 1mA	3500	--	--	VDC
绝缘电阻	输入-输出, 绝缘电压 500VDC	1	--	--	GΩ
封装尺寸		15.00×10.00×3.00			mm
塑封材料		符合 UL94 V-0 标准			

环境特性

参数	条件	最小值	典型值	最大值	单位
工作温度		-40	--	+85	°C
存储温度		-55	--	+125	
湿气敏感等级 (MSL)		3			
冷却方式		自然空冷			

EMC 特性

EMS	静电放电抗扰度 ⁽¹⁾	IEC/EN 61000-4-2 Contact $\pm 6\text{KV}/\text{Air} \pm 8\text{KV}$	Perf. Criteria B
	脉冲群抗扰度 ⁽¹⁾	IEC/EN 61000-4-4 $\pm 2\text{KV}$	Perf. Criteria B
	共模浪涌抗扰度 ⁽¹⁾	IEC/EN 61000-4-5 $\pm 2\text{KV}$	Perf. Criteria B
	传导骚扰抗扰度	IEC/EN 61000-4-6 3Vr.m.s	Perf. Criteria A

注：（1）仅限于 CAN 通信端口，CANH、CANL 或 CGND，测试时 CAN 总线端口均悬空，其中浪涌抗扰度采用开路电压 1.2/50 μs ，短路电流 8/20 μs 组合波进行测试，源阻抗 2 Ω 。

（2）如没有特殊说明，本手册中的参数都是在 25 $^\circ\text{C}$ ，湿度 40%~75%，输入标称电压下测得。注意输入电压不能超过所规定范围值，否则可能会造成永久性不可恢复的损坏。

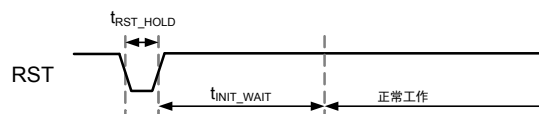


图 1 复位时序

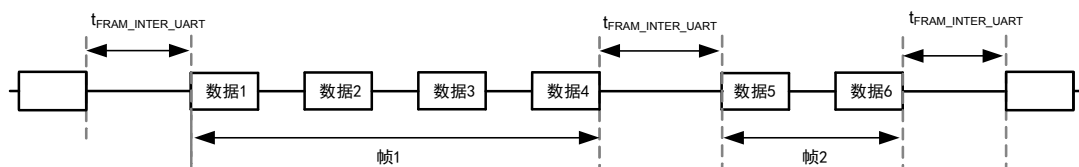


图 2 UART 帧间隔

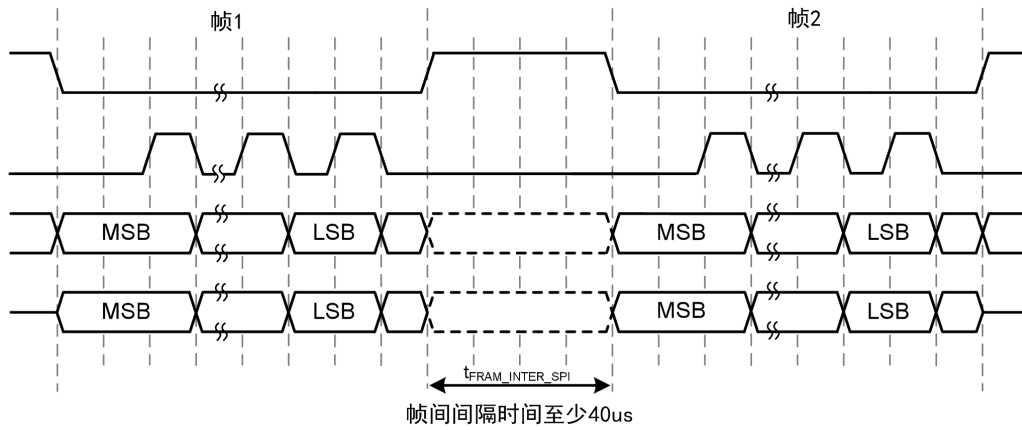


图 3 SPI 帧间隔

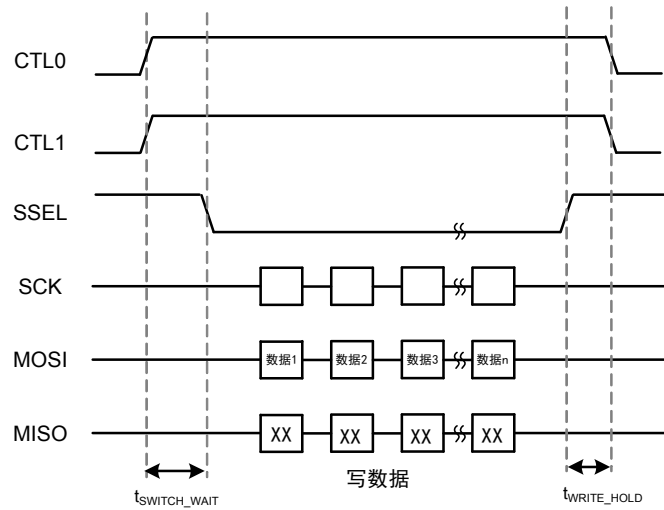


图 4 SPI 状态切换

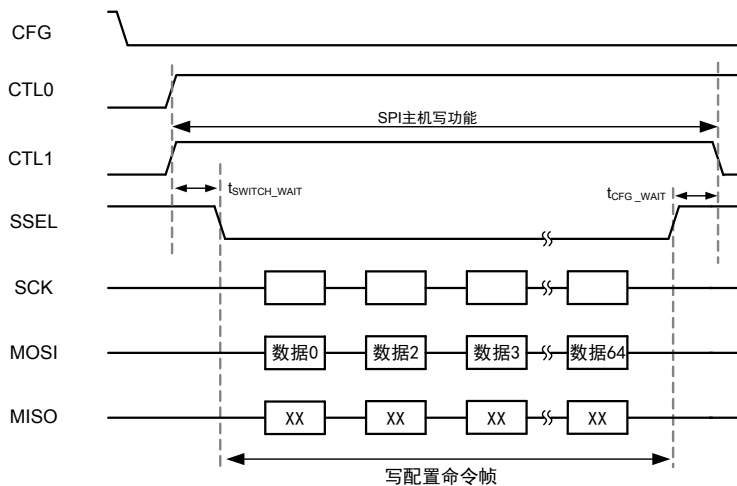
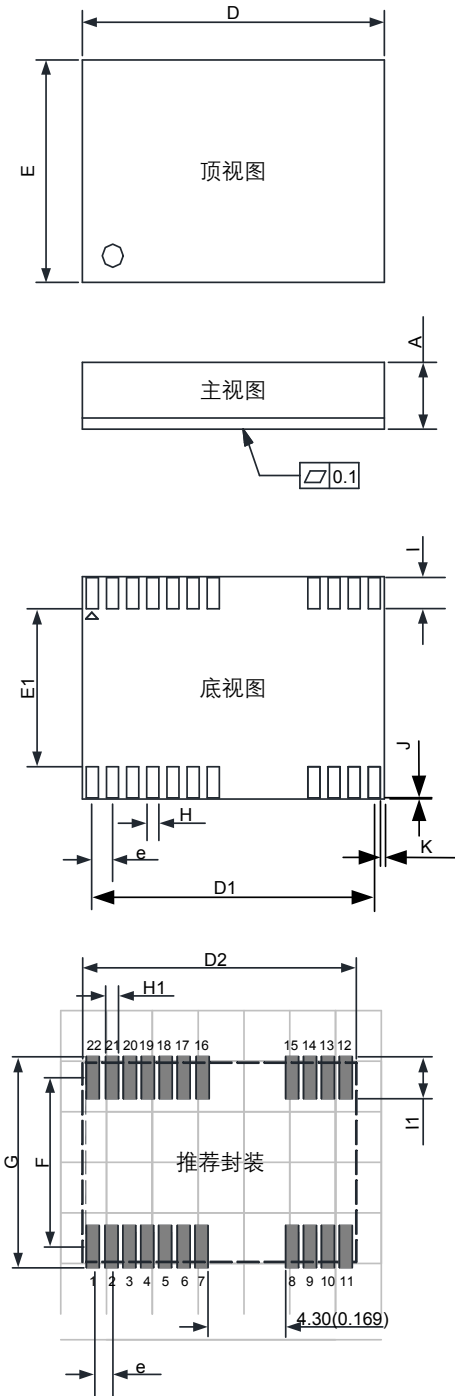


图 5 写配置

外观与包装尺寸

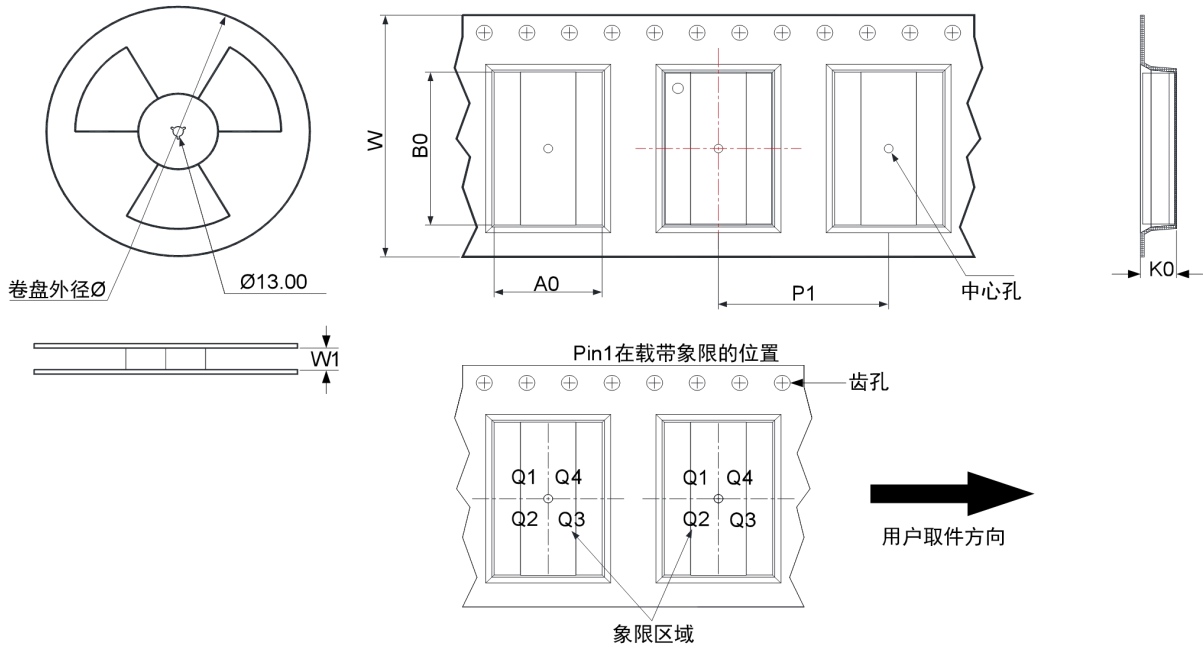


封装尺寸信息

符号	最小值	典型值	最大值
A	2.80	3.00	3.20
D	14.80	15.00	15.20
E	9.80	10	10.20
D1	14.00		BSC
E1	7.10		BSC
e	1.00		BSC
F	9.00		REF
G	11.10		REF
H	0.60		BSC
I	1.30		BSC
H1	0.70		REF
I1	2.10		REF
D2	15.30		REF
J	0.15		REF
K	0.20		REF

注：尺寸单位:mm

引脚	名称	功能	引脚	名称	功能
1	VCC	输入电源正	11	CANH	CANH脚
2	GND	输入电源地	12~15	NC	内部悬空引脚
3	RST	复位脚	16	SSEL	SPI片选引脚
4	TXD	发送数据输出	17	CTL0	SPI主机控制引脚0
5	RXD	接收数据输入	18	INT	从机反馈引脚
6	MODE	模式控制脚	19	SCK	SPI SCK脚
7	CTL1	SPI主机控制引脚1	20	MOSI	SPI MOSI脚
8	VOUT	隔离输出电源正	21	MISO	SPI MISO脚
9	CGND	隔离输出电源地	22	CFG	配置引脚
10	CANL	CANL脚			



器件型号	封装类型	Pins	单盘数量 (pcs)	外包装数量 (pcs)	卷盘外径 \varnothing (mm)	卷轴宽度W1 (mm)	A0 (mm)	B0 (mm)	K0 (mm)	P1 (mm)	W (mm)	Pin1象限
CSM330A	SMD	22	300	300	180.00	24.5	10.17	15.17	3.55	16.0	24.0	Q1

电路设计及应用

1. SPI 转 CAN 硬件电路

为保证芯片 CSM330A 输入电源的稳定性，建议用户使用时在输入电源正与地之间并入 4.7 μ F 的陶瓷电容。使用 SPI 转 CAN 功能时，需要将 MODE 引脚接至高电平。MCU 的 SPI 接口与 CSM330A 的 SPI 接口连接，同时 MCU 需要提供 GPIO 与 RST、INT、CTL0、CTL1 引脚连接，实现对 CSM330A 的有效监测与控制。若需要通过 MCU 对 CSM330A 进行配置，则需要额外的 GPIO 与 CFG 引脚连接。另外 VOUT 引脚是否连接可由用户自行决定，只要不超最大带载范围 VOUT 接与不接均不影响产品正常使用。图 6 是 CSM330A 在 SPI 转 CAN 模式下不需要错误反馈机制的参考电路。

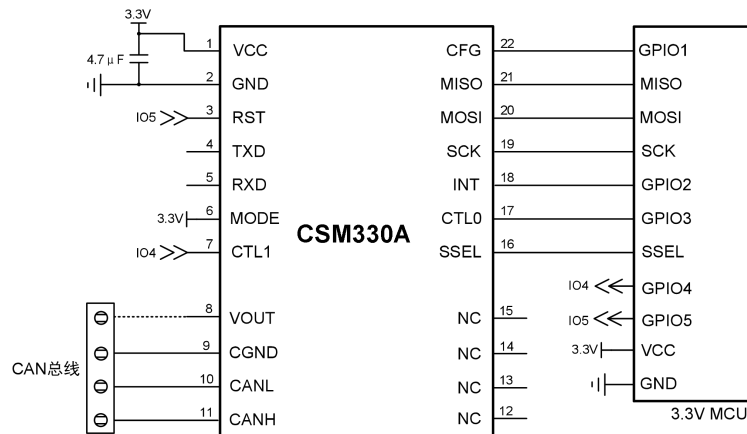


图 6 SPI 转 CAN 参考电路

CSM330A 具备错误反馈机制，用于帮助用户了解通信过程中的错误信息及读取 CAN 错误计数值。如果用户使能此项功能，MCU 的 UART 应与 CSM330A 的 TXD（错误信息发送脚）、RXD（接收错误命令脚）引脚连接，如果禁能此项功能应忽略不连接。图 7 是 SPI 转 CAN 模式下需要错误反馈机制的连接电路。

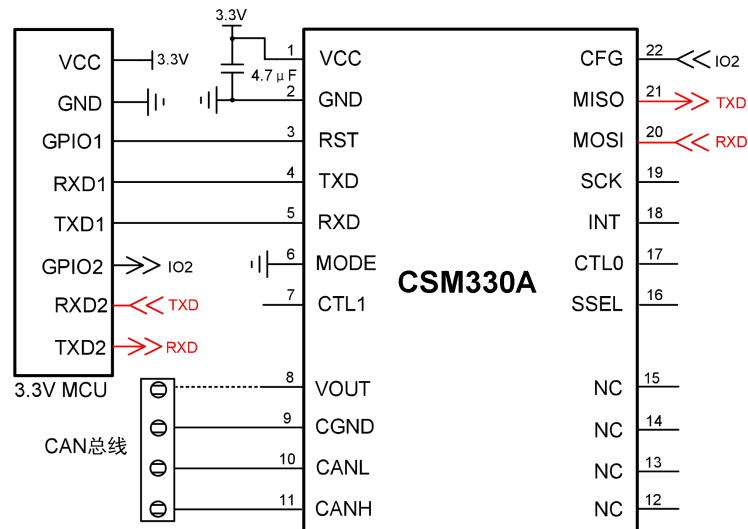


图 9 UART 转 CAN 带错误反馈机制参考电路

3. 外围保护电路

CSM330A 可使用于各种需要使用到 CAN 总线的场合，如果应用环境比较恶劣（如高压电力、雷击等环境），强烈建议用户增加一定的外围保护电路。保护电路可以有效地吸收恶劣环境下引入到电源或总线上的浪涌，保护产品不被损坏。

图 10、图 11 提供了两个参考外围保护电路。图 10 是配合致远电子 SP00S12 信号浪涌抑制器使用的应用电路图。SP00S12 与 CSM330A 之间连接简单，使用方便，占板面积小，SP00S12 的详细参数请参考产品数据手册。而图 11 使用了 1 个 TVS 管与 6 个二极管实现端口差模和共模的保护。

两个推荐电路中的元器件参数可参考表 1 所示，用户可根据实际情况来确定是否需要电路图上的器件，并选取适当的参数值。

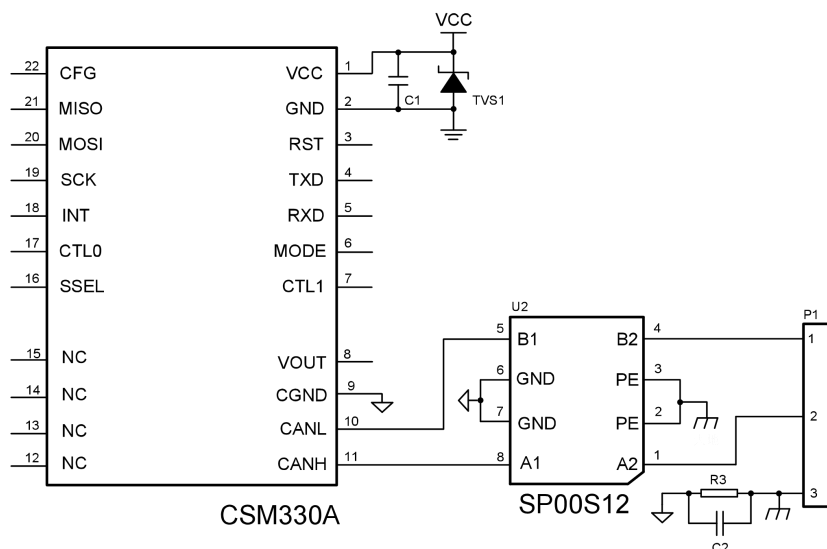


图 10 外围保护电路 1

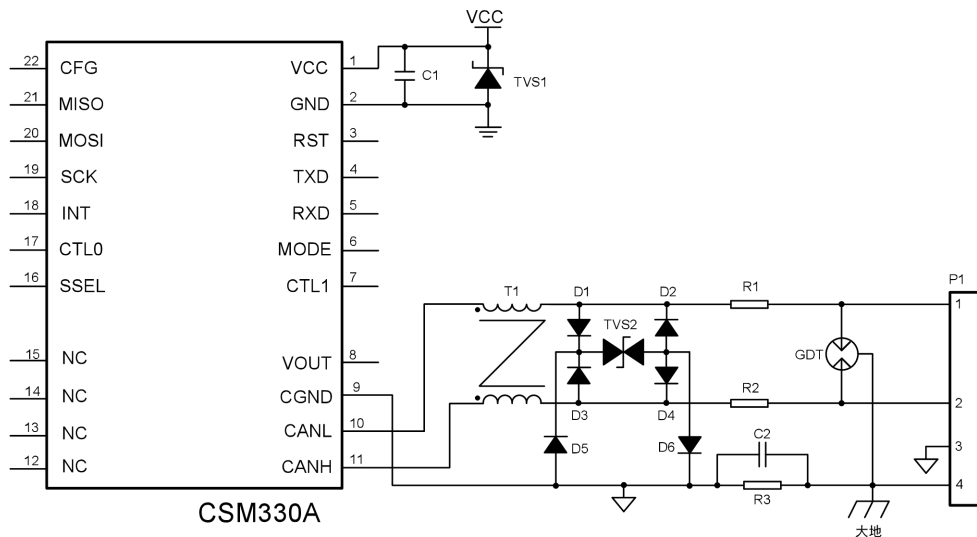


图 11 外围保护电路 2

表 1 外围保护电路 1 和电路 2 推荐参数表

标号	型号	标号	型号
C1	10 μ F, 25V	TVS1	SMBJ5.0A
R1, R2	2.7 Ω , 2W	TVS2	P6KE15CA
R3	1M Ω , 1206	GDT	B3D090L
C2	102, 2kV	T1	B82793S0513N201
D1~D6	1N4007	U2	SP00S12

4. 推荐组网方式

CAN 总线一般使用直线型布线方式，总线节点数可达 110 个。布线推荐使用屏蔽双绞线，CANH、CANL 与双绞线线芯连接，CGND 与屏蔽层连接，最后屏蔽层单点接地。无论总线长短，总线两端都需要连接终端电阻，电阻大小可根据实际布线进行调整，一般推荐值为 120 Ω 。图 12 给出了推荐组网示意图。

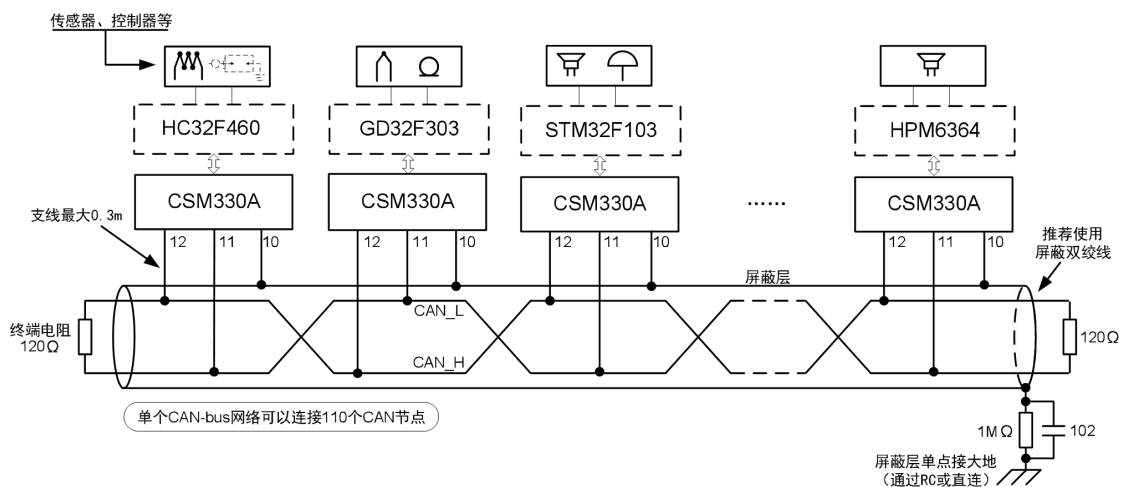


图 12 推荐组网示意图

5. 注意事项

- (1) 不使用的芯片引脚只需悬空，不用连接，以免因使用不当造成模块损坏；
- (2) 本产品更详细的使用说明，请参考《CSM330A 产品用户手册》；
- (3) CSM330A 具备 BOOT 检测，用于产品后续固件的维护。在上电或复位 70ms 内 CSM330A 的 CAN 端收到波特率为 1Mbps，ID 为 0x33A，数据为 0x75、0x70、0x67、0x72、0x61、0x64、0x65，当这 4 个条件同时满足后会进入到 BOOT 模式，一旦触发此模式芯片将无法再工作。用户使用过程中，应避免同时触发这 4 个条件。
- (4) 生产注意事项：产品经来料检后，需放入干燥柜进行存储；产品上机贴片前应检查包装的完整性；产品在车间使用的时间长短需按 MSL3 等级管控，在车间使用寿命内，拆封后未使用完产品，须重新放入新的湿度指示卡和干燥剂进行真空包装，然后放入干燥柜存储；对于超出车间使用寿命未使用完产品，需烘烤后再使用；产品回流焊最高温度需 ≤ 245 °C。以上生产注意事项详细内容与回流曲线请查阅《SiP 产品使用说明》。

广州致远电子股份有限公司

电话：400-888-4005

E-mail: power.sales@zlg.cn

网址: <http://www.zlg.cn>

特别声明：以上内容广州致远电子股份有限公司保留所有权利，未经我司同意，不正当使用我司产品数据手册，我司保留追究其法律责任的权利。产品数据手册更新时恕不另行通知，如需查看最新版本的信息，请访问我司官方网站或联系我司人员获取。